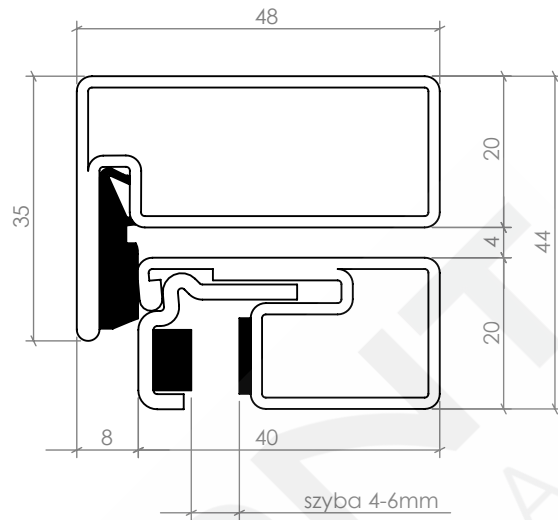




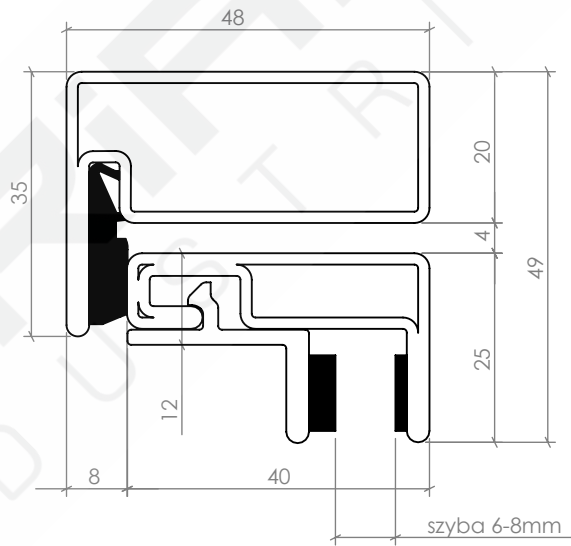
# TECHNISCHER KATALOG

# ARTEN VON SYSTEMEN

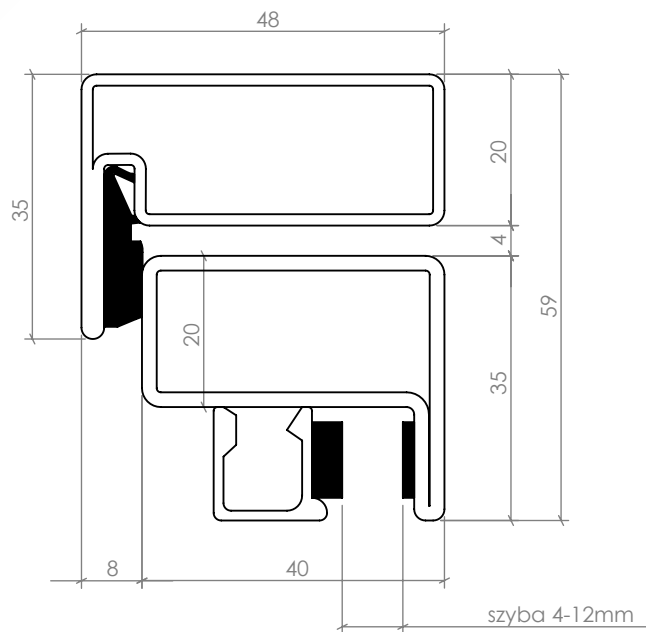
LOFT 20



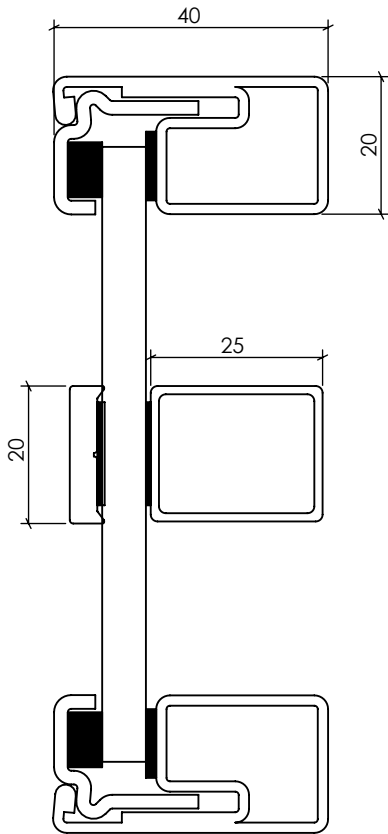
LOFT 25



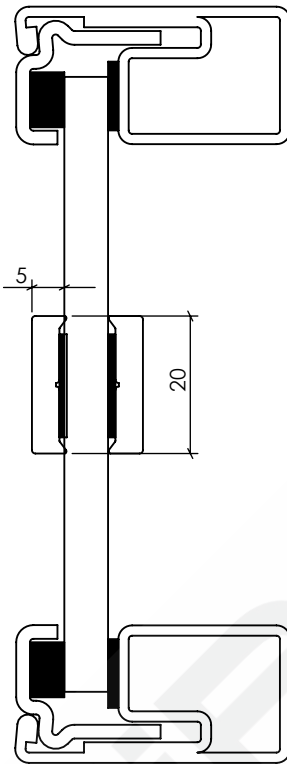
LOFT 35



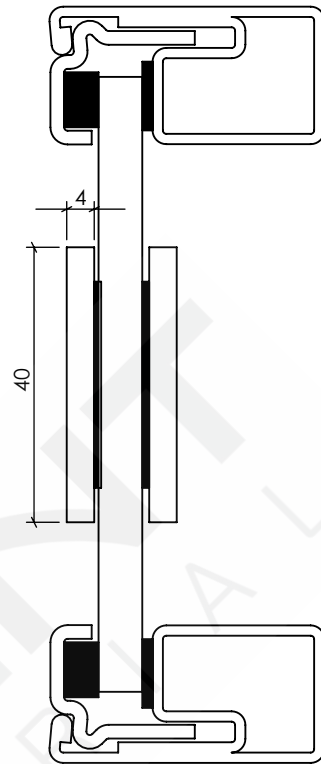
# ARTEN VON SPROSSEN



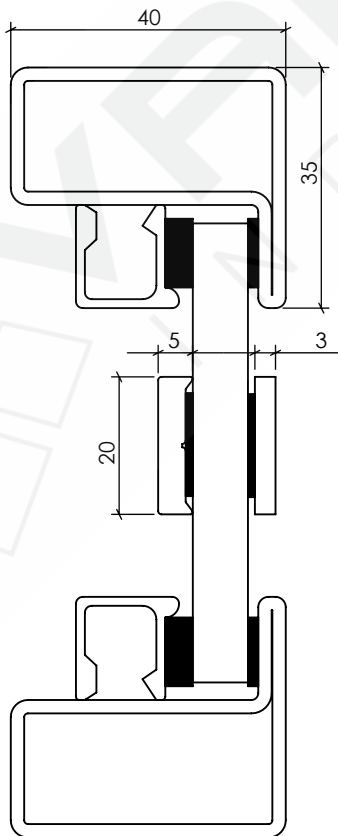
**LOFT 20 GESCHWEISSTE  
SPROSSE**



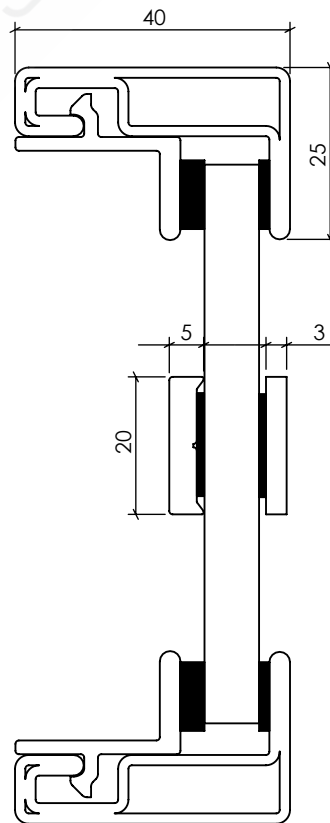
**LOFT 20  
AUFGEKLEBTESPROSSEN  
20mm**



**LOFT 20  
AUFGEKLEBTESPROSSEN  
40mm**

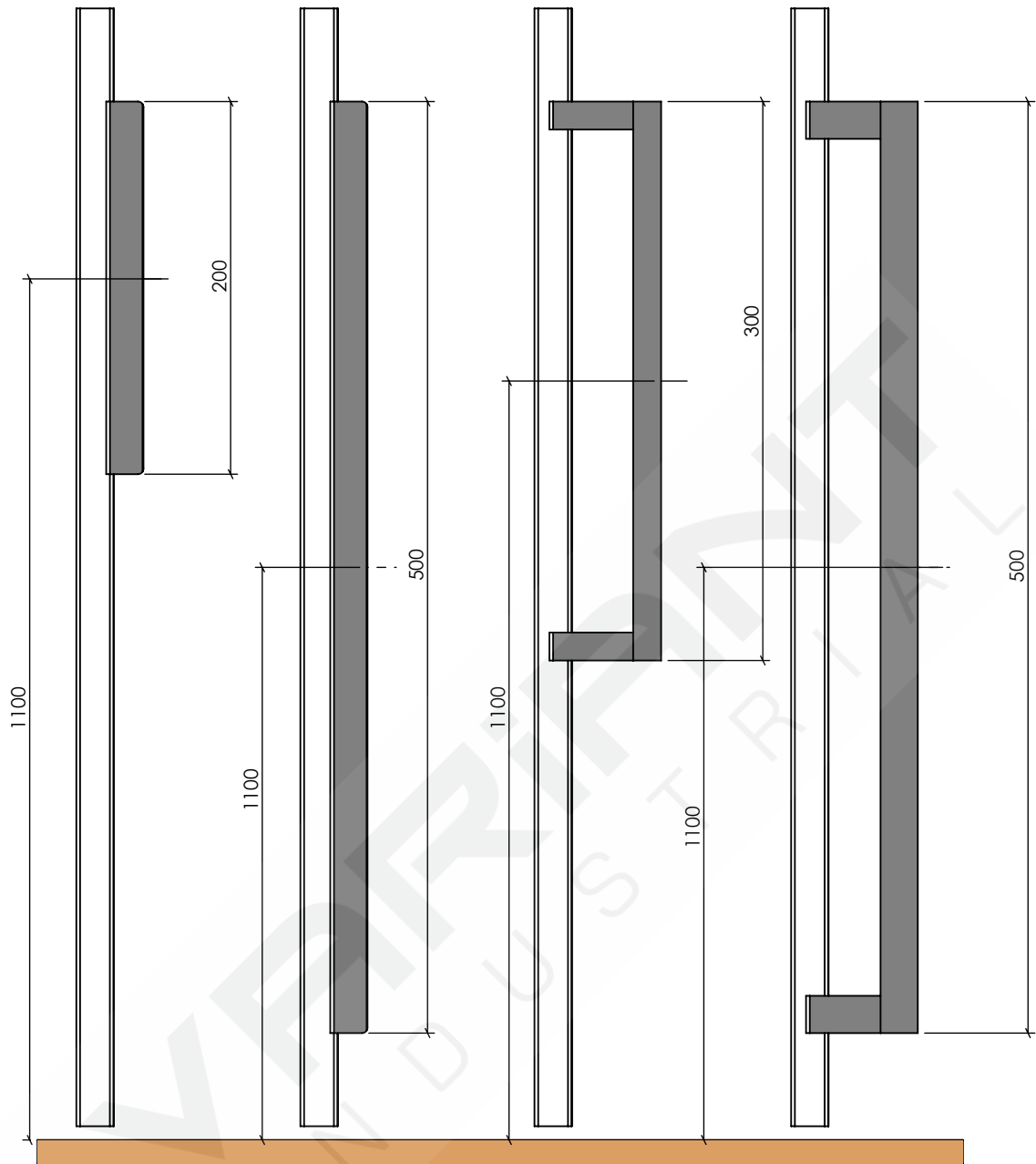


**LOFT 35  
AUFGEKLEBTESPROSSEN  
20mm**

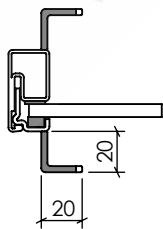


**LOFT 25  
AUFGEKLEBTESPROSSEN  
20mm**

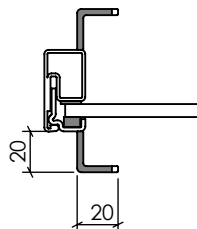
# ARTEN VON GRIFFEN



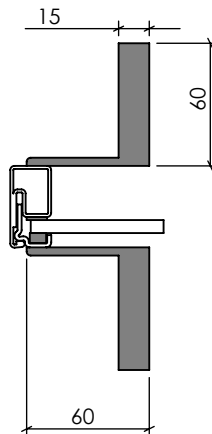
**STANDARD**



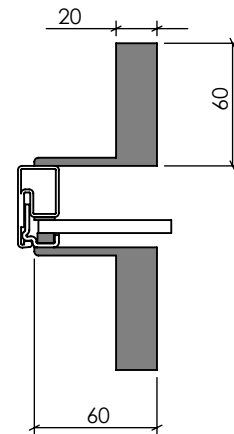
**STANDARD 50**



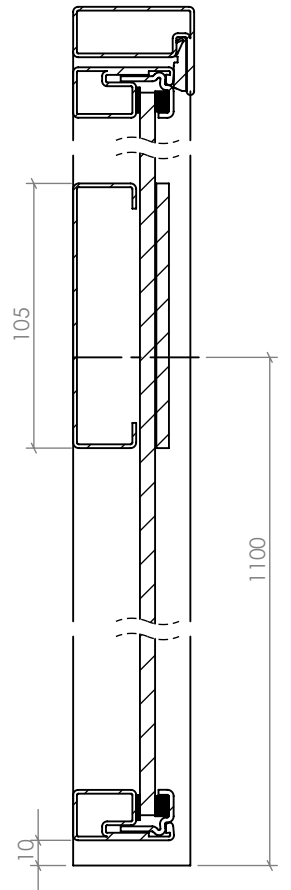
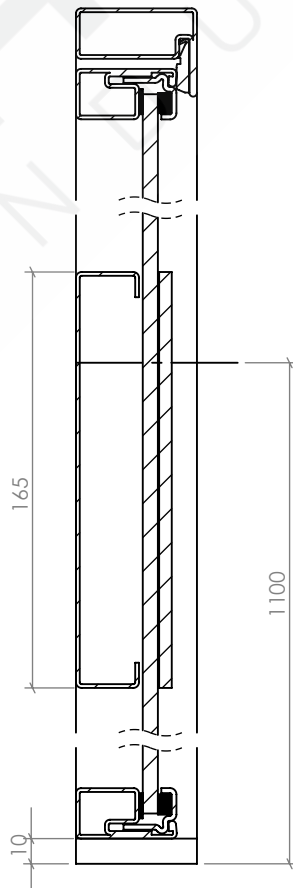
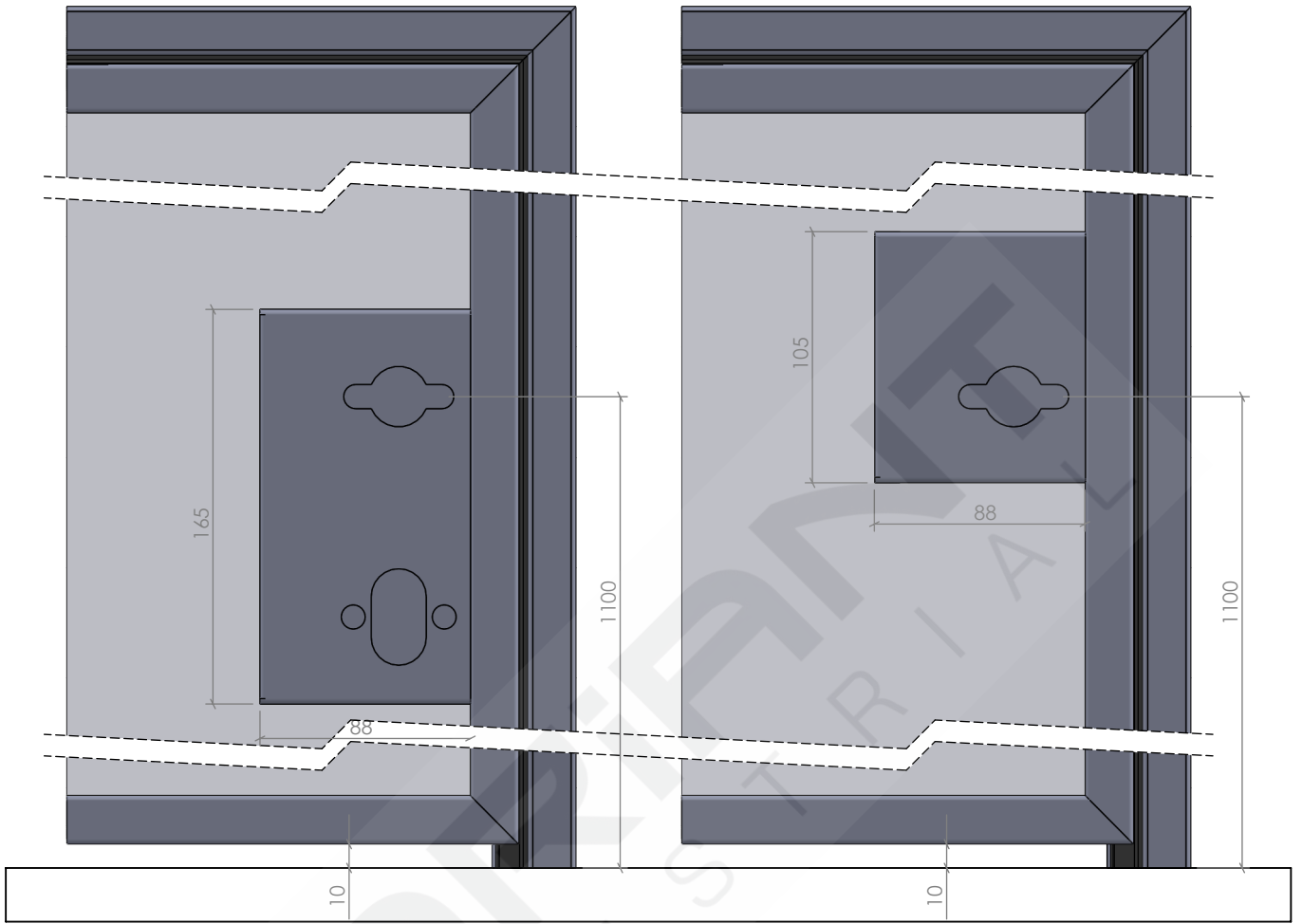
**PREMIUM MINI**



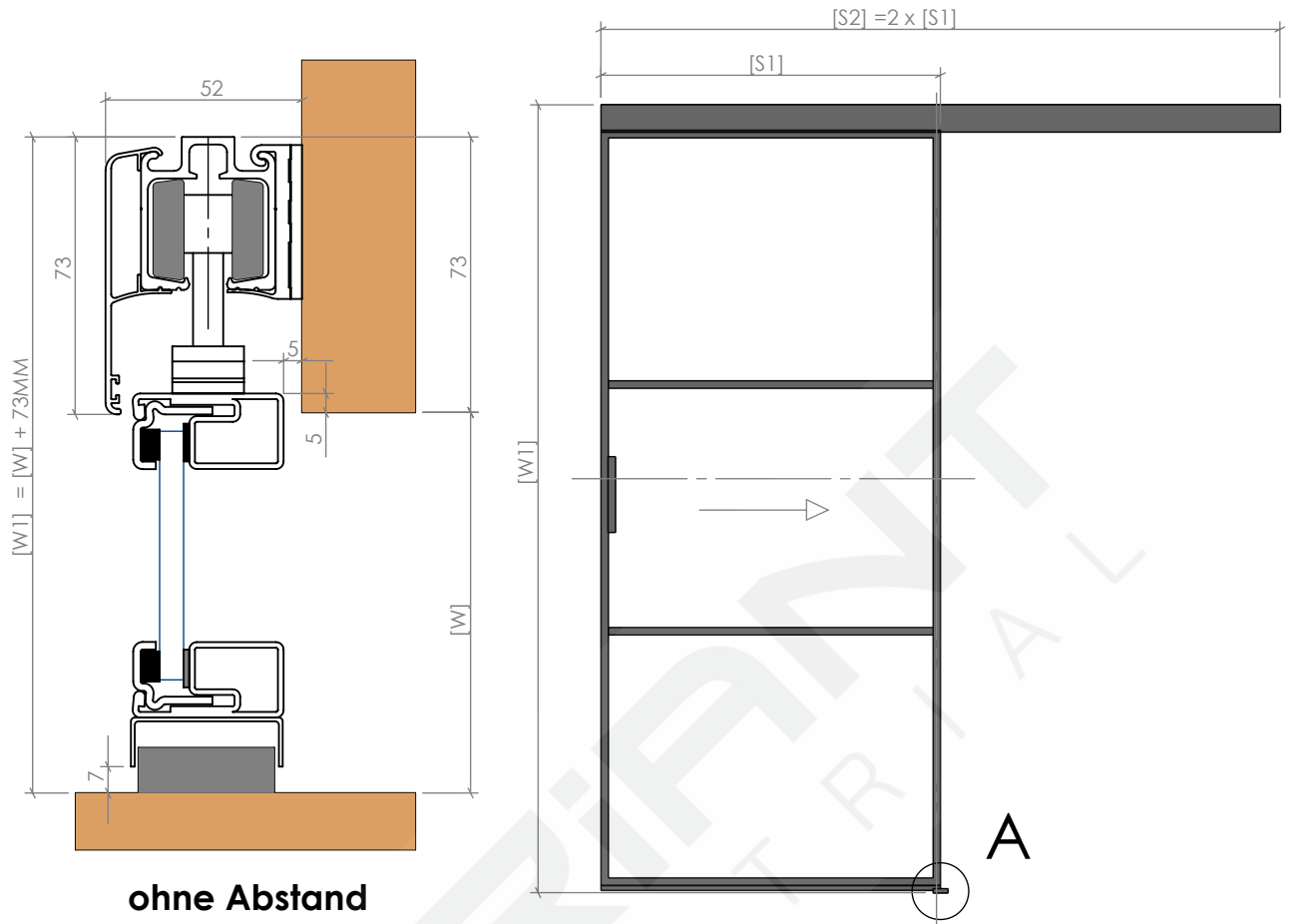
**PREMIUM**



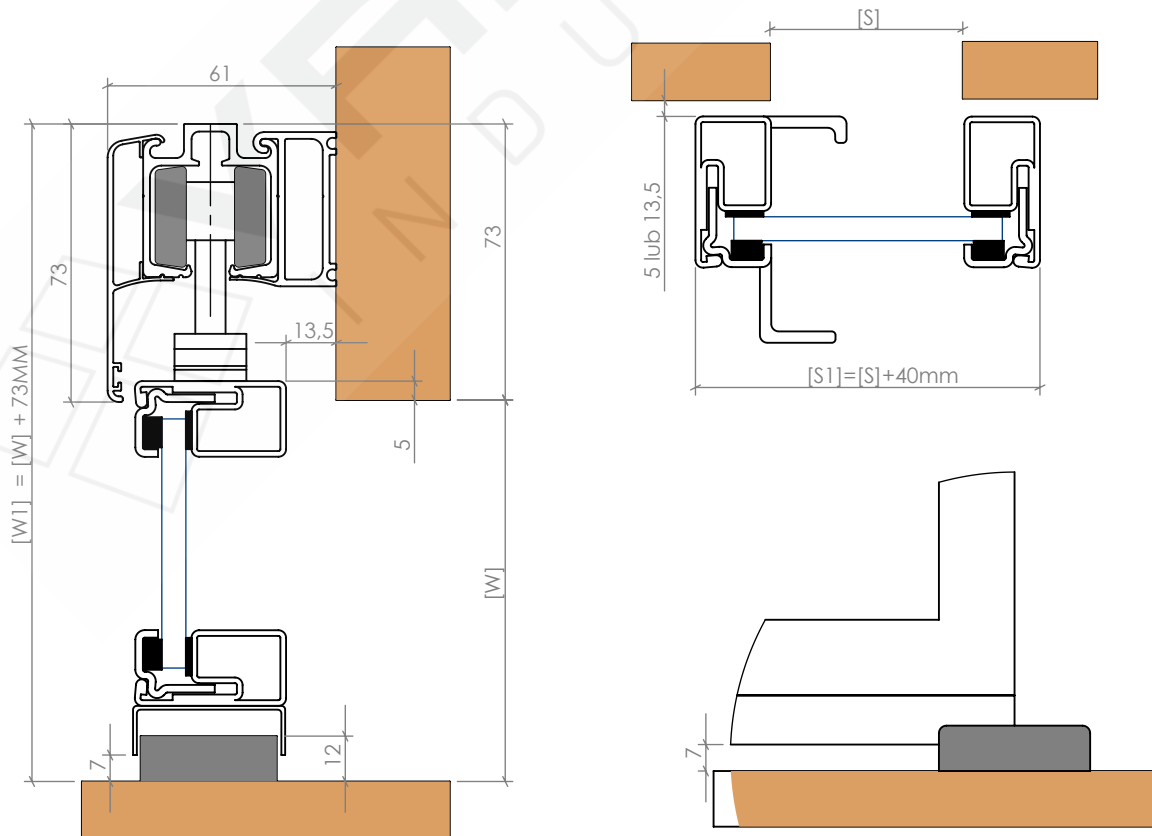
# GRIFFHÖHE



# SHIEBETÜRENP wandmontage



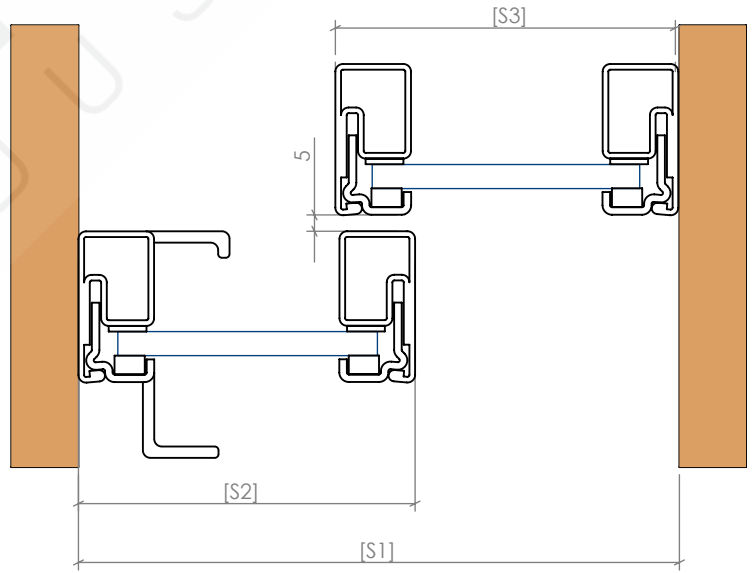
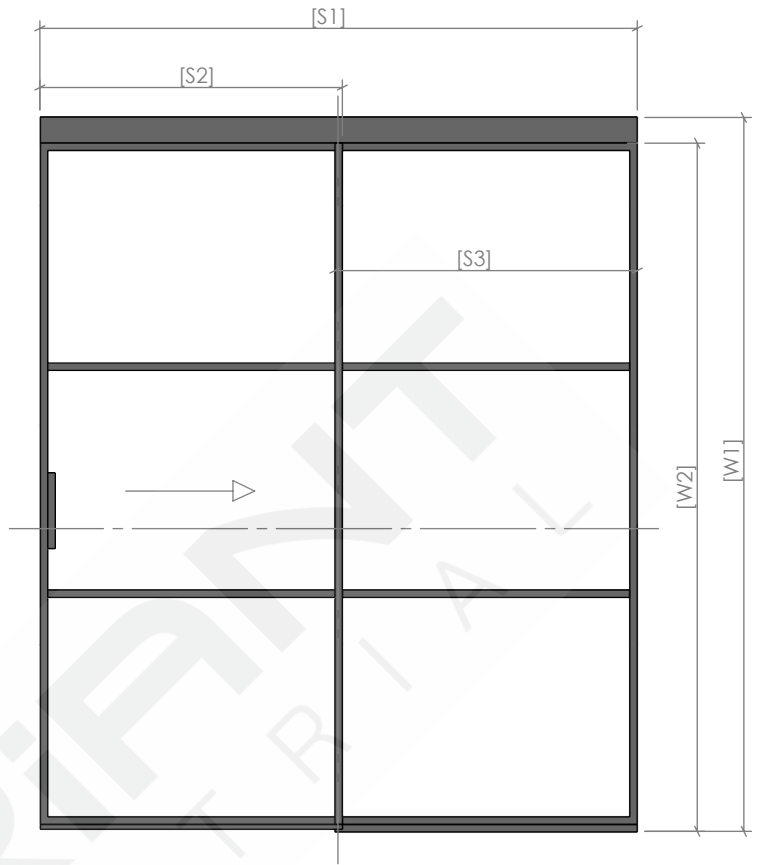
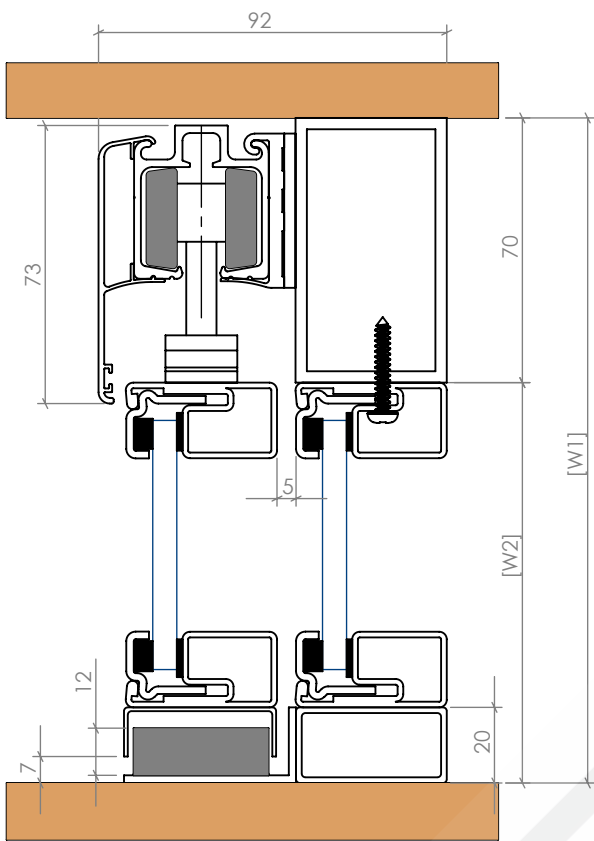
**ohne Abstand**



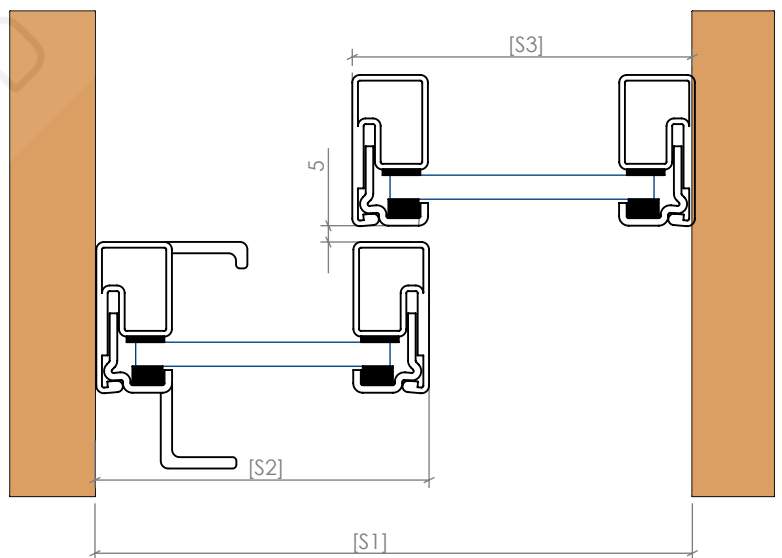
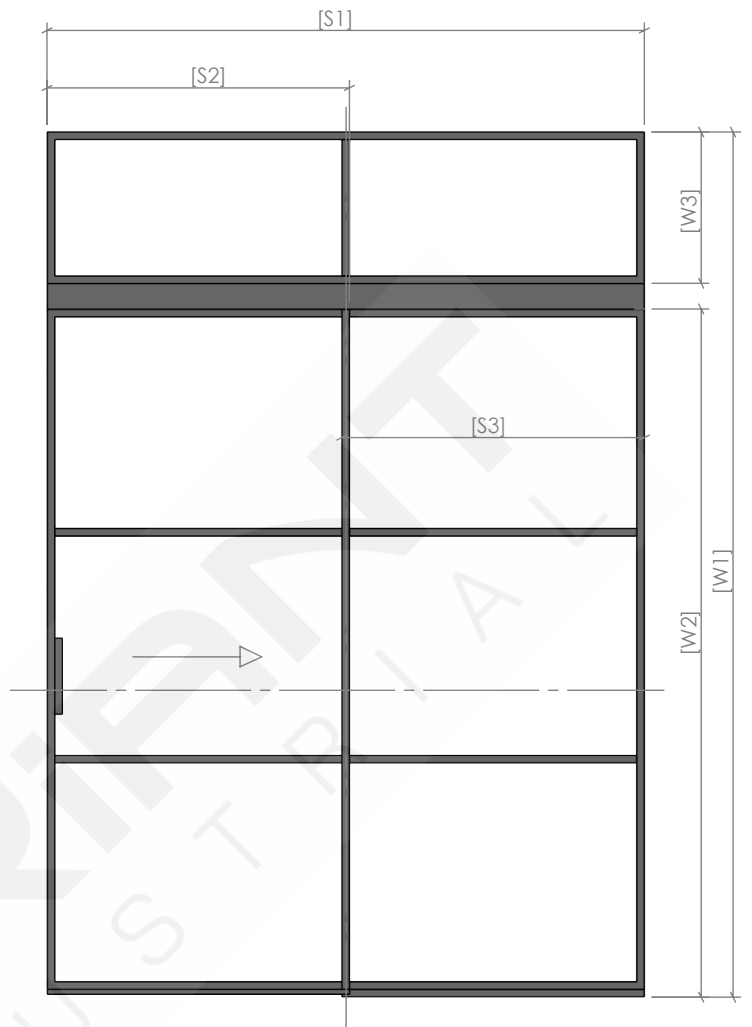
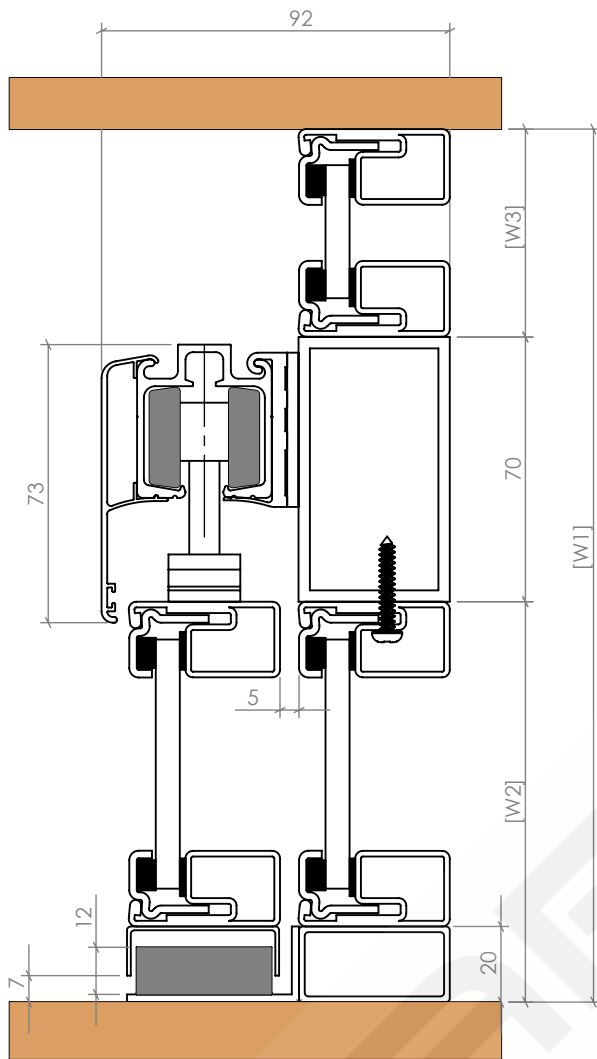
**mit Abstand**

DETAIL A

# SHIEBETÜREN mit FIX

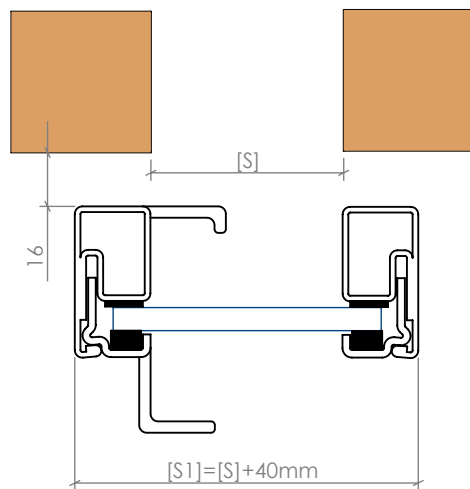
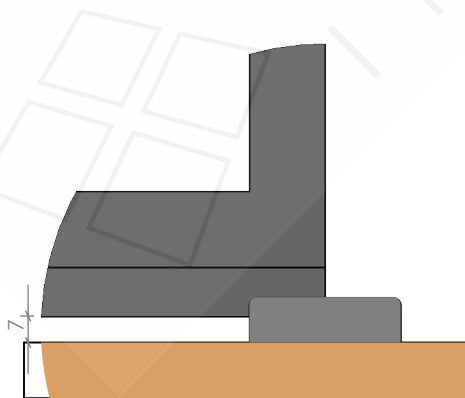
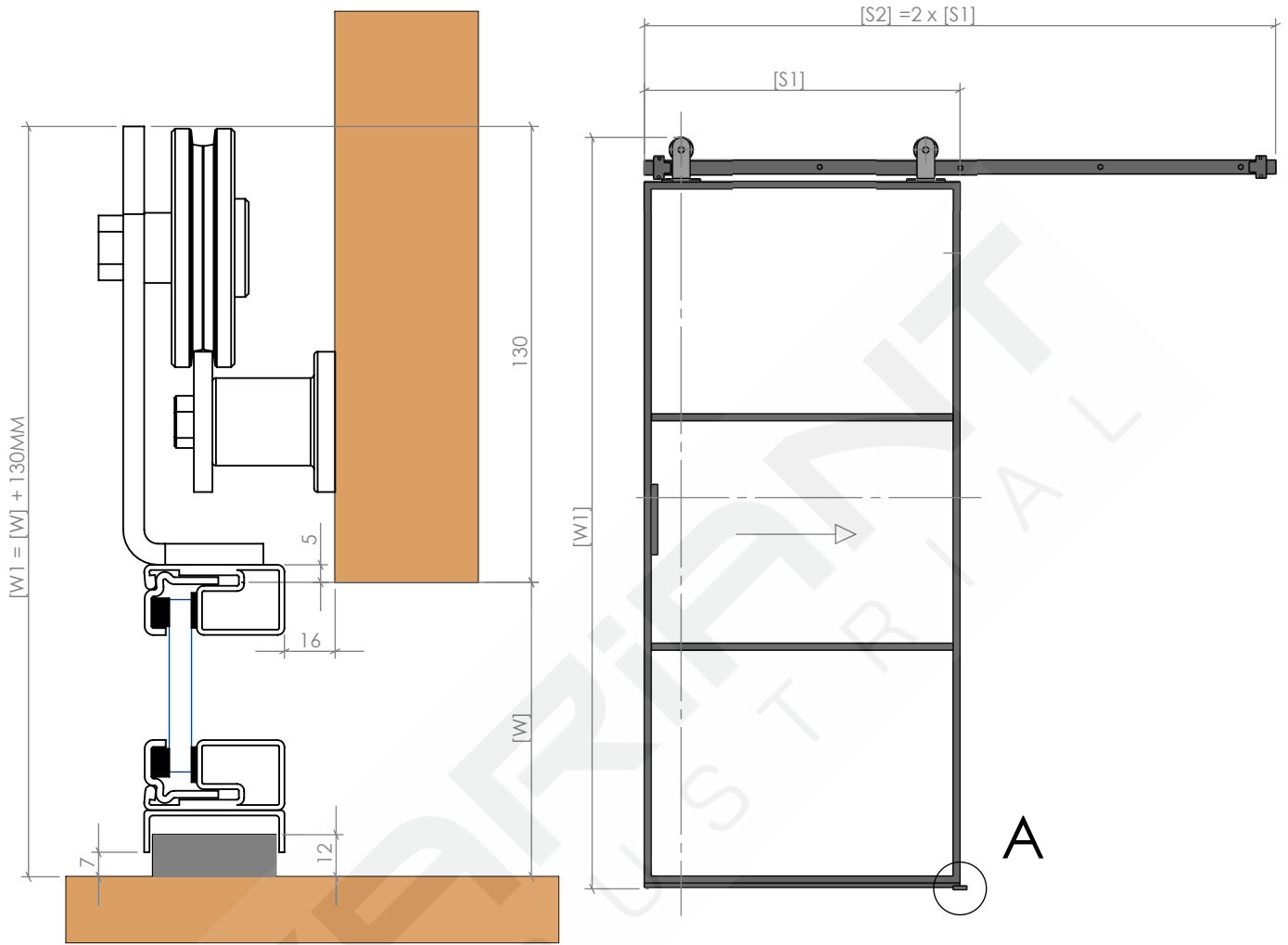


# SHIEBETÜRENP mit FIX und Oberlicht

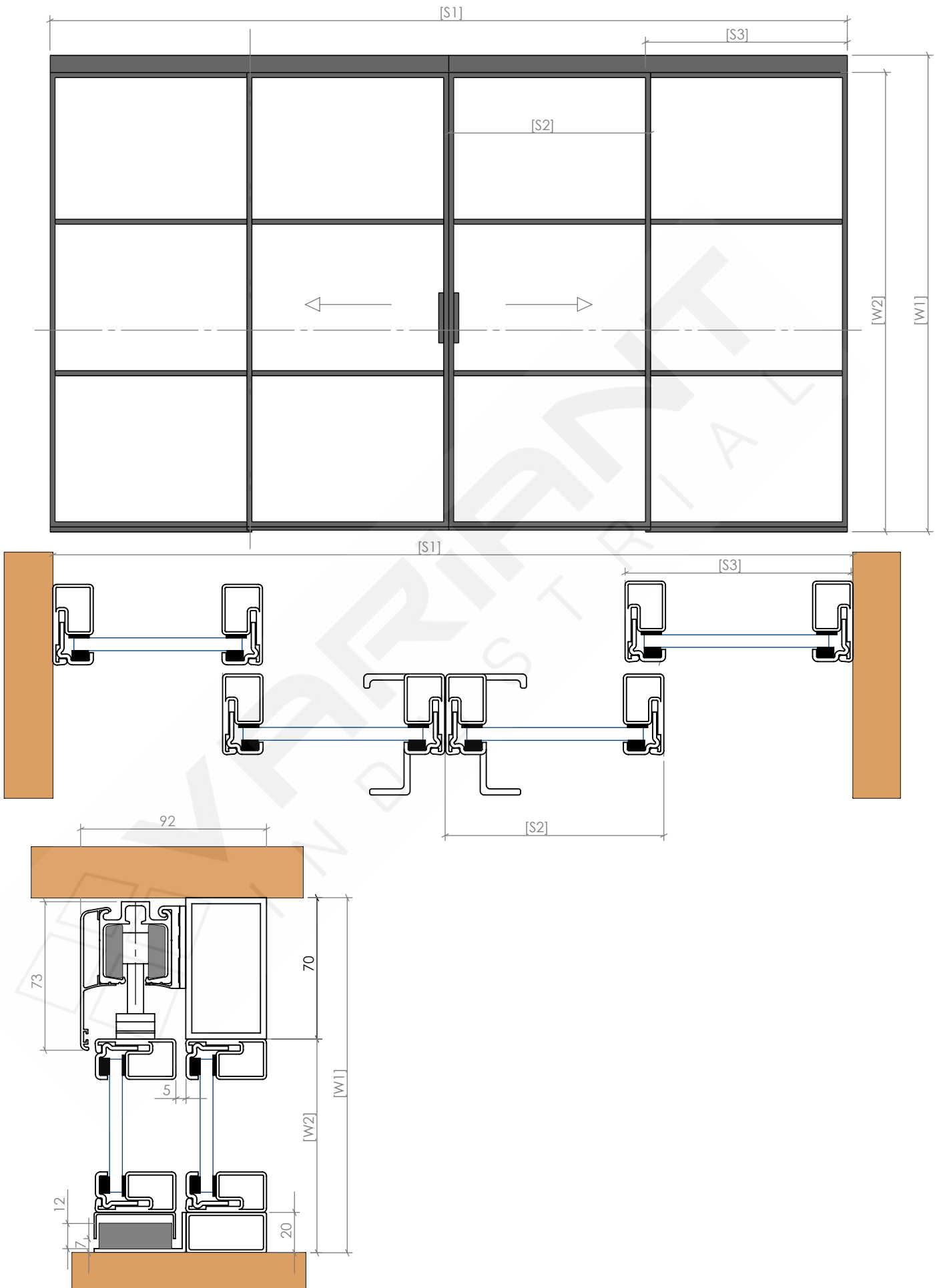




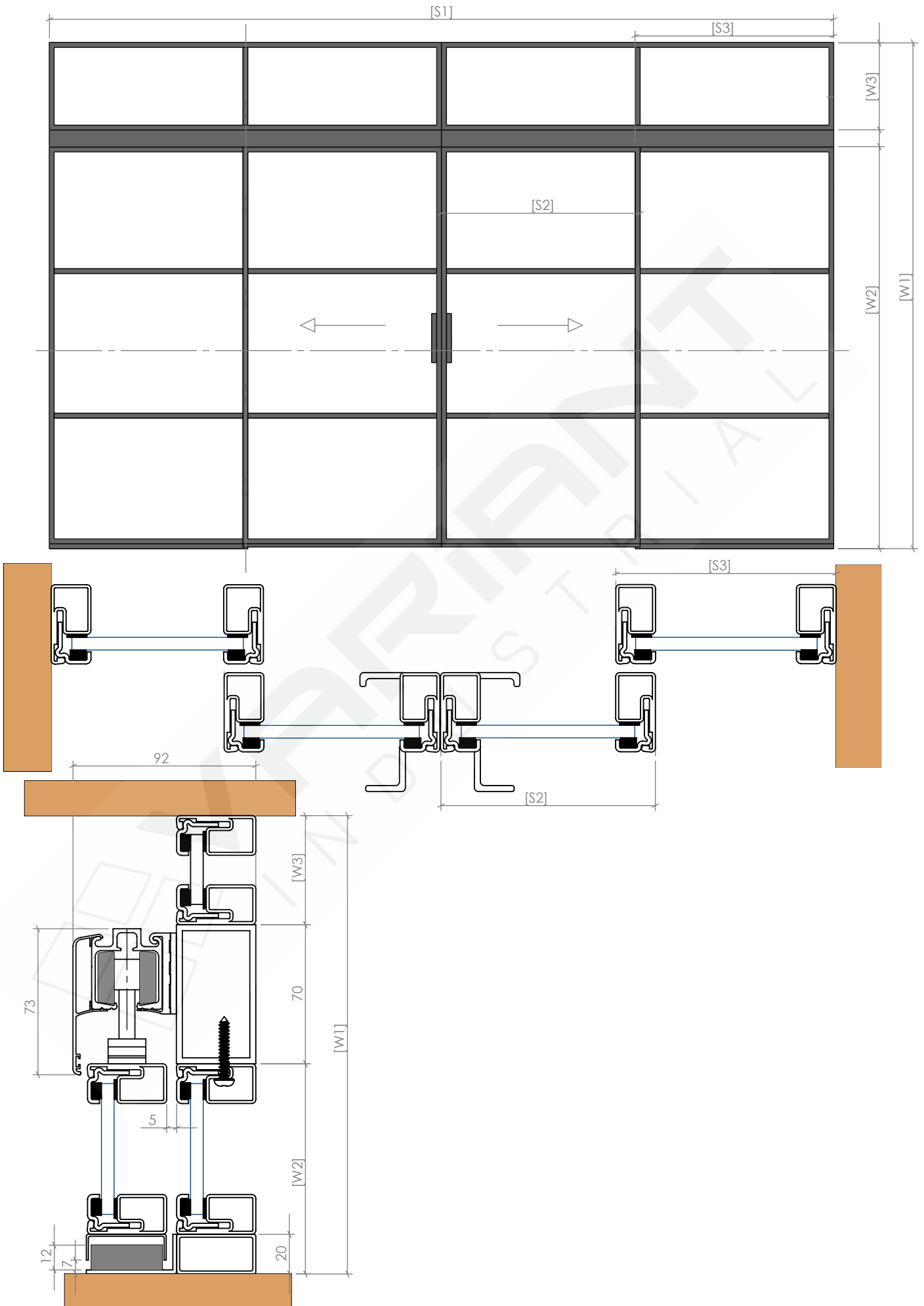
# SHIEBETÜRENP LOFT ART wandmontage



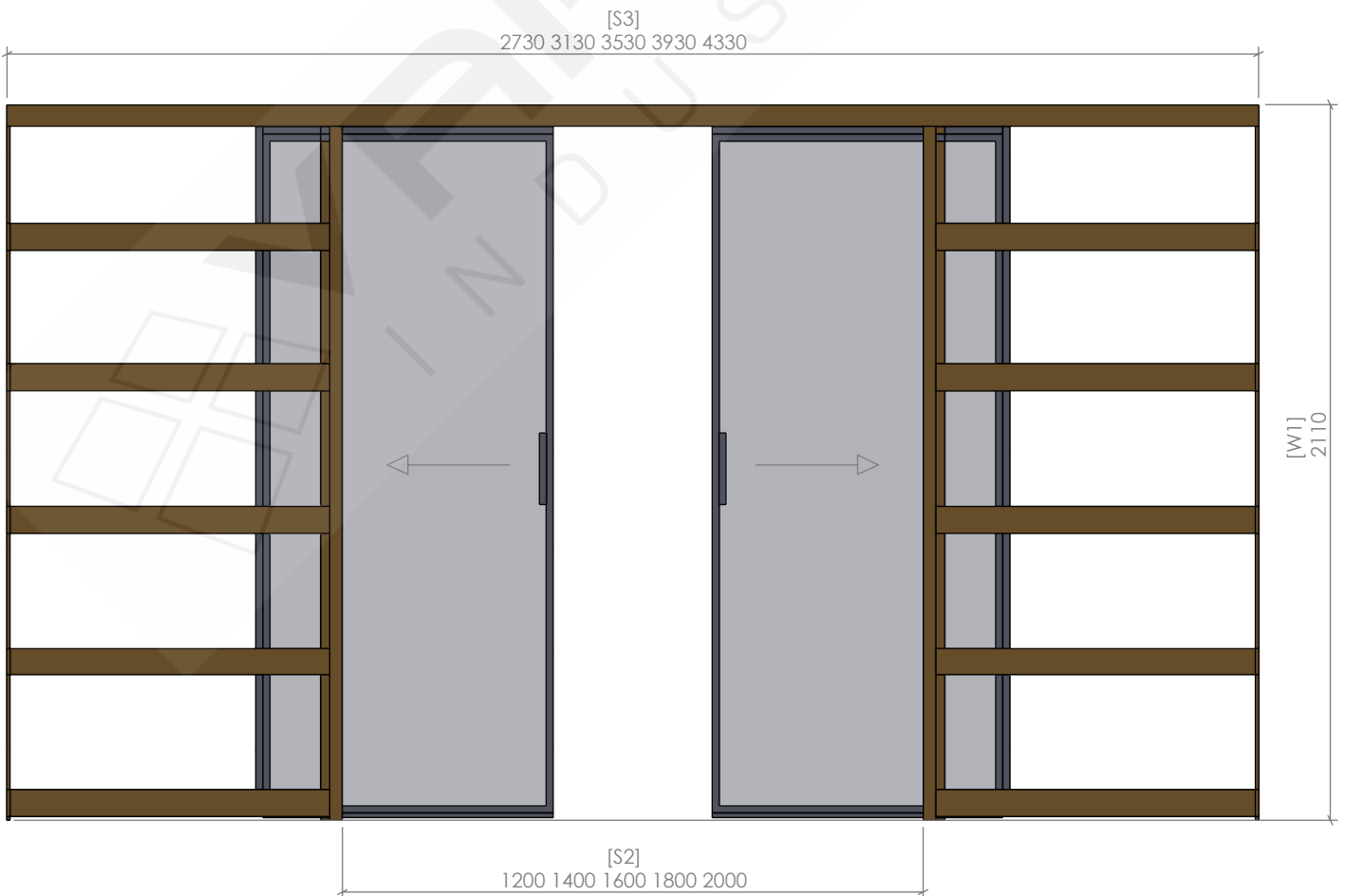
# SATZ SHIEBETÜRENP



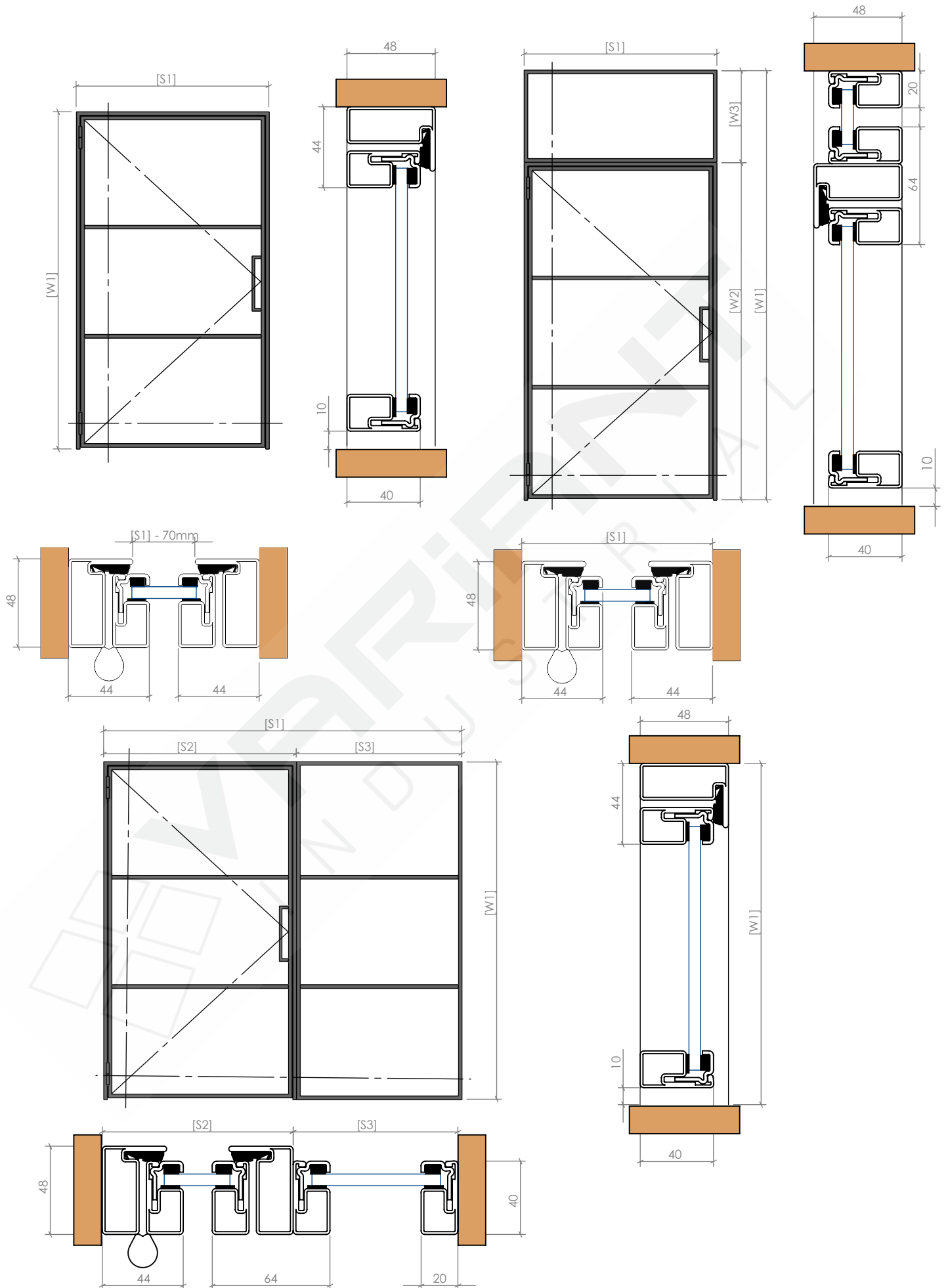
# SATZ SHIEBETÜRENP



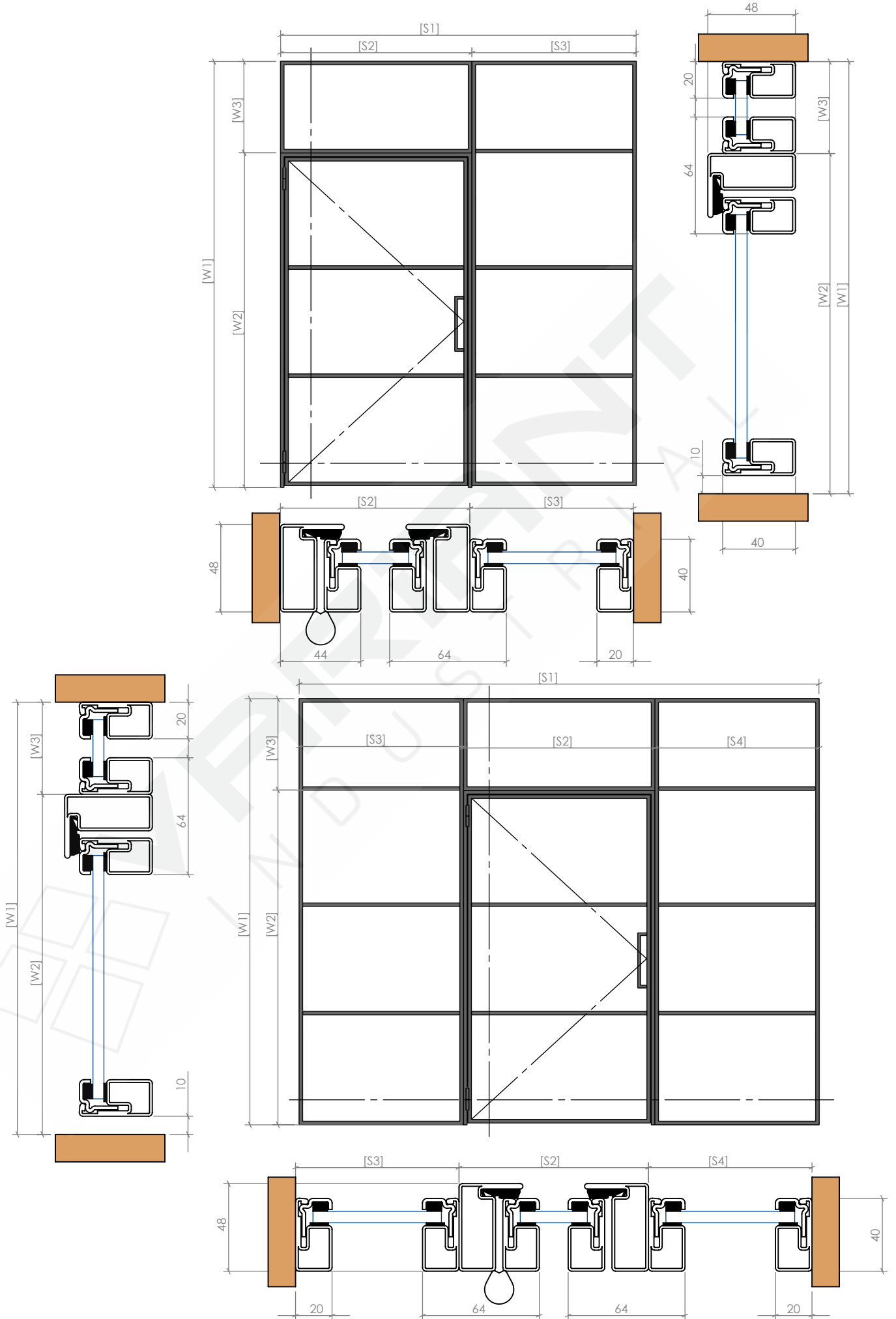
# SCHIEBETÜREN in der Kasesette



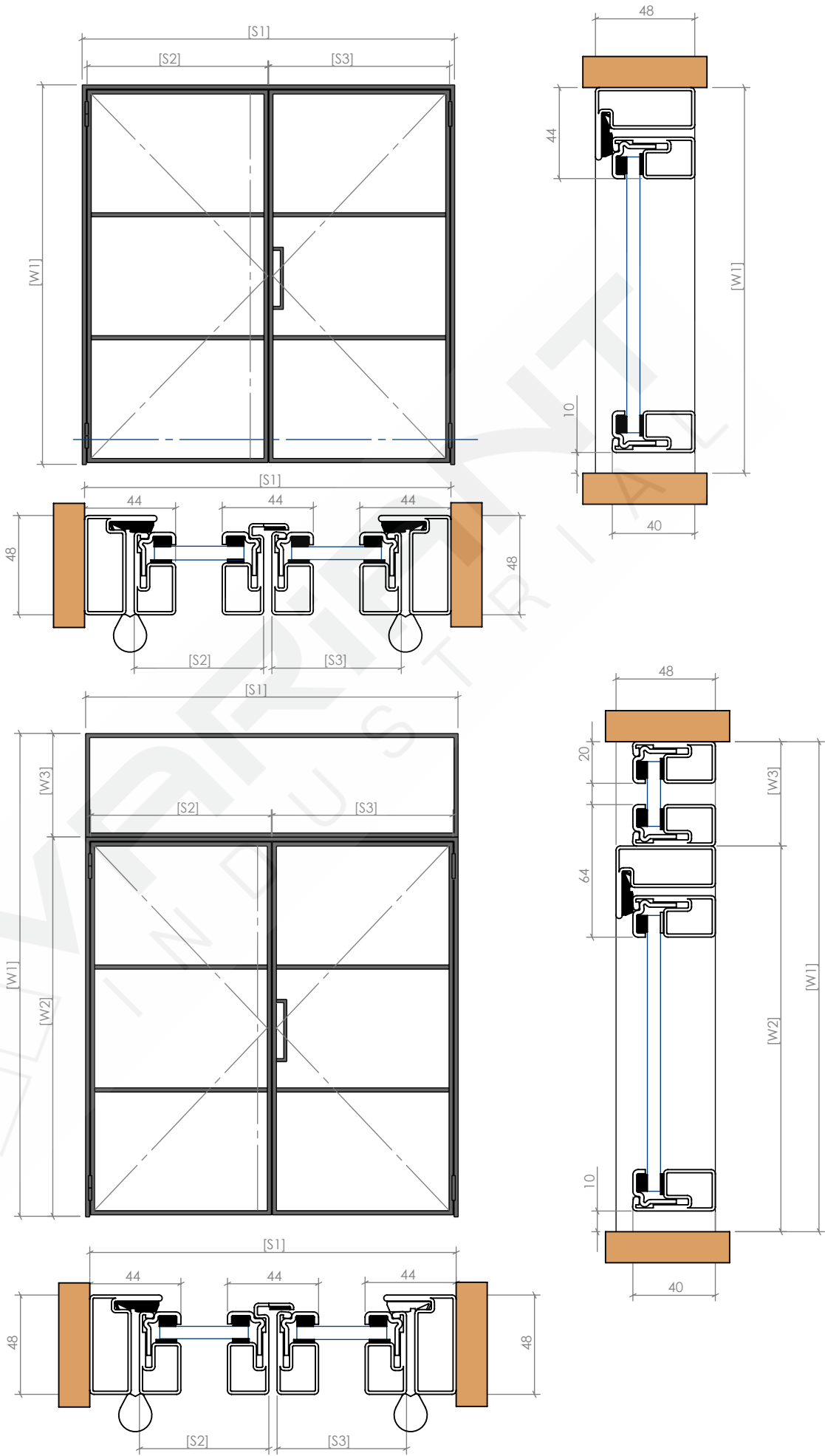
# SATZ FLÜGELTÜR



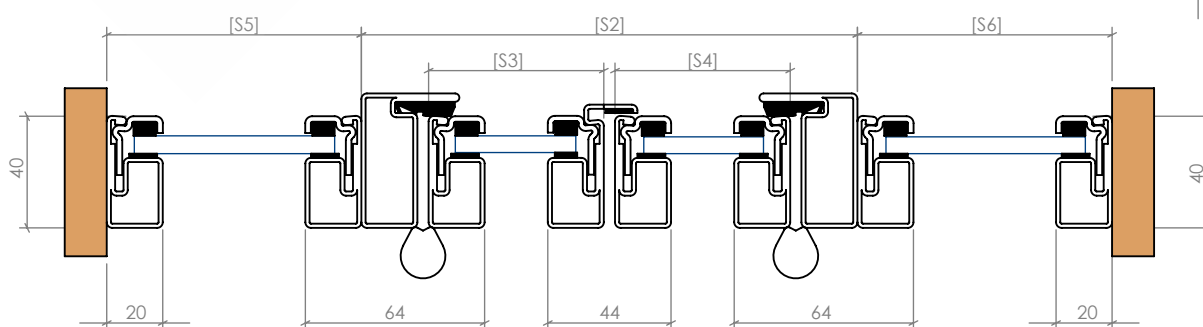
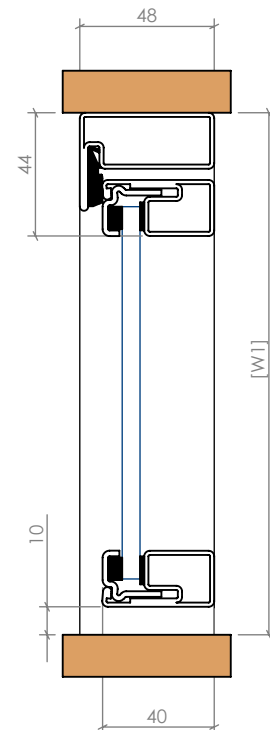
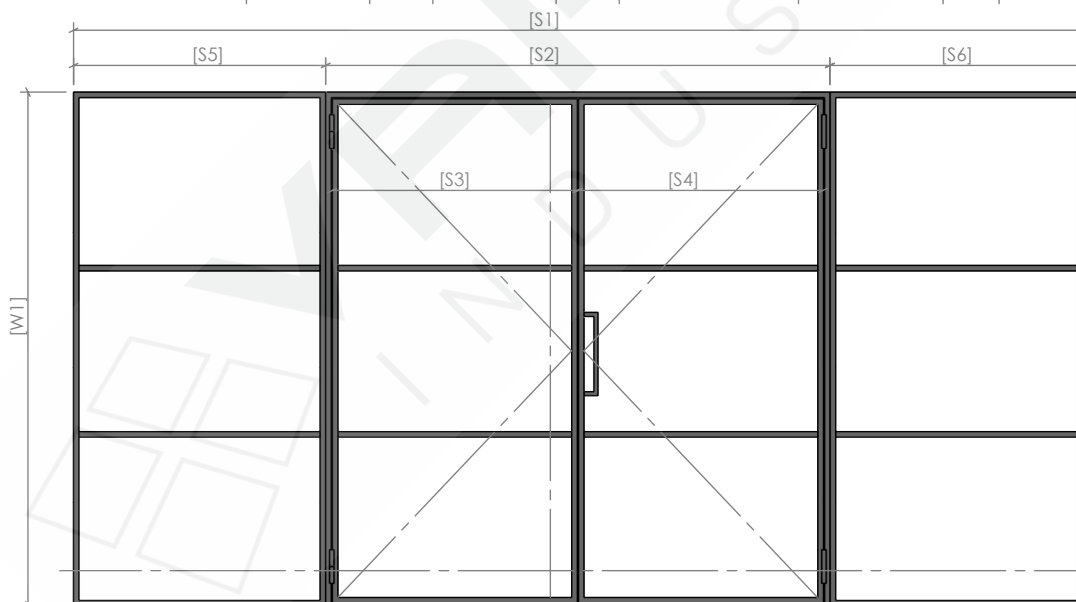
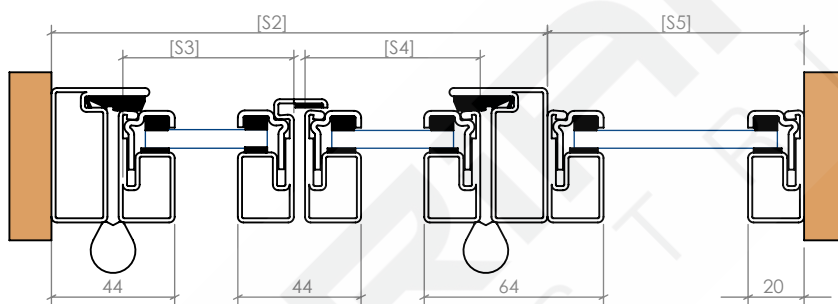
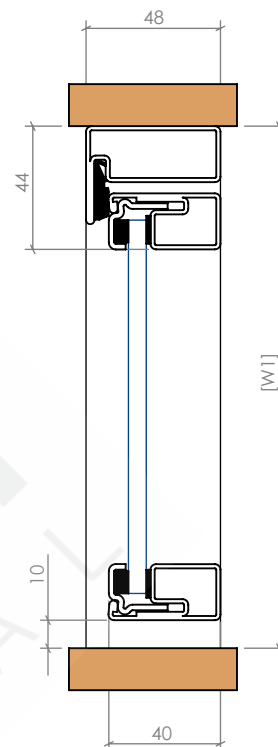
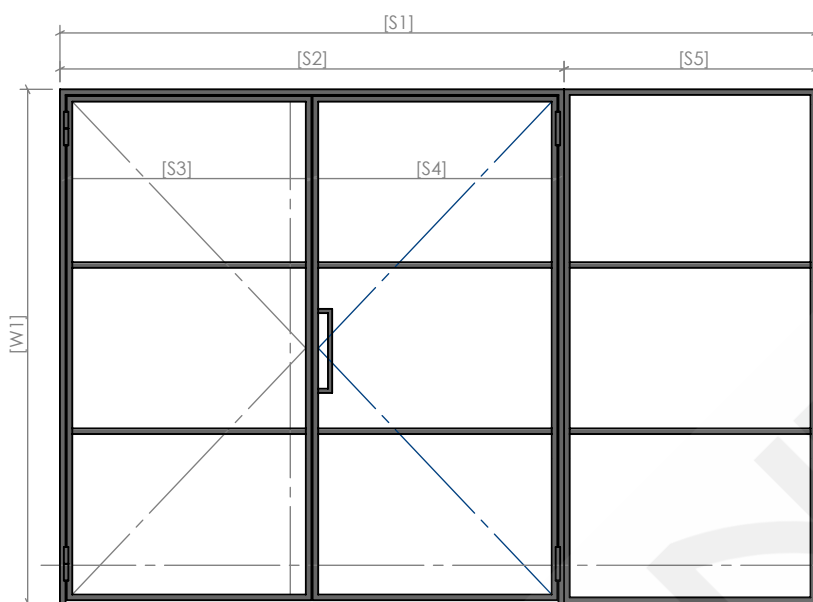
# SATZ FLÜGELTÜR



# ZWEIFLÜGELIGE TÜREN

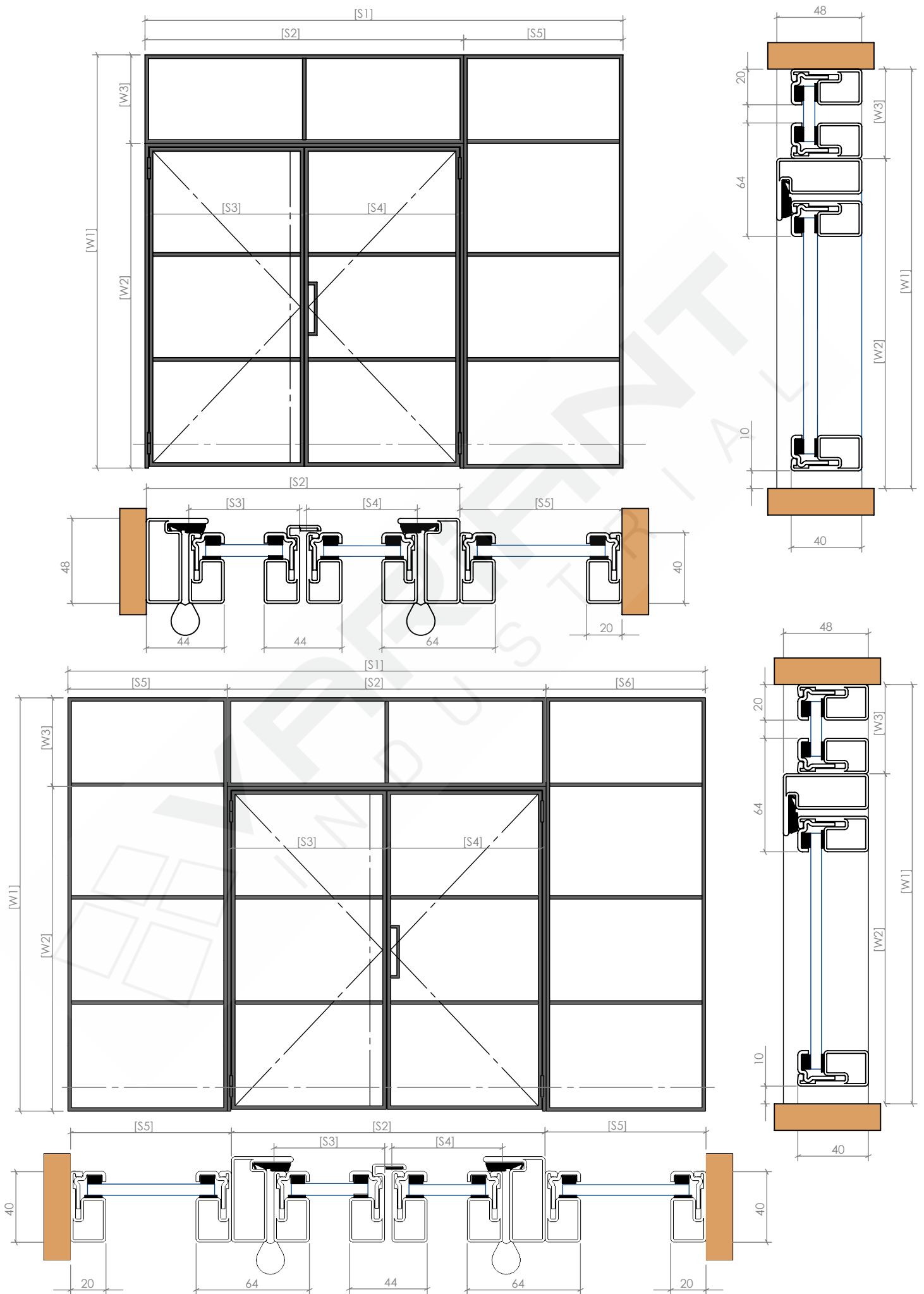


# SATZ ZWEIFLÜGELIGE TÜREN

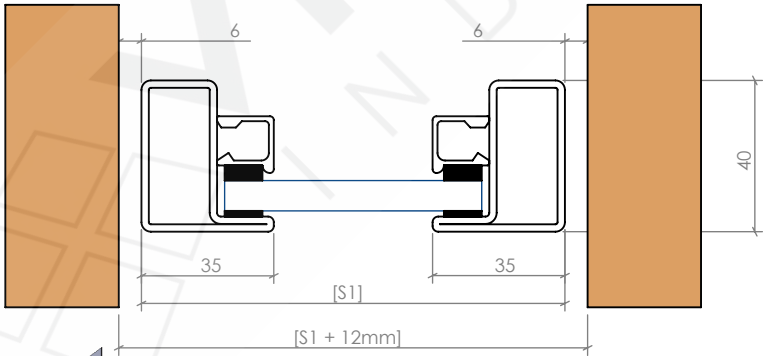
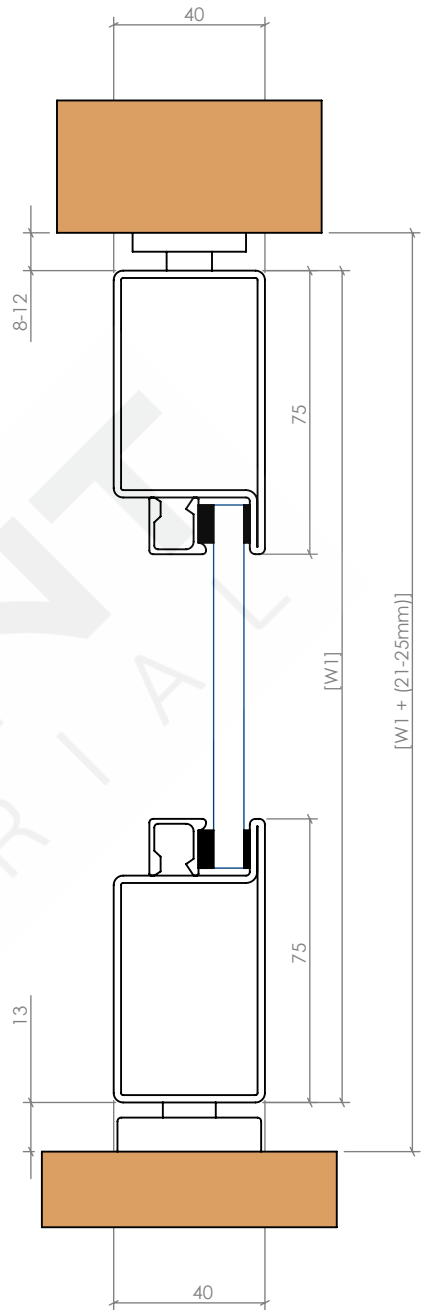
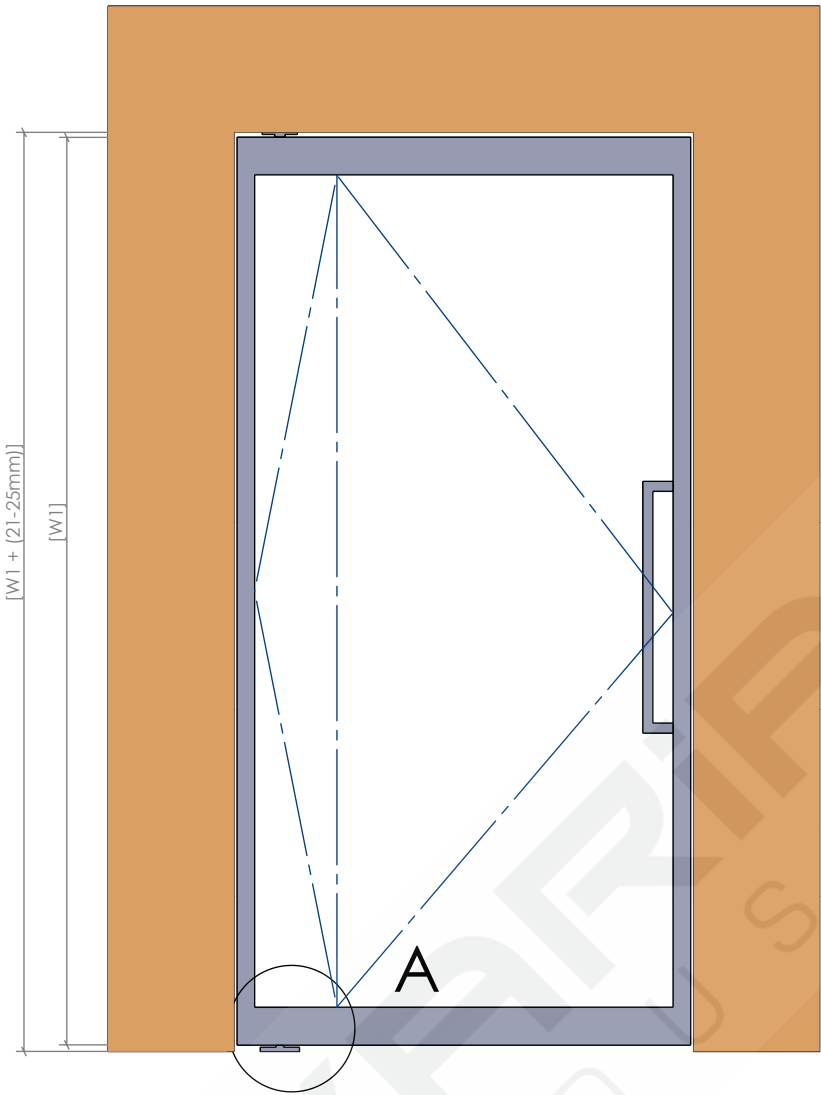




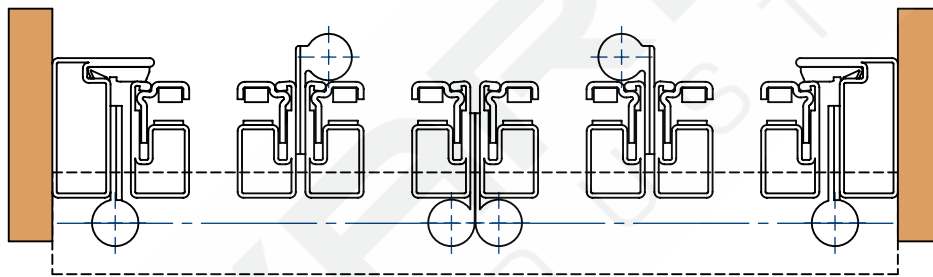
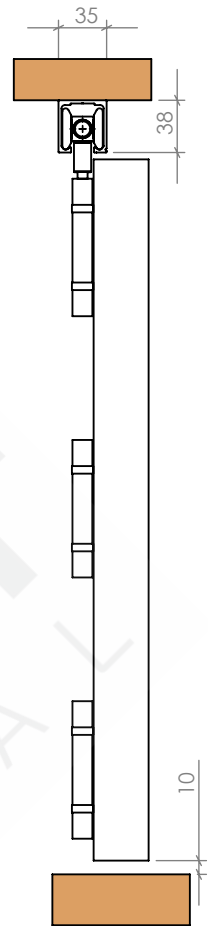
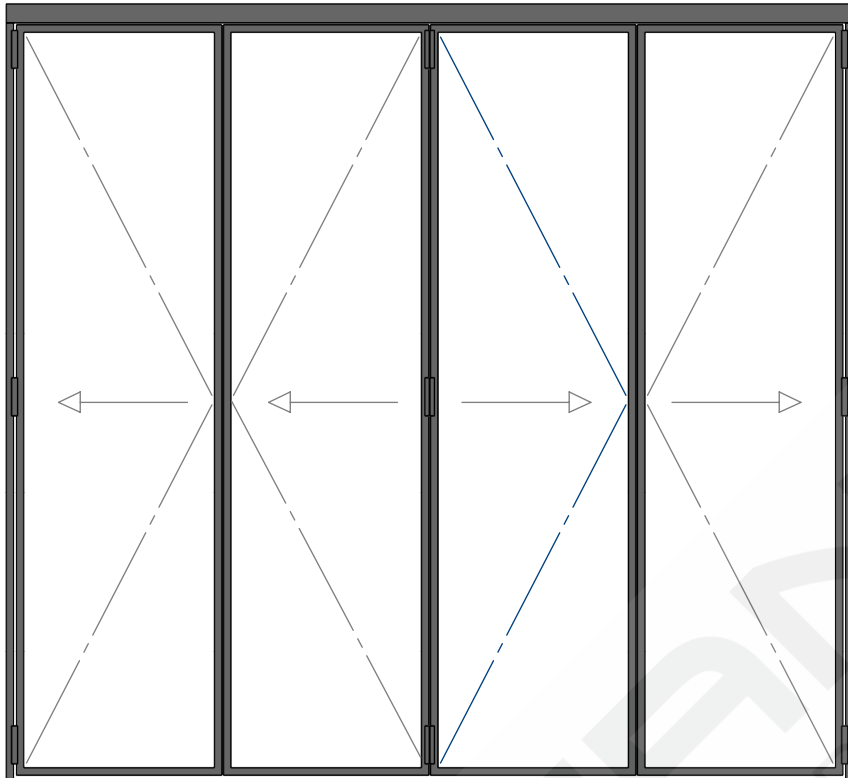
# SATZ ZWEIFLÜGELIGE TÜREN



# SCHWINGTÜR



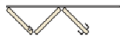

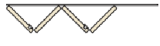




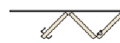










# HARMONIA TÜR ohne Schwelle



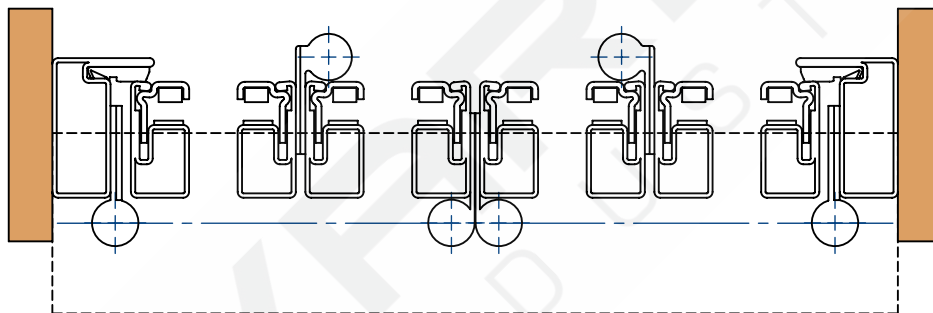
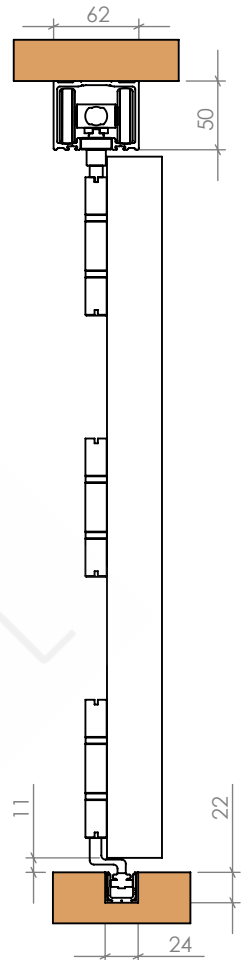
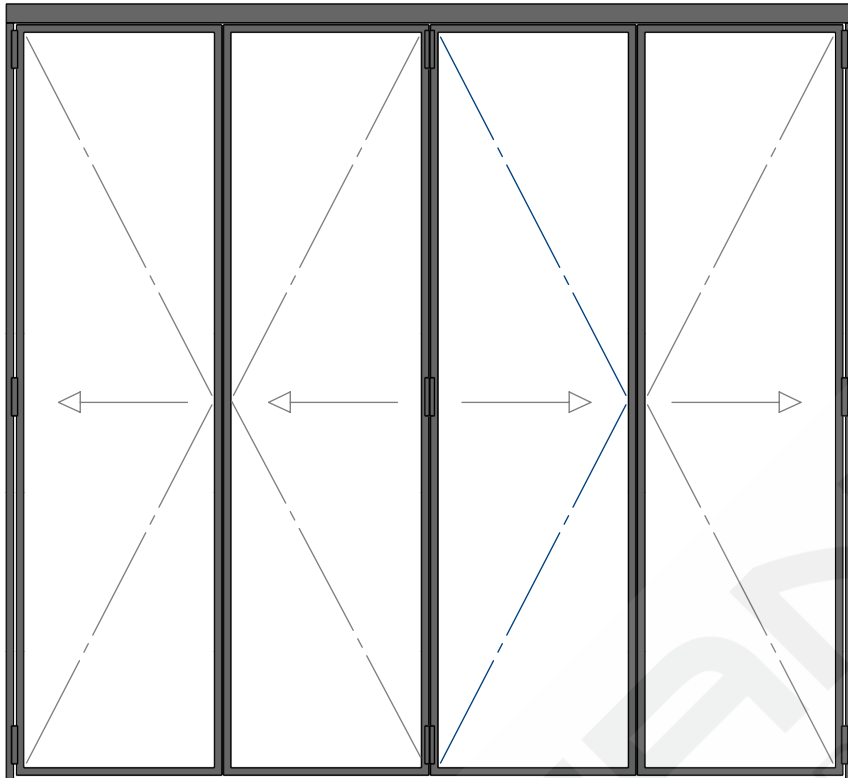
maximales  
Türblattgewicht  
100KG

## MÖGLICHE LÖSUNGEN

- 2L 
- 2L 1P 
- 3L 
- 3L 1P 
- 4L 
- 4L 1P 
- 3L 2P 
- 2P 
- 1L 2P 
- 3P 

- 1L 3P 
- 1L 2P 
- 1L 4P 
- 4P 
- 3L 3P 
- 4L 3P 
- 3L 4P 
- 2L 3P 

# HARMONIA TÜR mit Schwelle

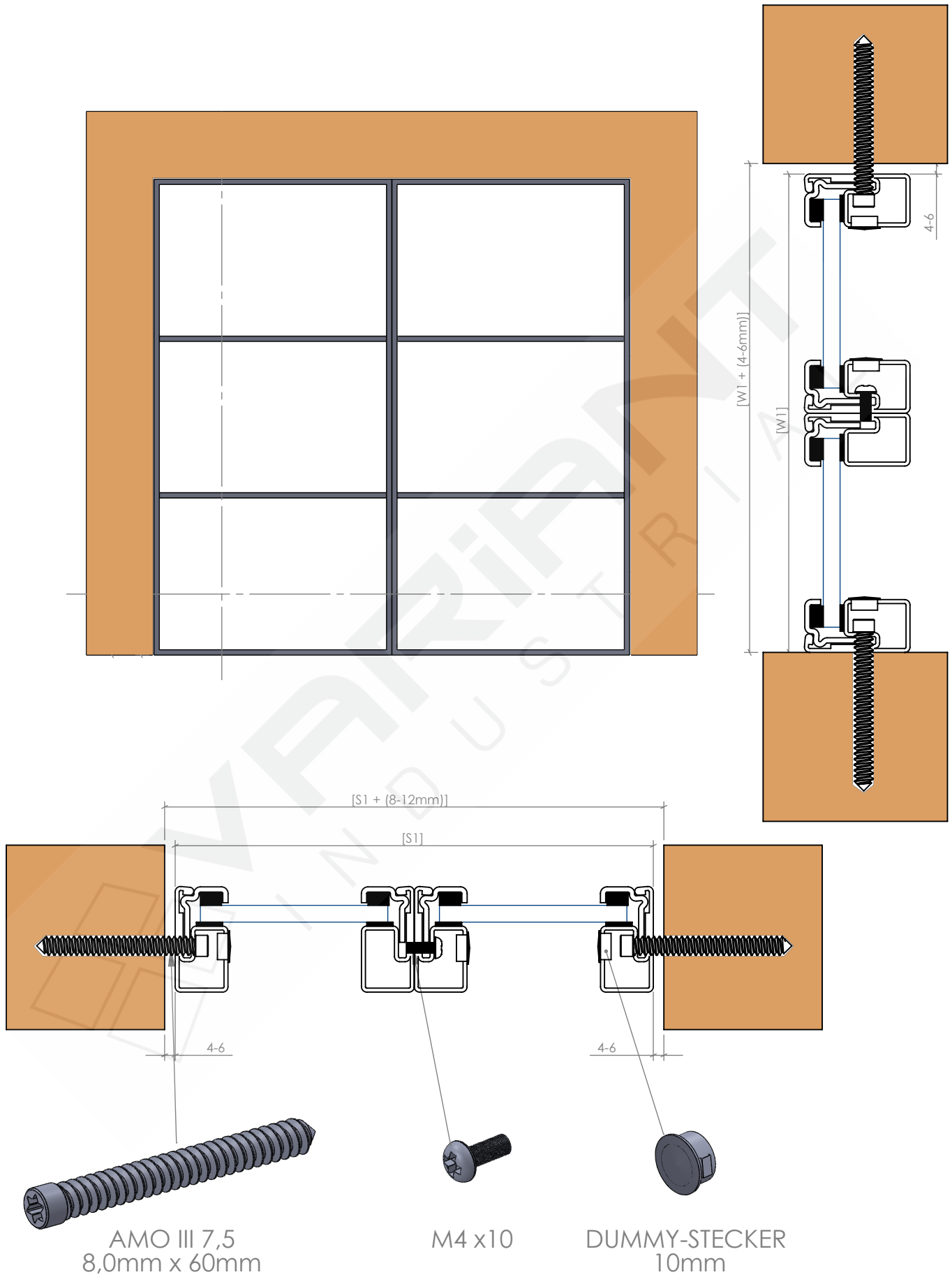


maximales  
Türblattgewicht  
100KG

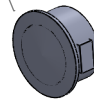
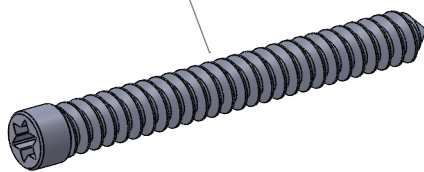
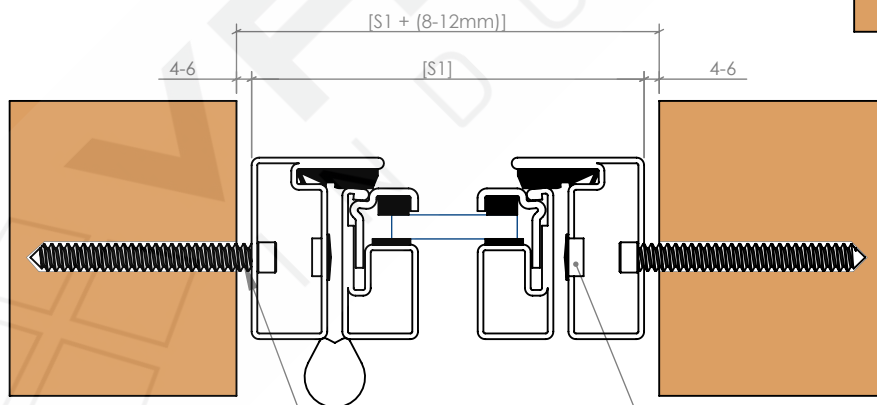
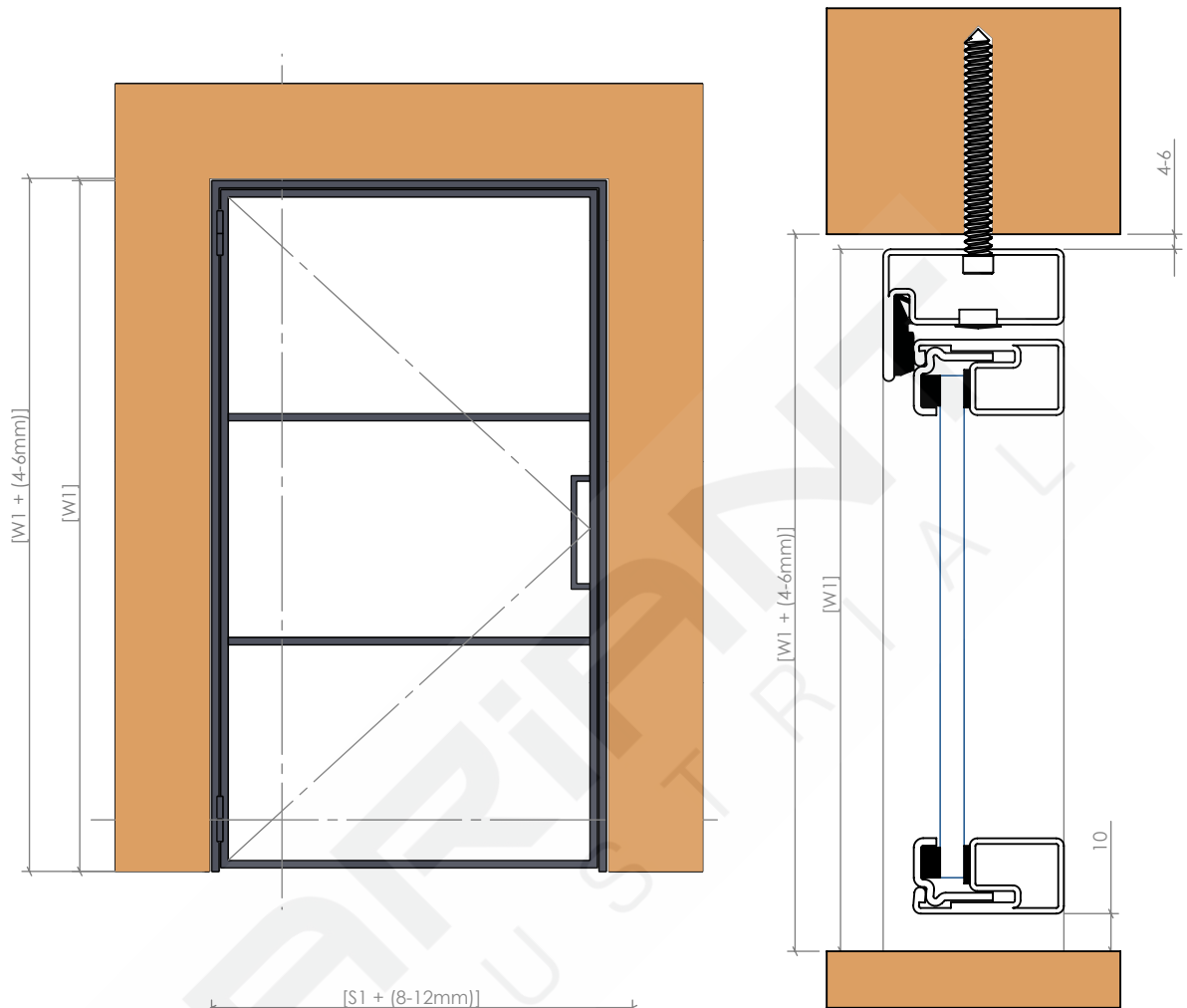
## MÖGLICHE LÖSUNGEN

2L		5L	
2L 1P		3L 3P	
3L		7L	
3L 1P		4L 3P	
4L		5L 2P	
4L 1P		5L 3P	
3L 2P		2L 3P	
2P		5P	
1L 2P		3L 4P	
3L		7P	
1L 3P		2L 5P	
2L 2P		8P	
1L 4P			
4P			

# FESTE MONTAGE



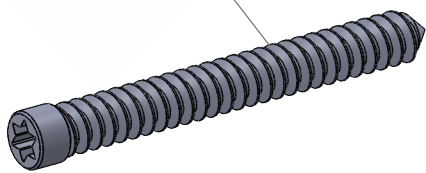
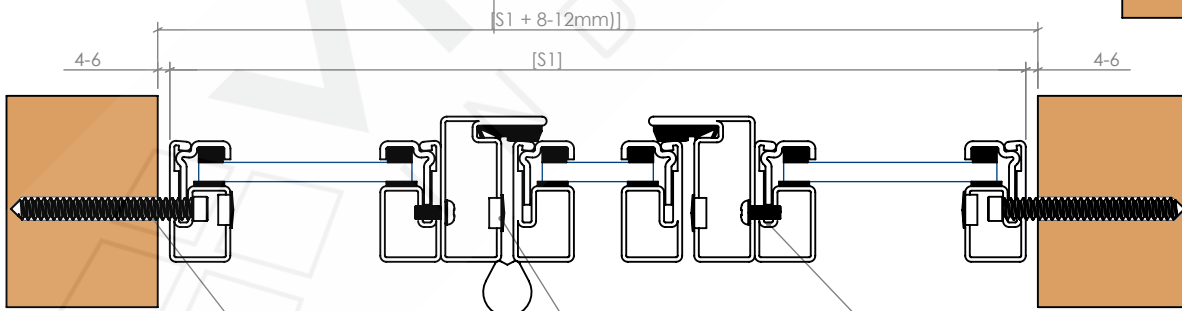
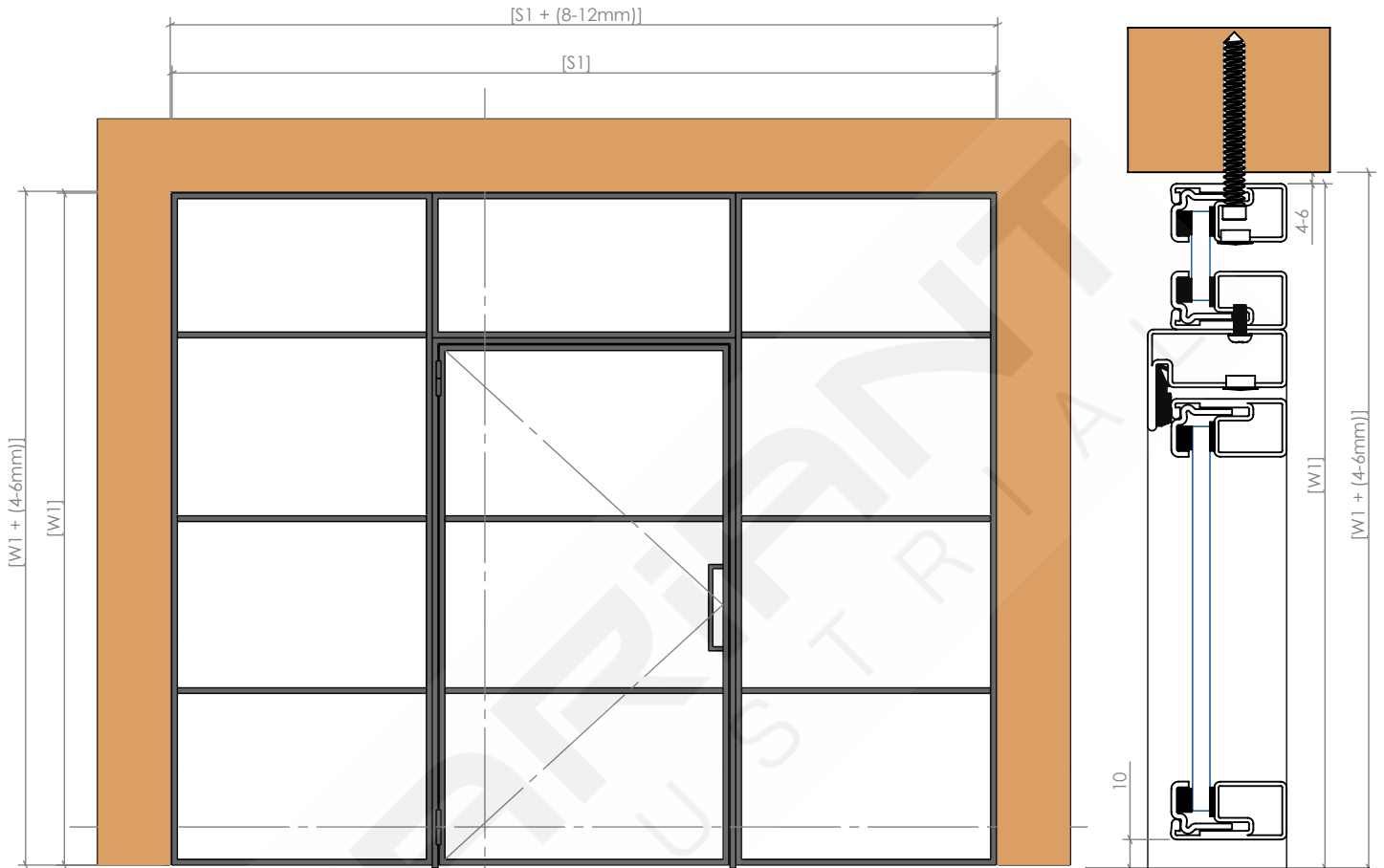
# MONTAGE VON FLÜGELTÜREN



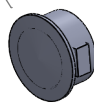
WURTH AMO III 7,5  
8,0mm x 60mm

DUMMY-STECKER  
10mm

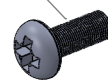
# MONTAGE VON FLÜGELTÜREN mit FIX und Oberlicht



WURTH AMO III 7,5  
8,0mm x 60mm

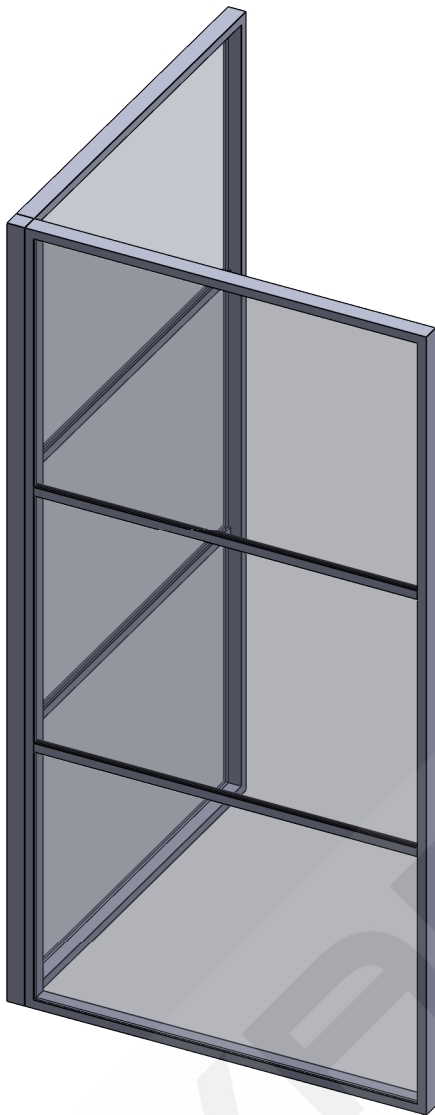


DUMMY-STECKER  
10mm

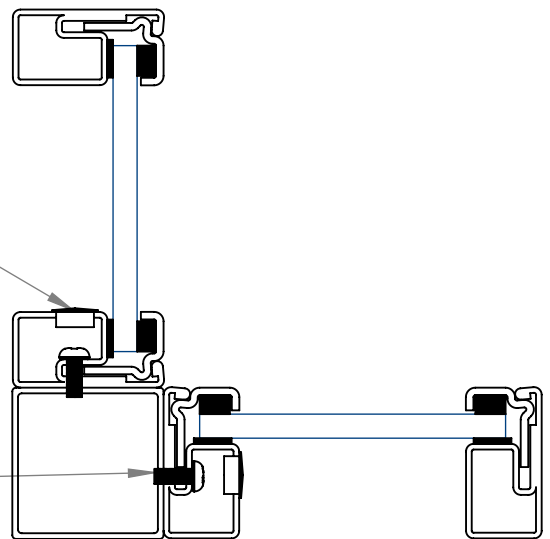
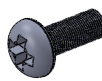
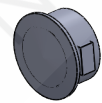


M4 x 10

# ANSCHLIESSENDE AUSSENECKE



DUMMY-STECKER  
10mm



M4 x10