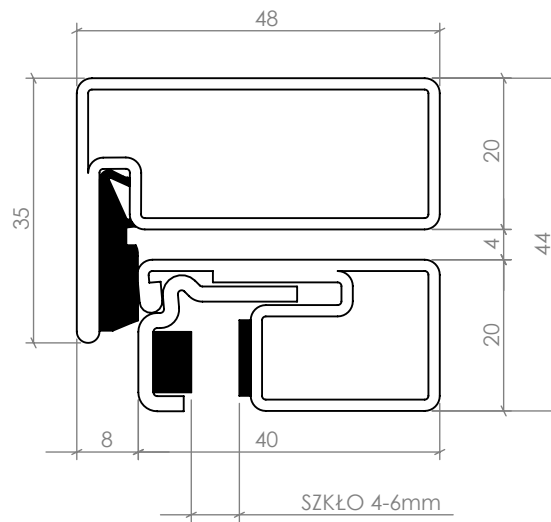




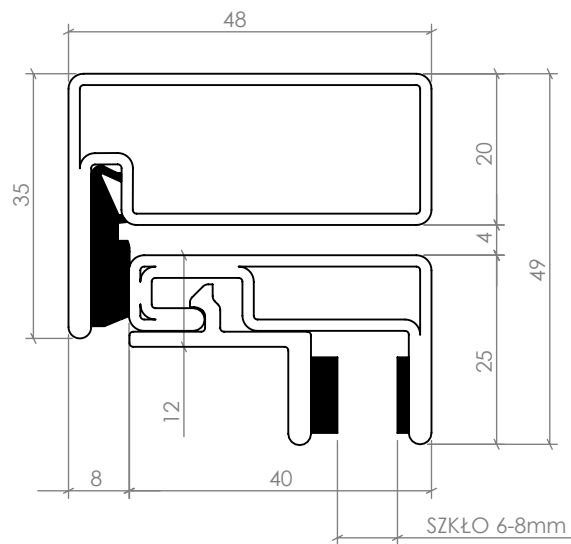
SUPPLEMENT TECHNICZNY

RODZAJE SYSTEMÓW

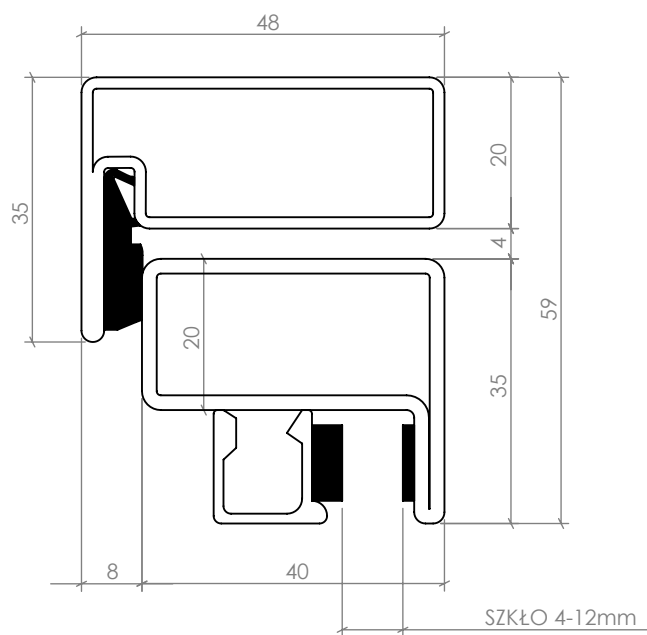
LOFT 20



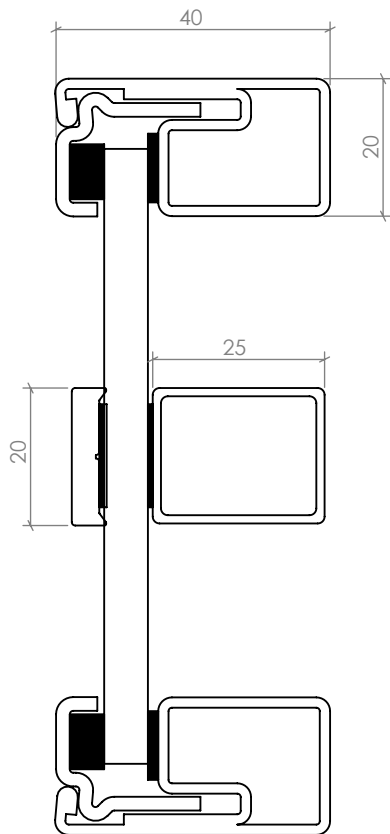
LOFT 25



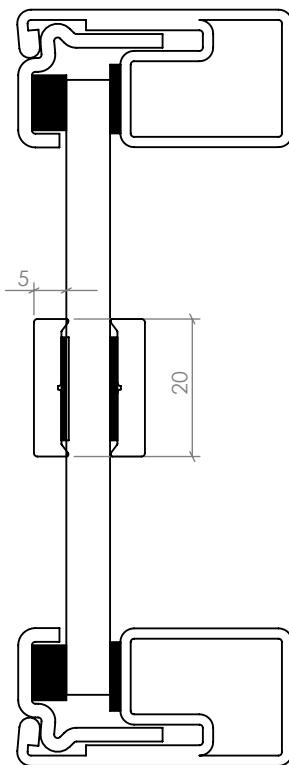
LOFT 35



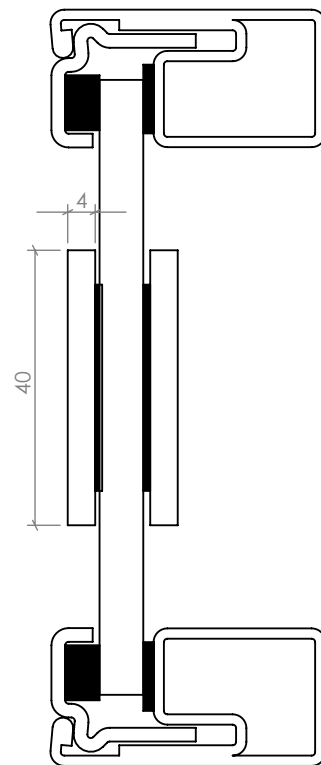
RODZAJE SZPROSÓW



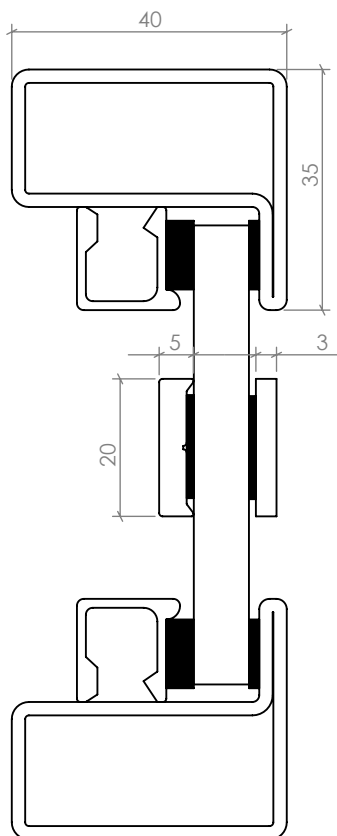
SZPROS KONSTRUKCYJNY
20mm
LOFT 20



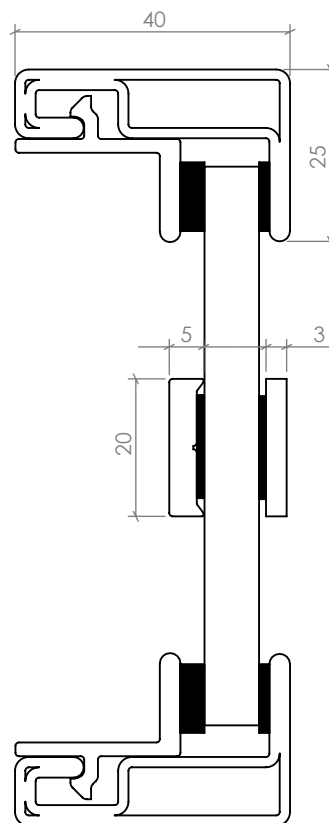
SZPROS NAKLEJANY
20mm
LOFT 20



SZPROS NAKLEJANY
40mm
LOFT 20

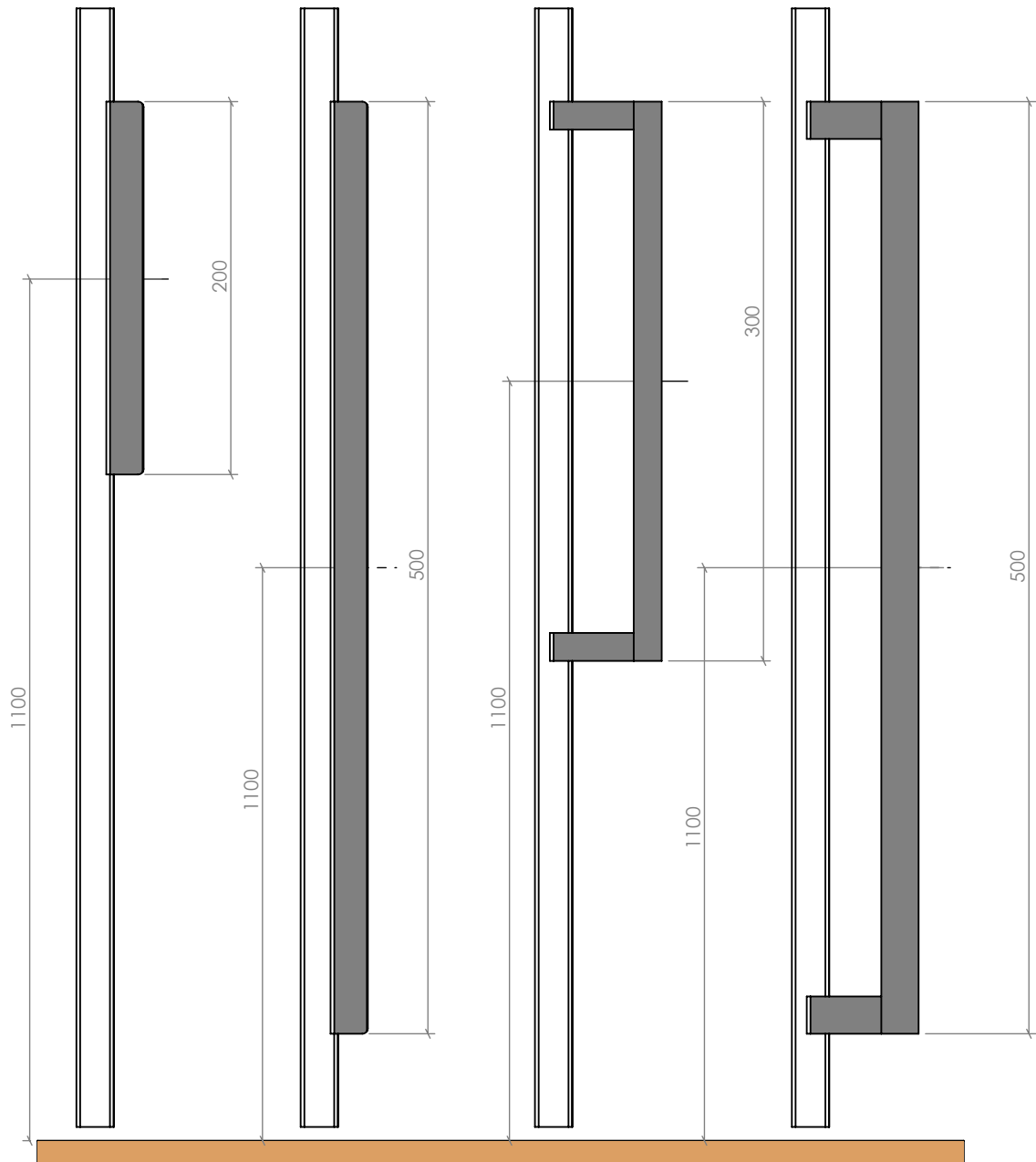


SZPROS NAKLEJANY
20mm
LOFT 35

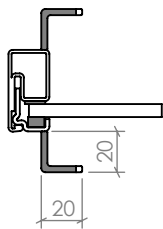


SZPROS NAKLEJANY
20mm
LOFT 25

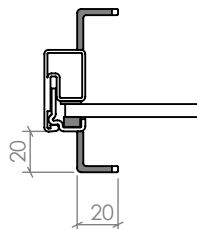
RODZAJE POCHWYTÓW



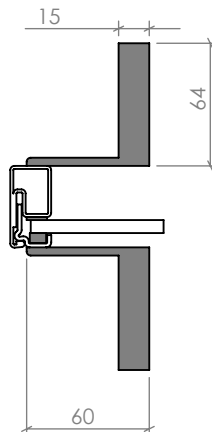
STANDARD



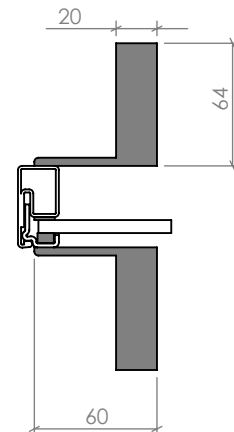
**STANDARD
50**



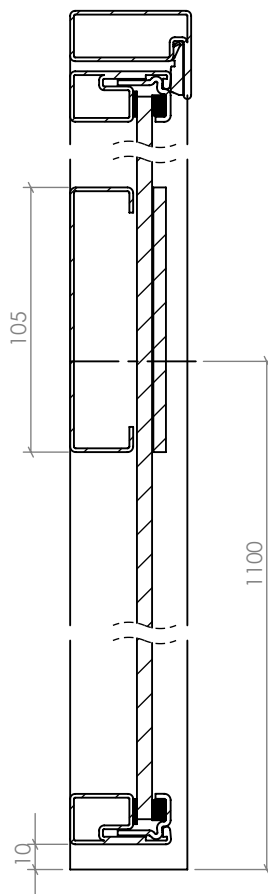
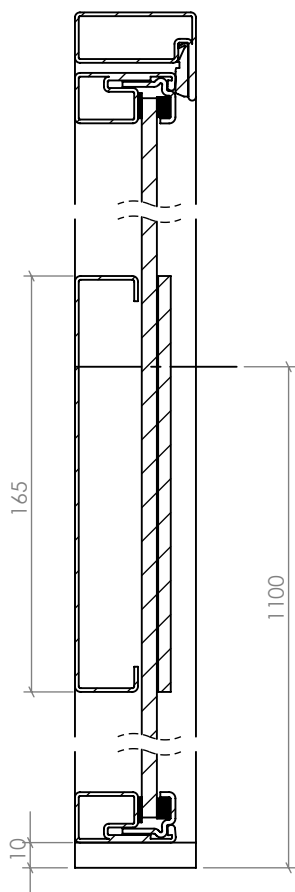
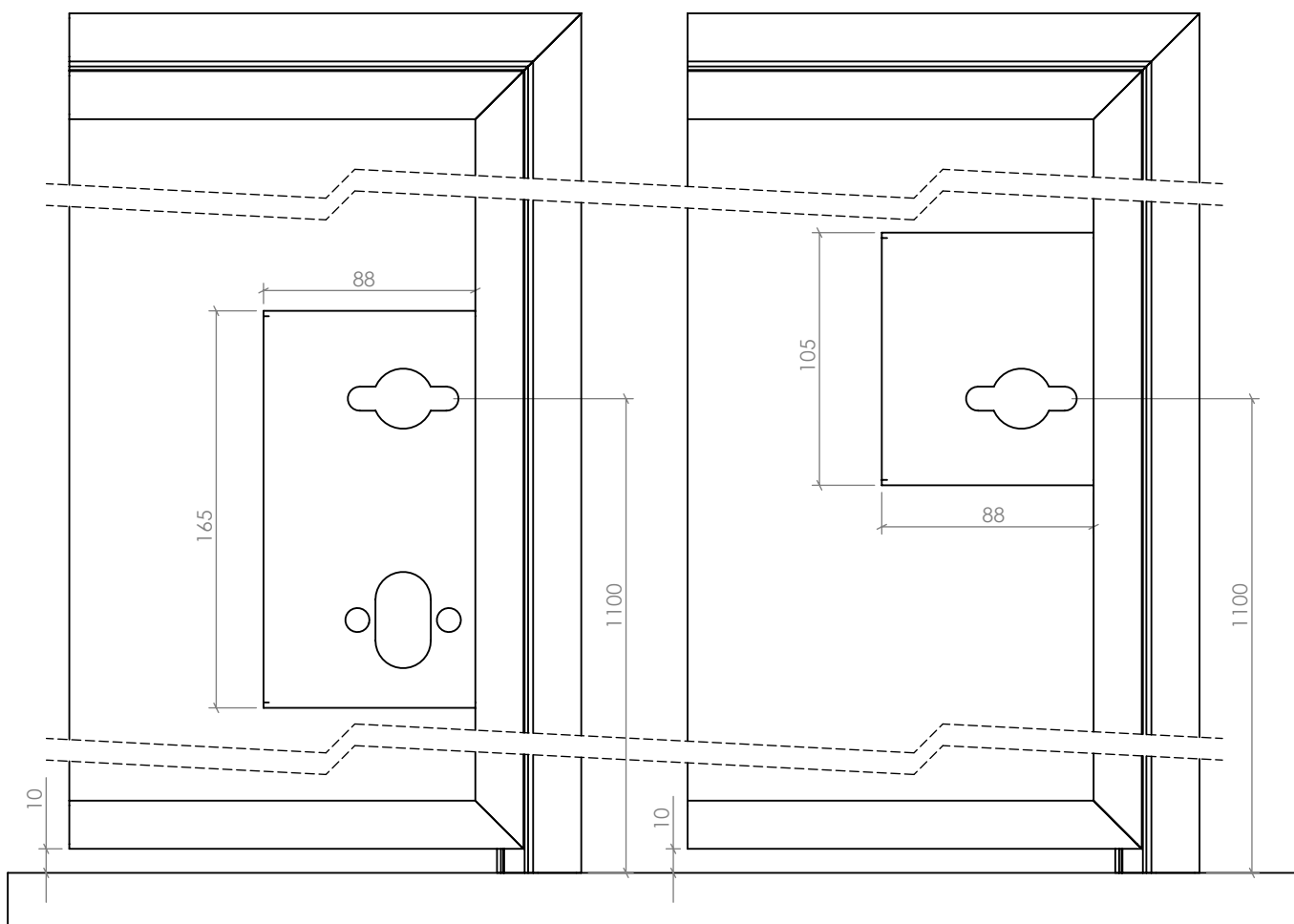
**PREMIUM
MINI**



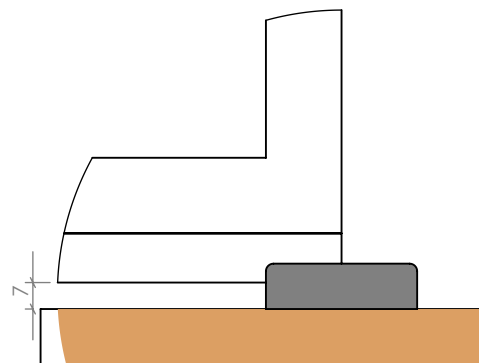
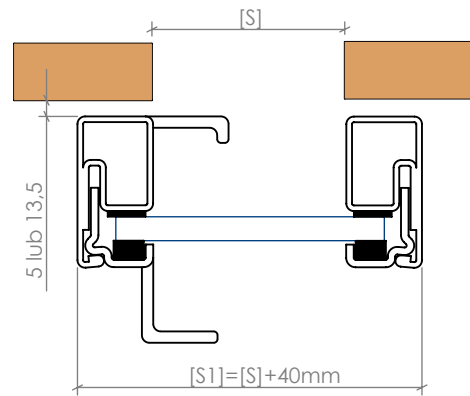
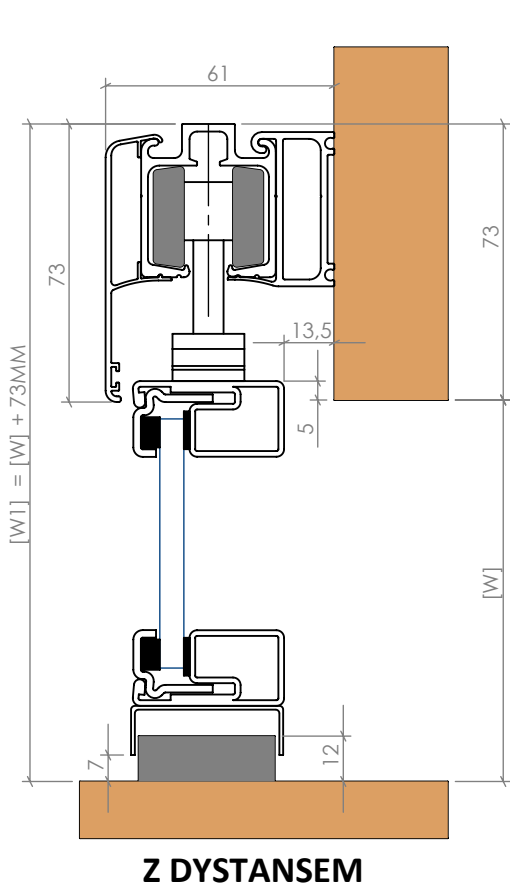
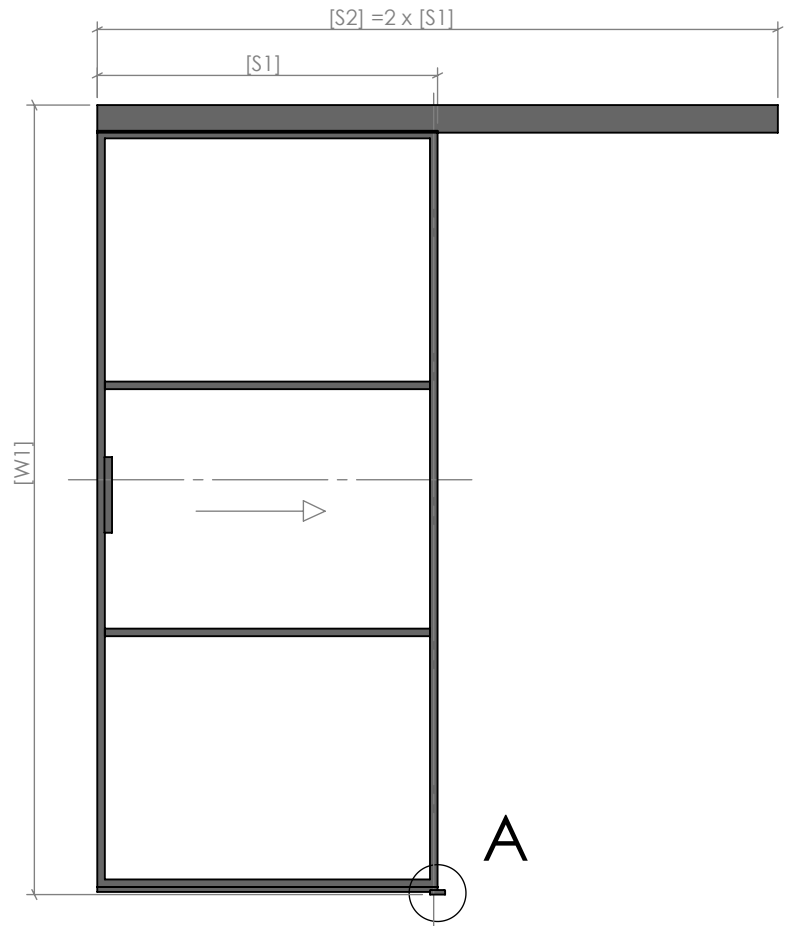
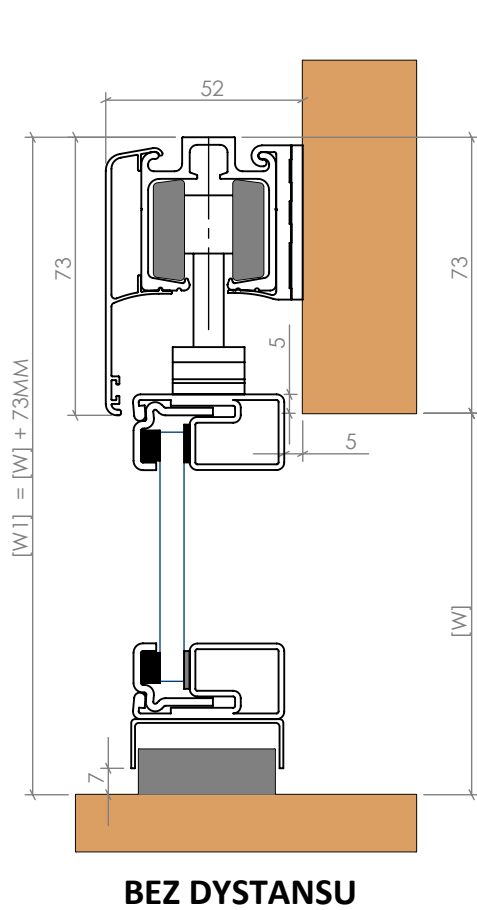
PREMIUM



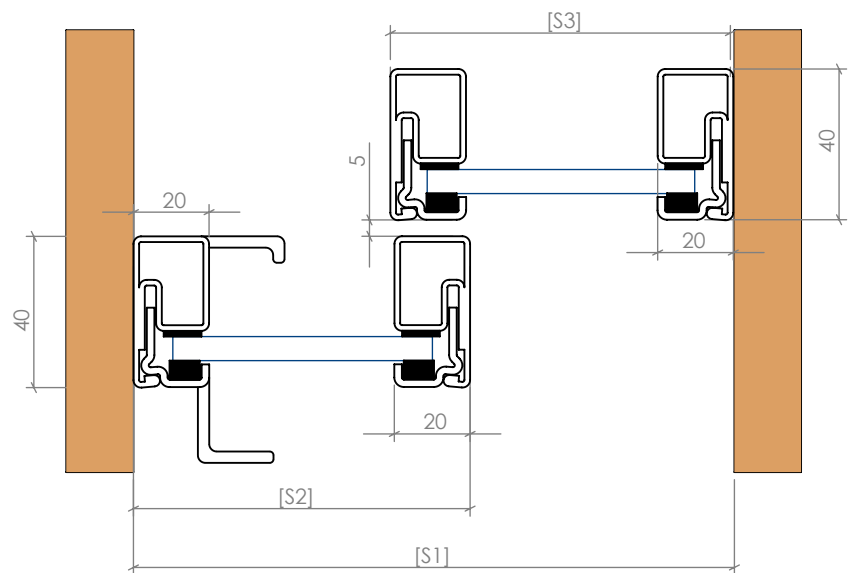
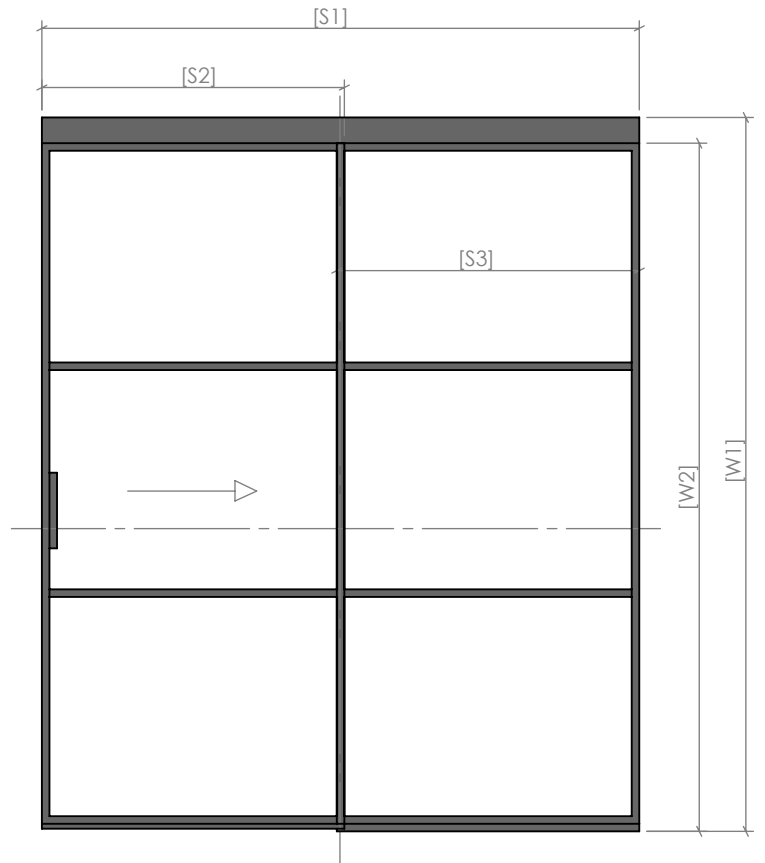
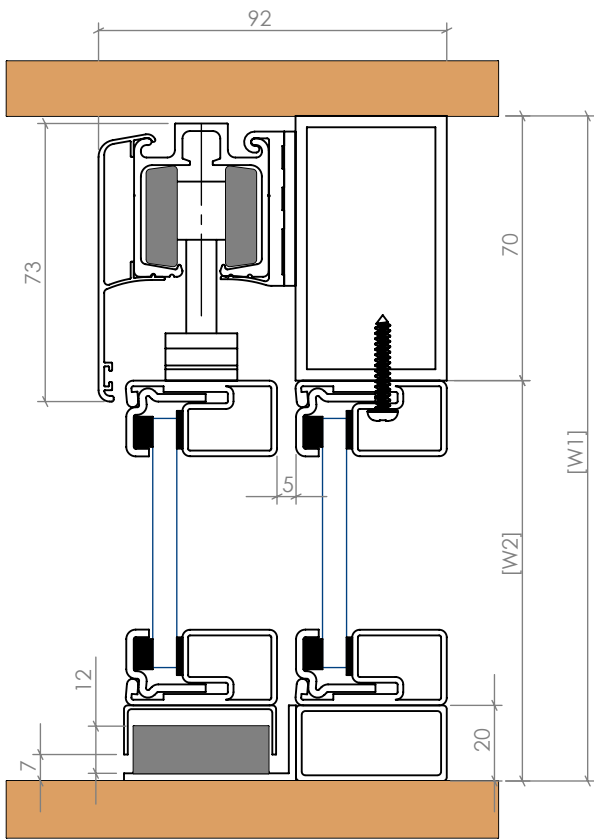
WYSOKOŚĆ KLAMEK



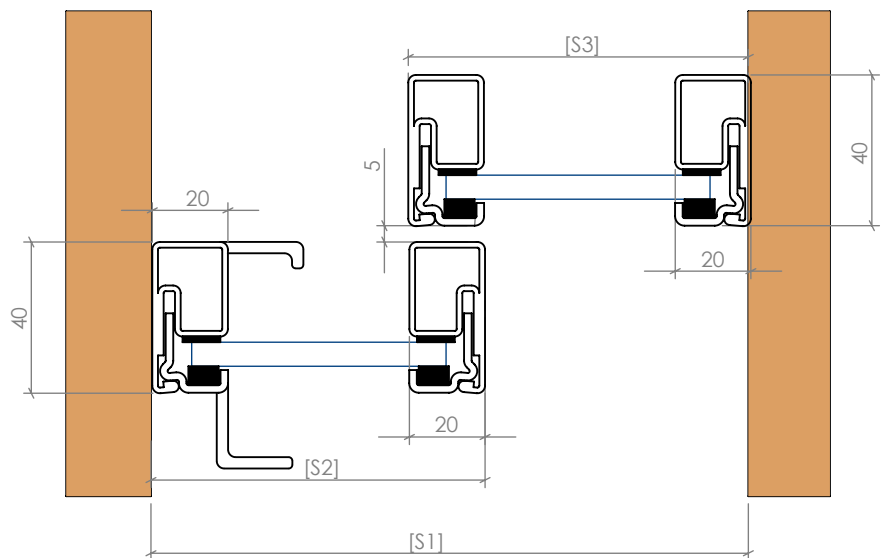
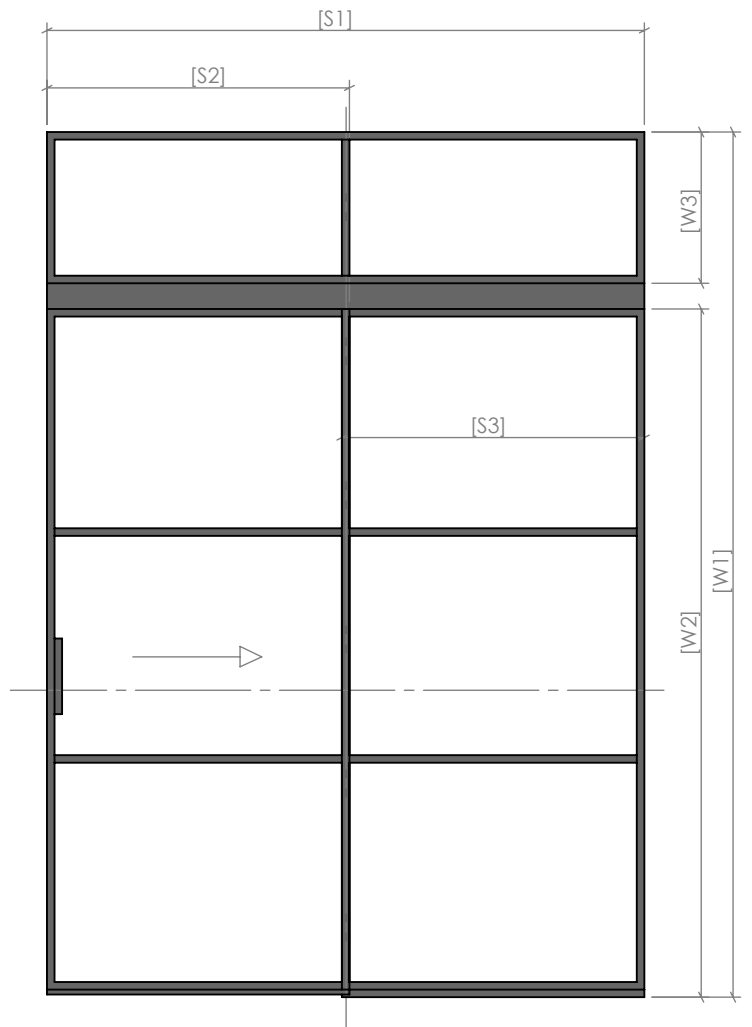
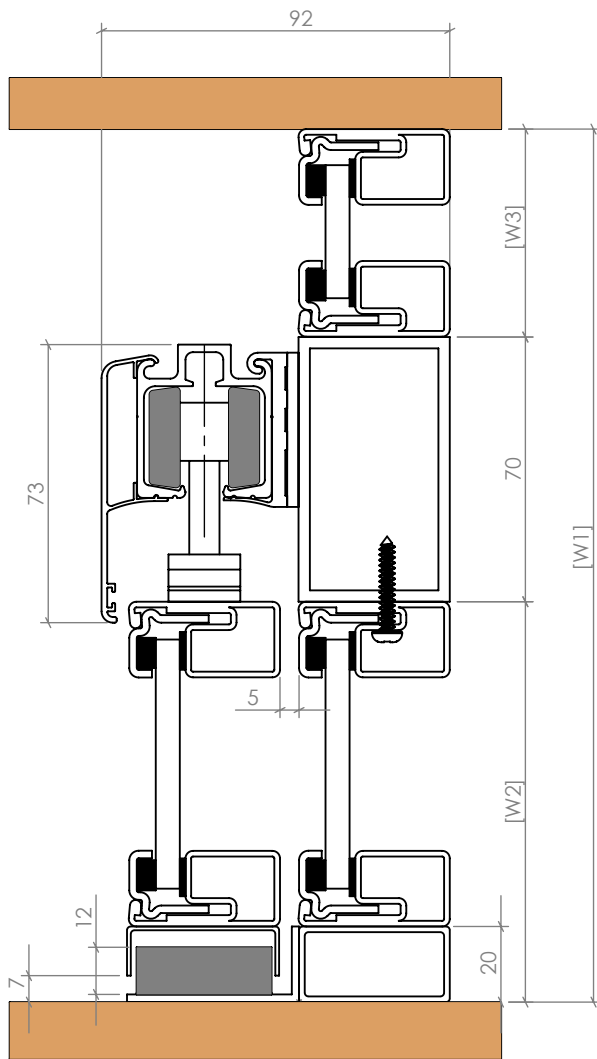
DRZWI PRZESUWNE (MONTAŻ DO ŚCIANY)



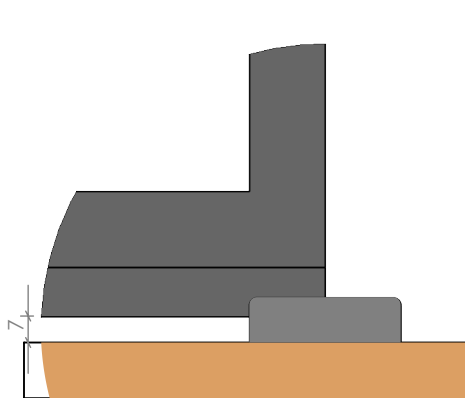
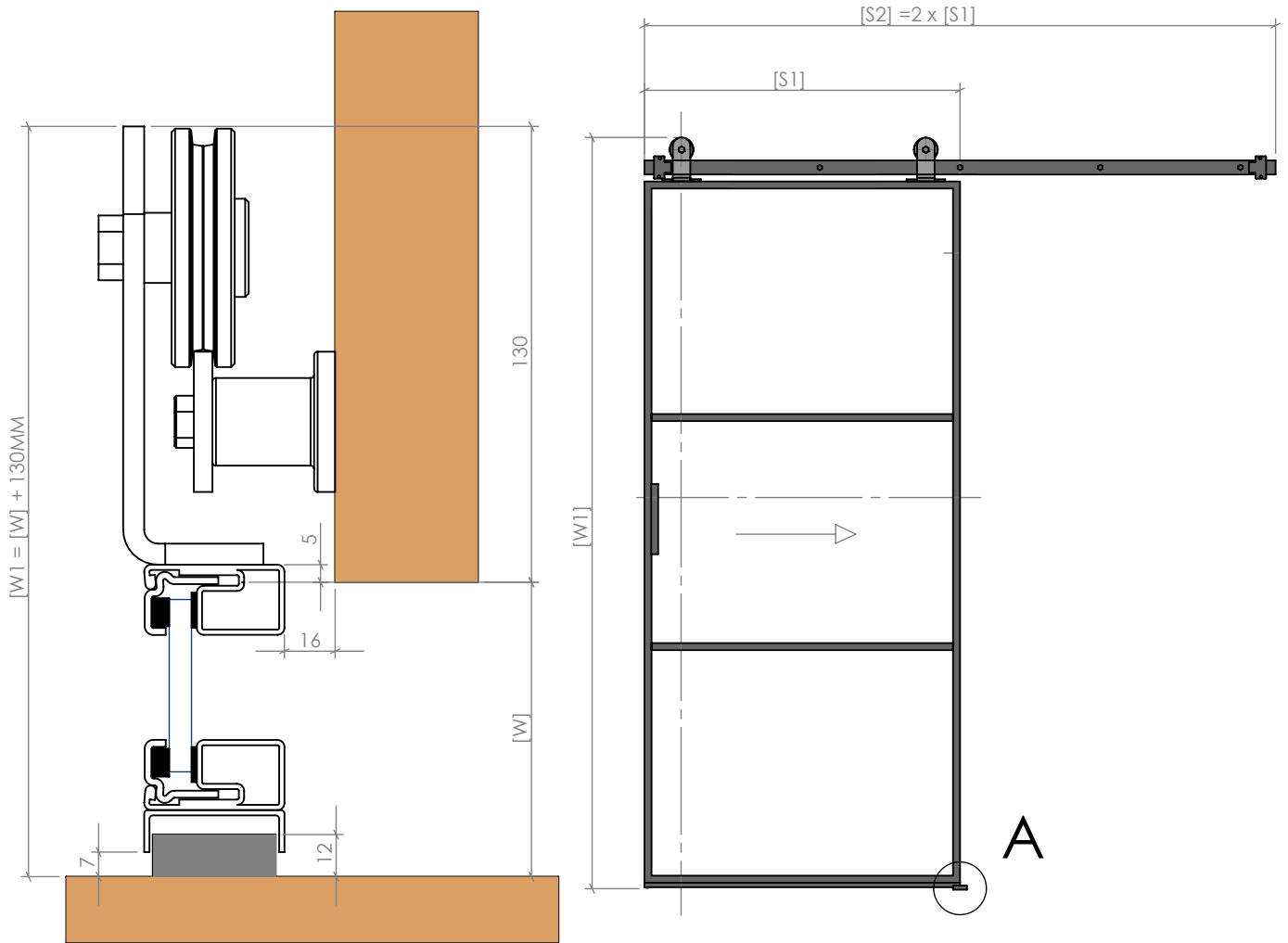
DRZWI PRZESUWNE Z PANELEM STAŁYM



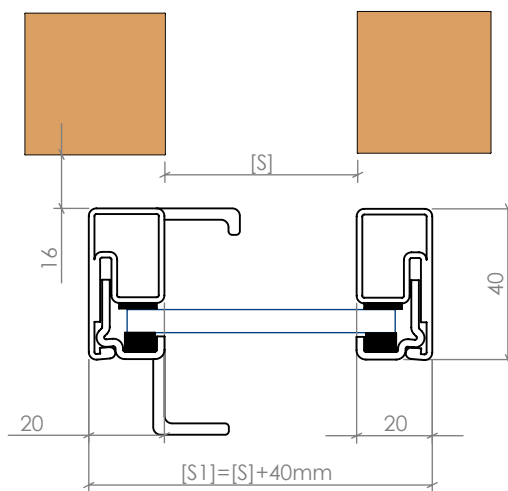
DRZWI PRZESUWNE Z PANELEM STAŁYM I NAŚWIETLEM



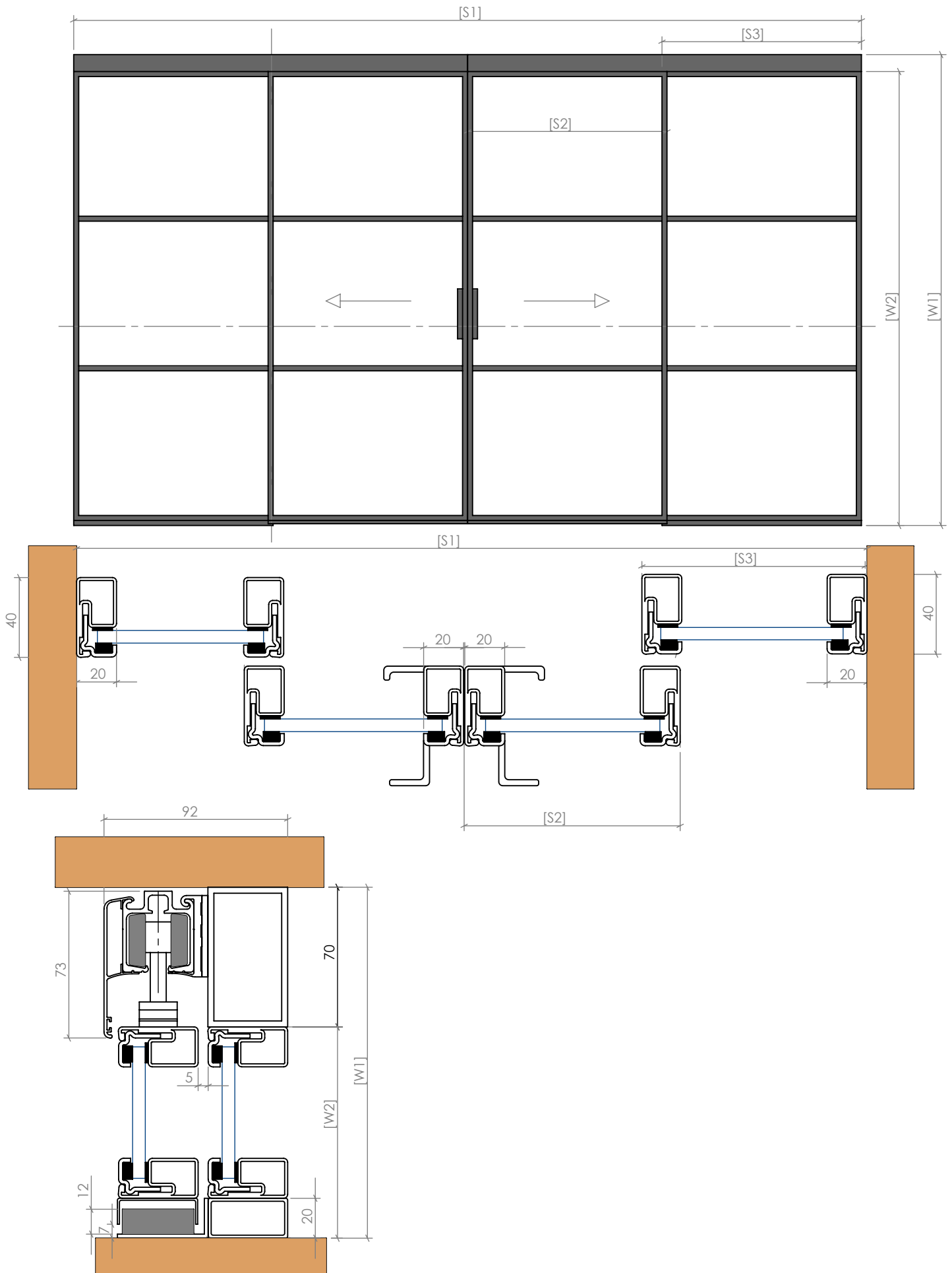
DRZWI PRZESUWNE « LOFT ART » (MONTAŻ DO ŚCIANY)



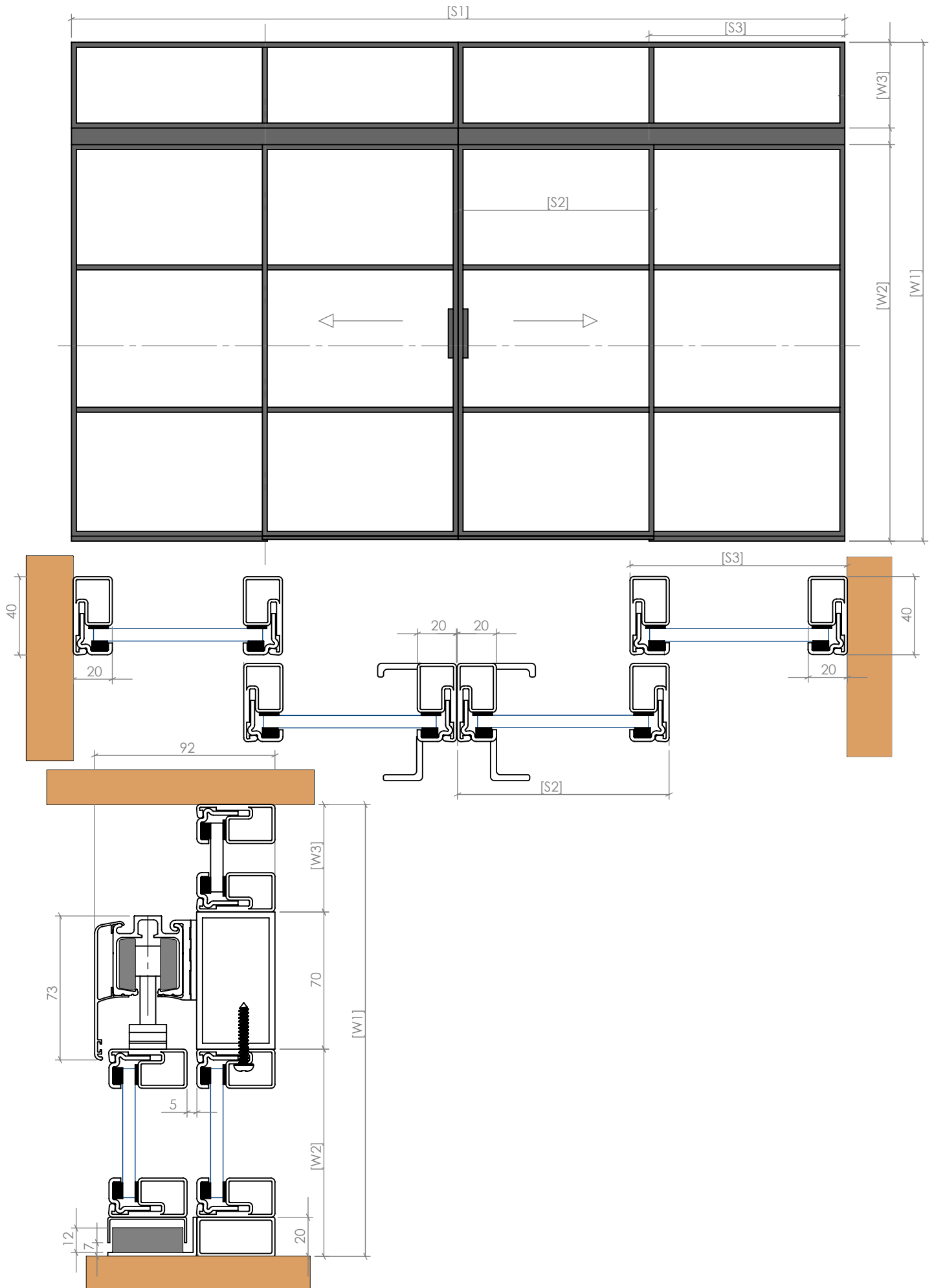
DETAIL A



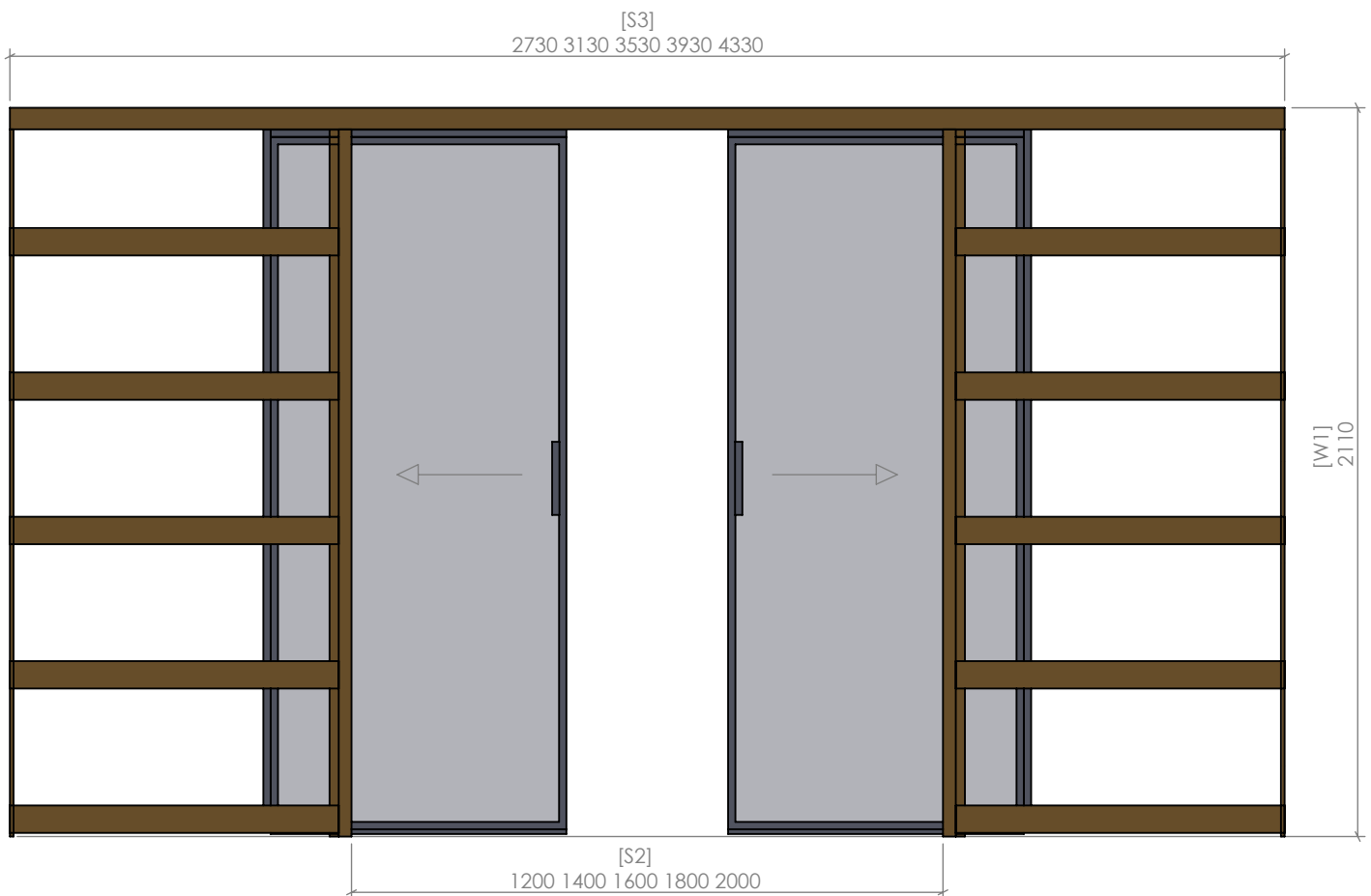
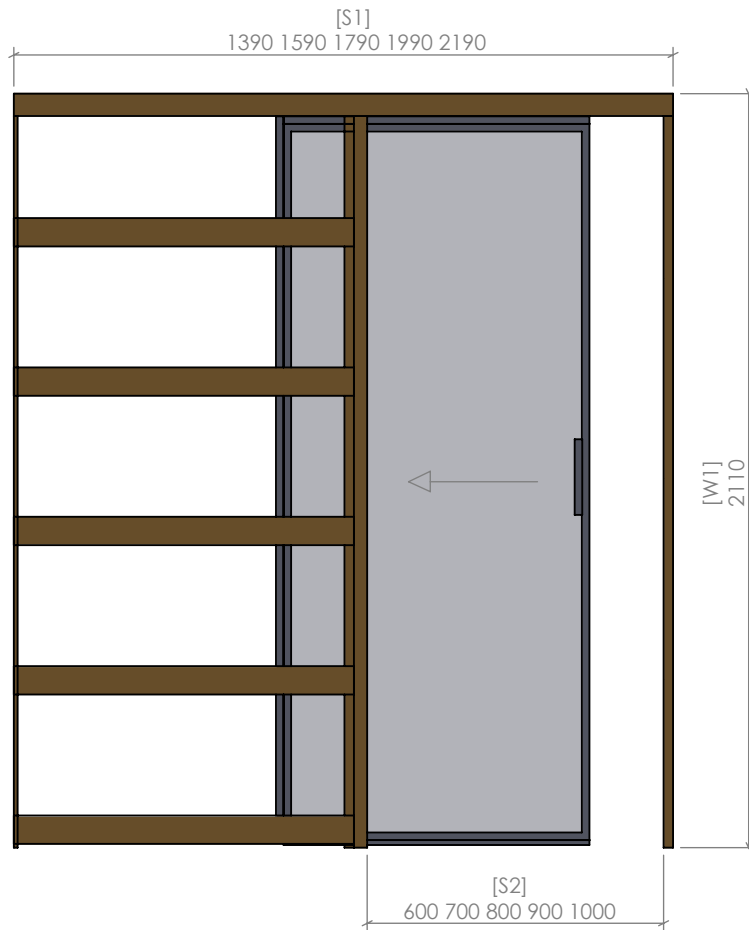
ZESTAW DRZWI PRZESUWNYCH



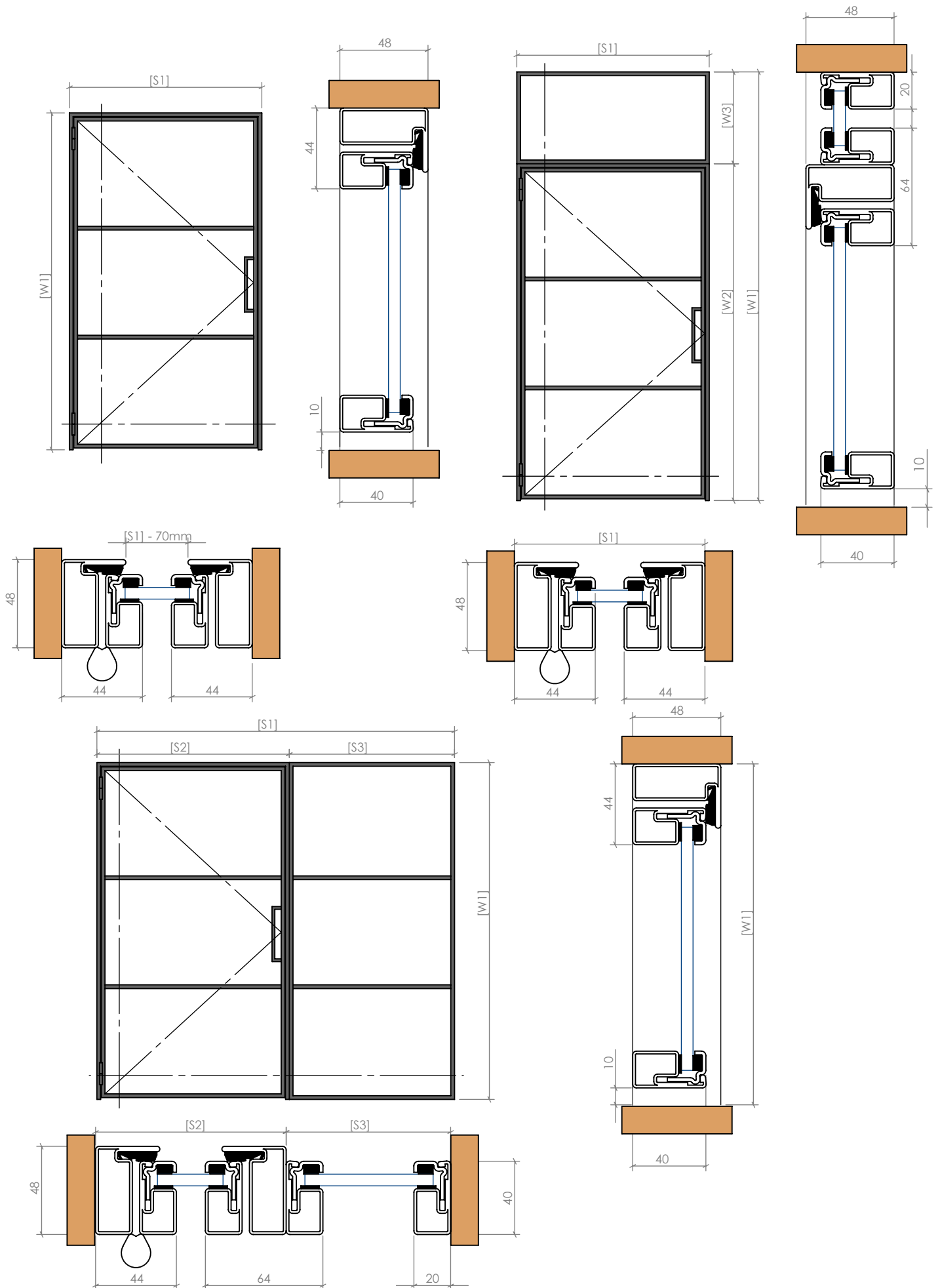
ZESTAW DRZWI PRZESUWNYCH



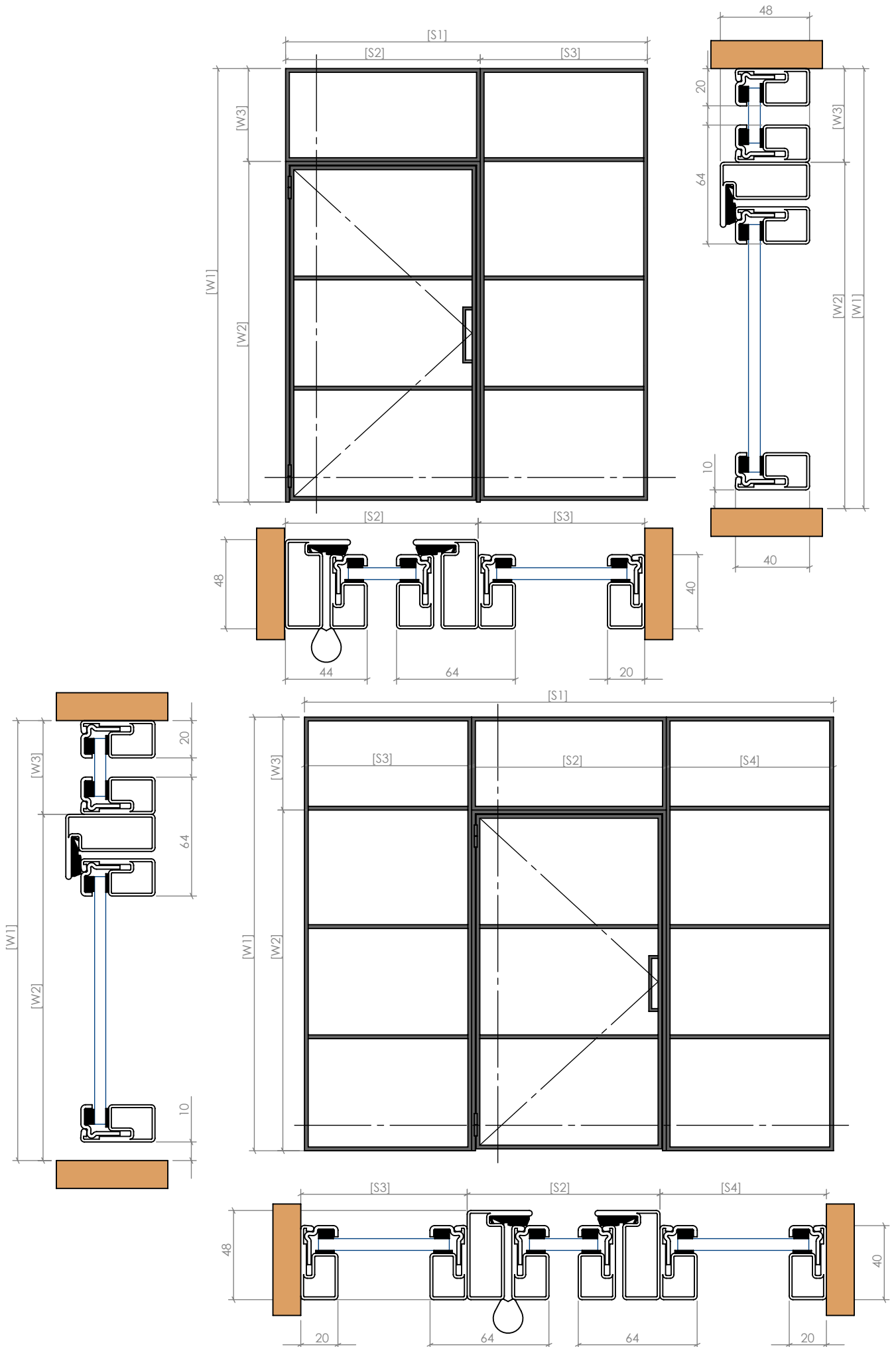
DRZWI PRZESUWNE W UKRYTEJ KASECIE



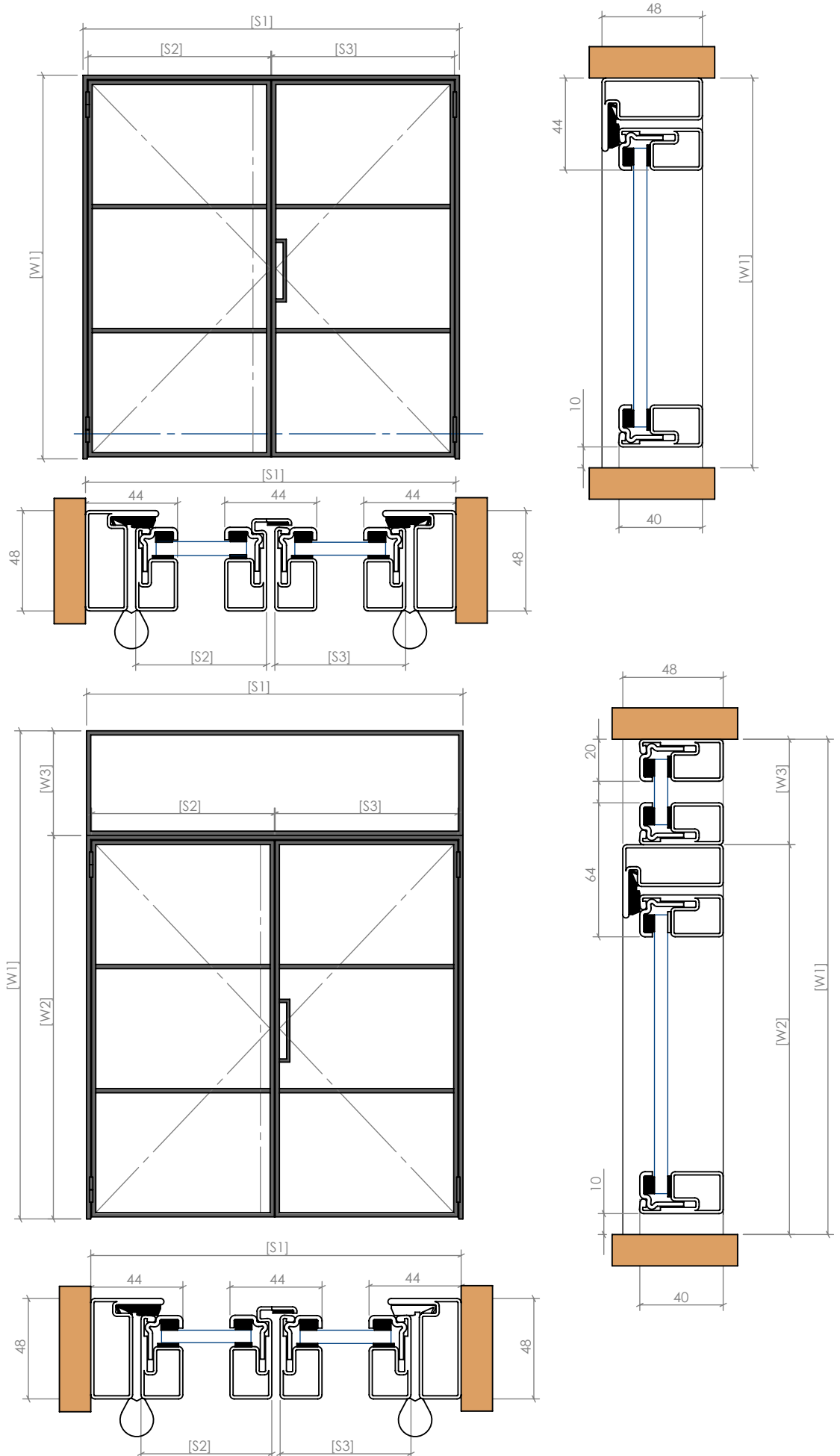
DRZWI ZAWIASOWE



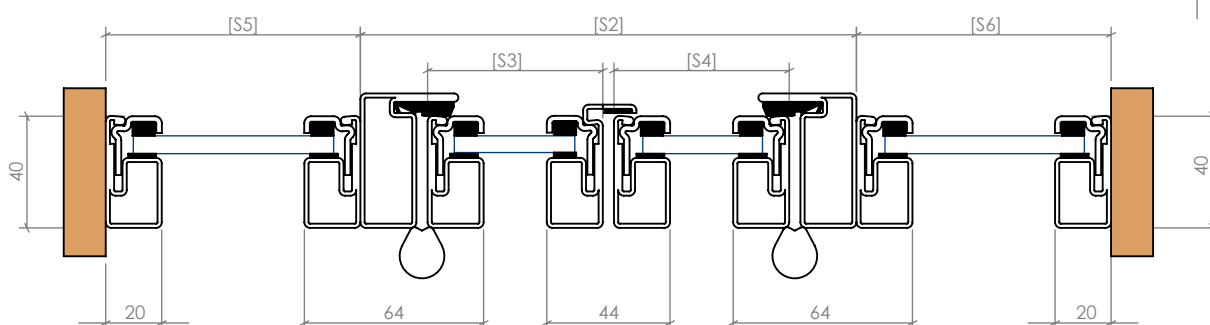
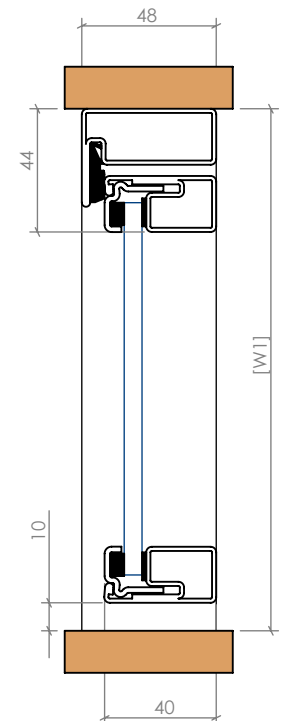
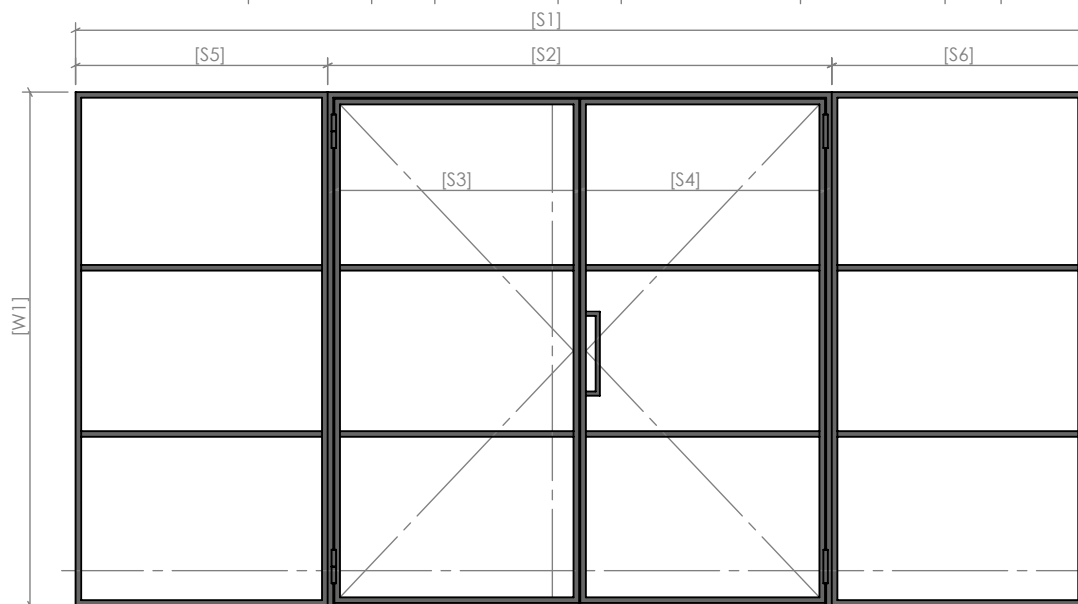
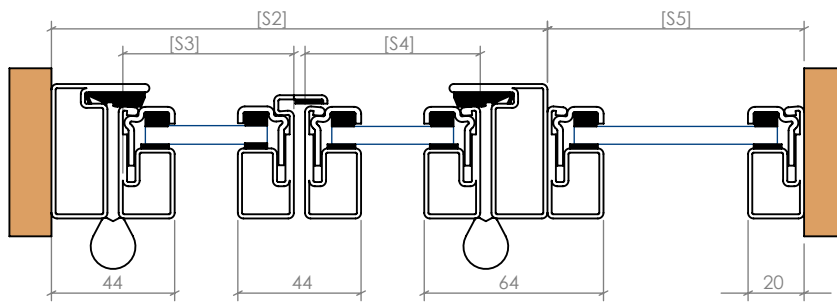
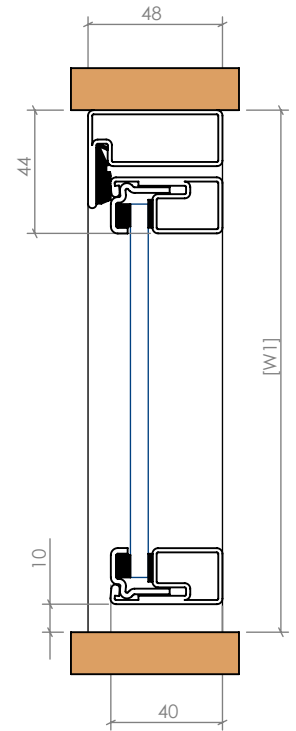
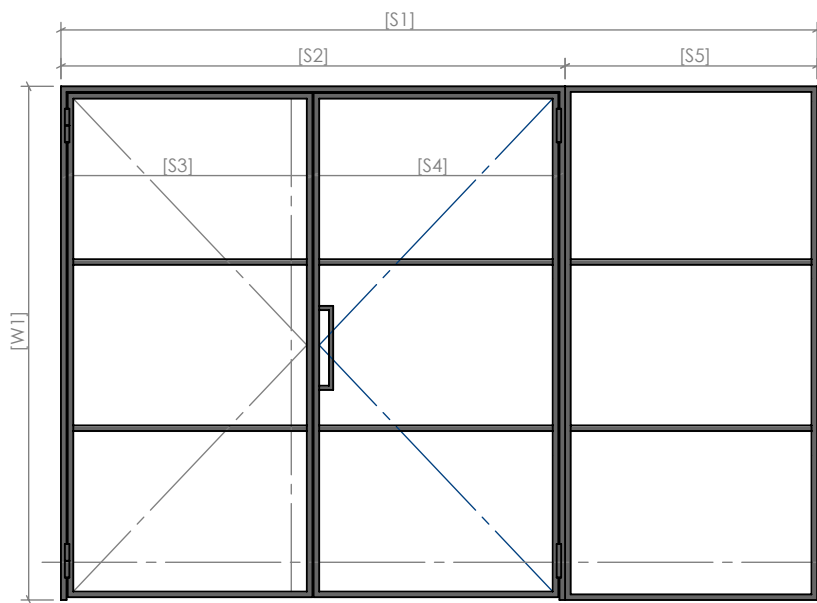
ZESTAW DRZWI ZAWIASOWYCH



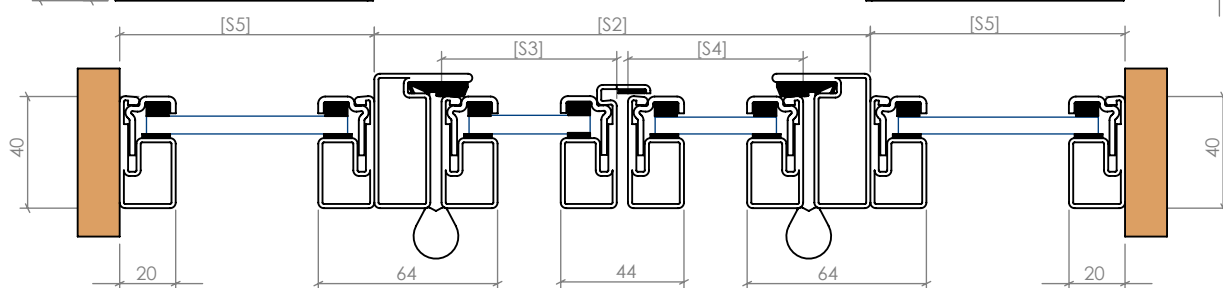
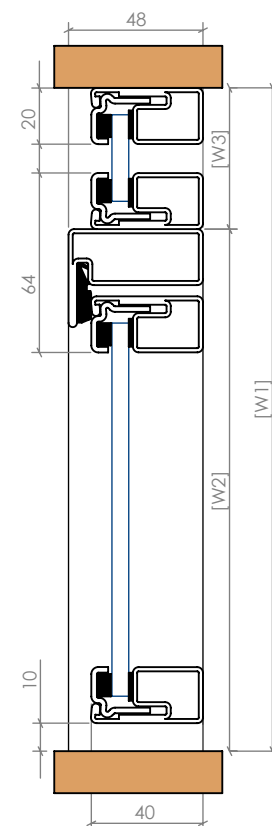
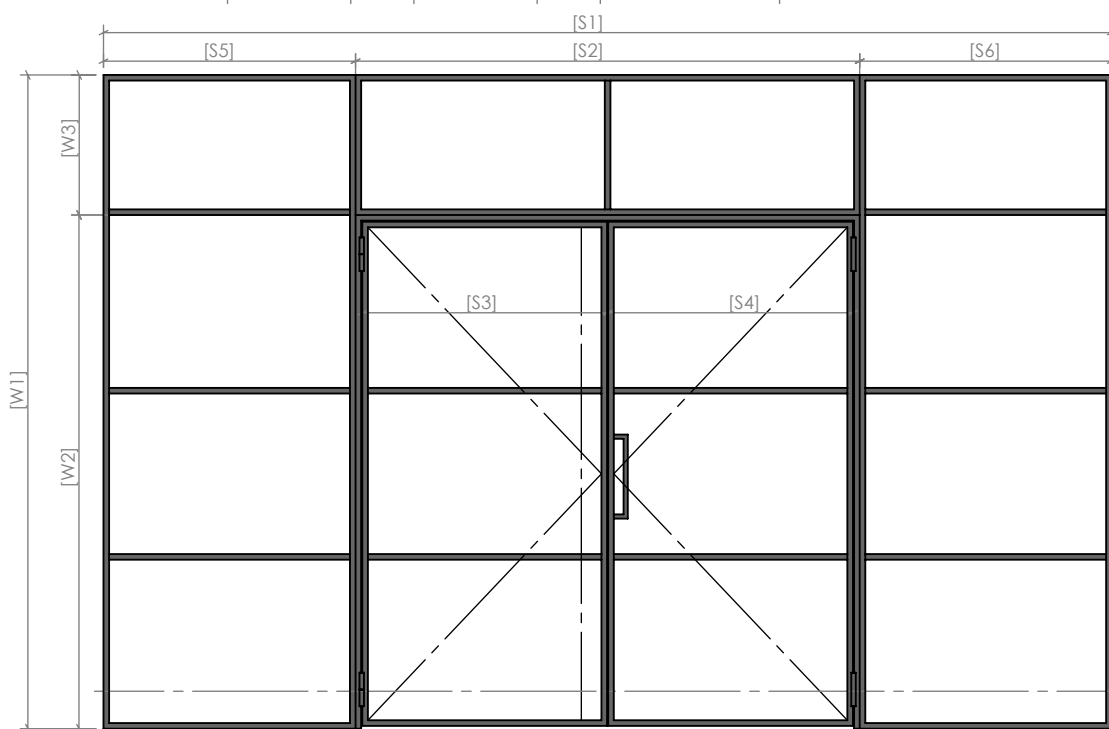
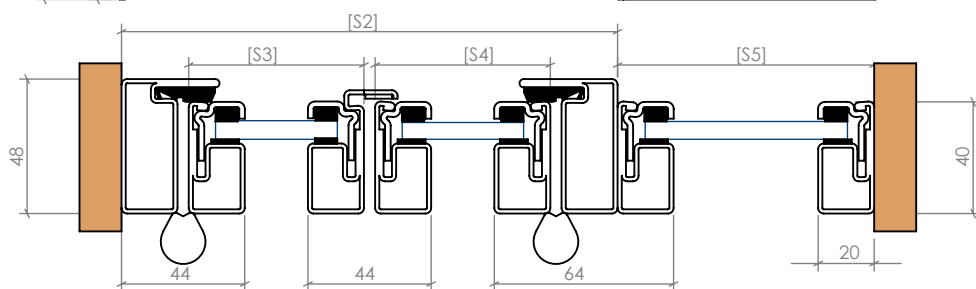
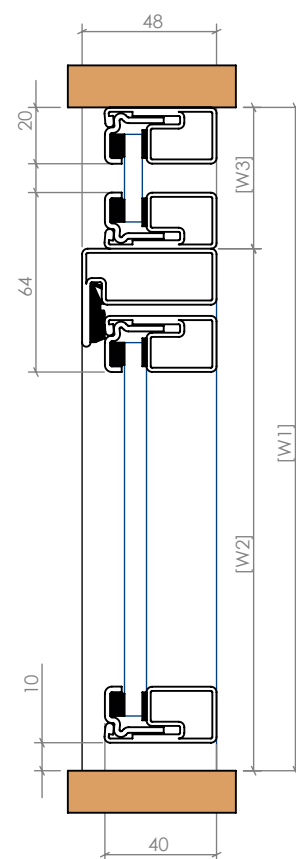
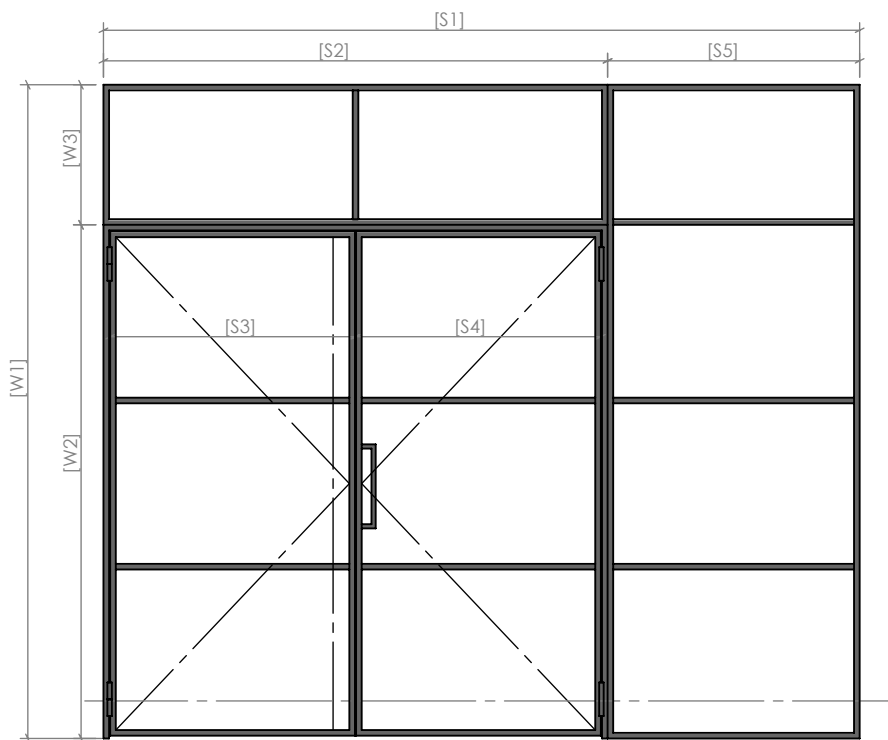
DRZWI ZAWIASOWE PODWÓJNE



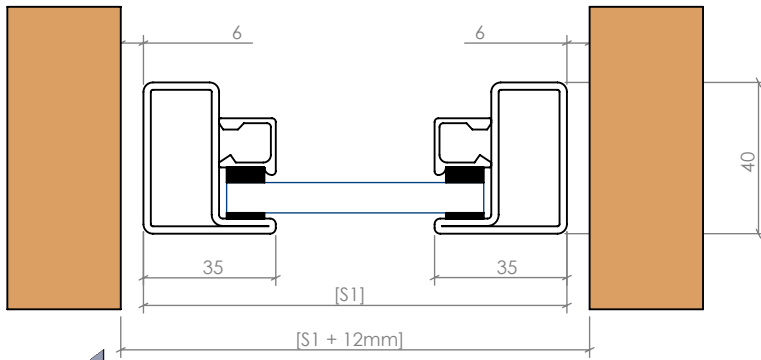
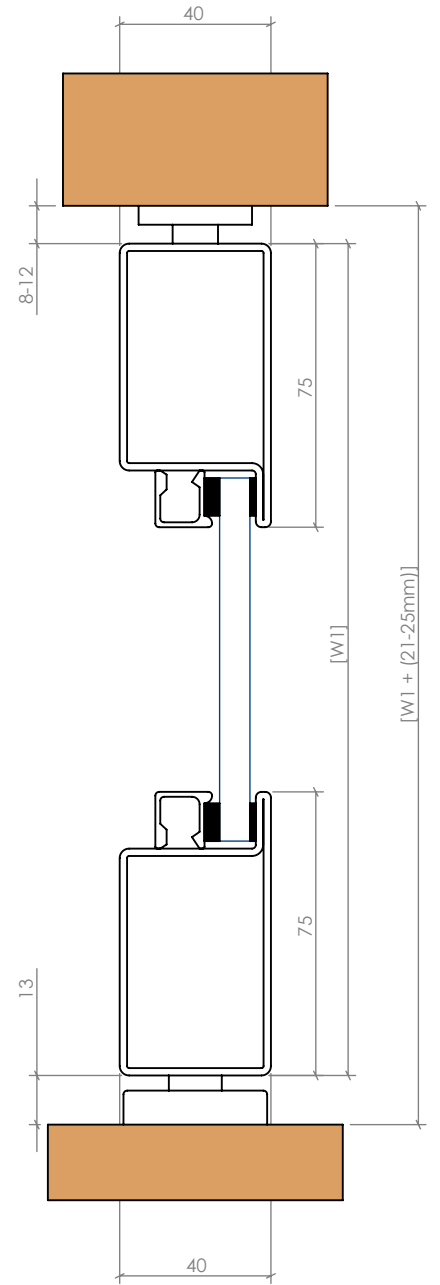
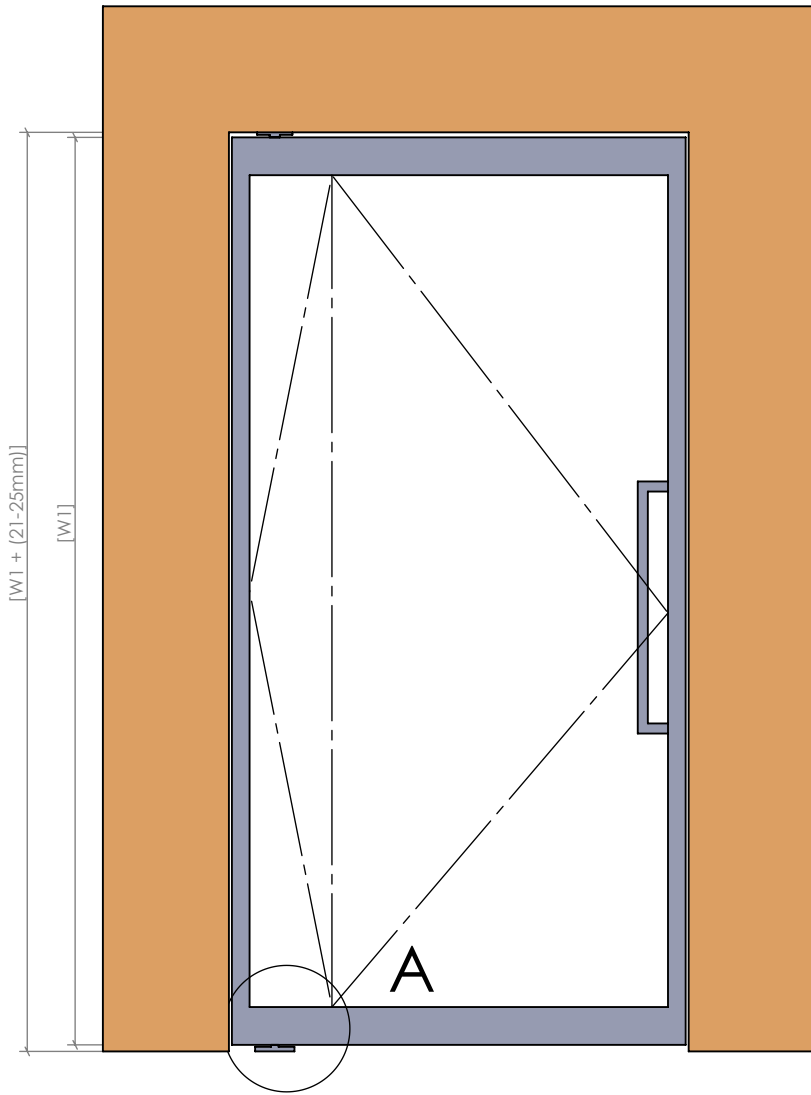
ZESTAW DRZWI ZAWIASOWYCH PODWÓJNYCH



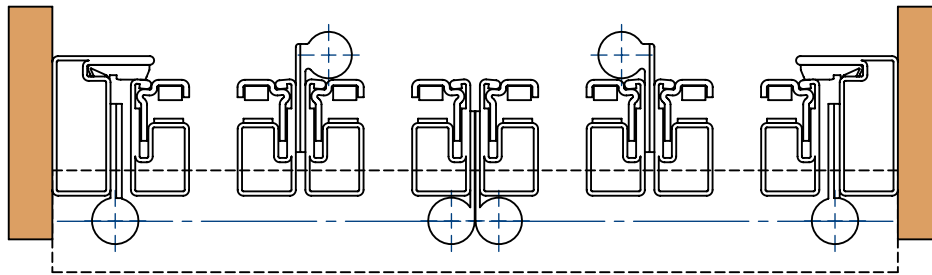
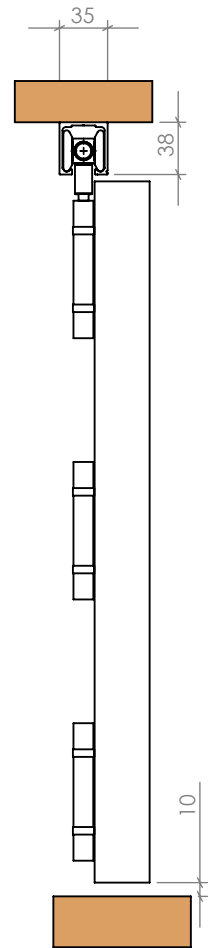
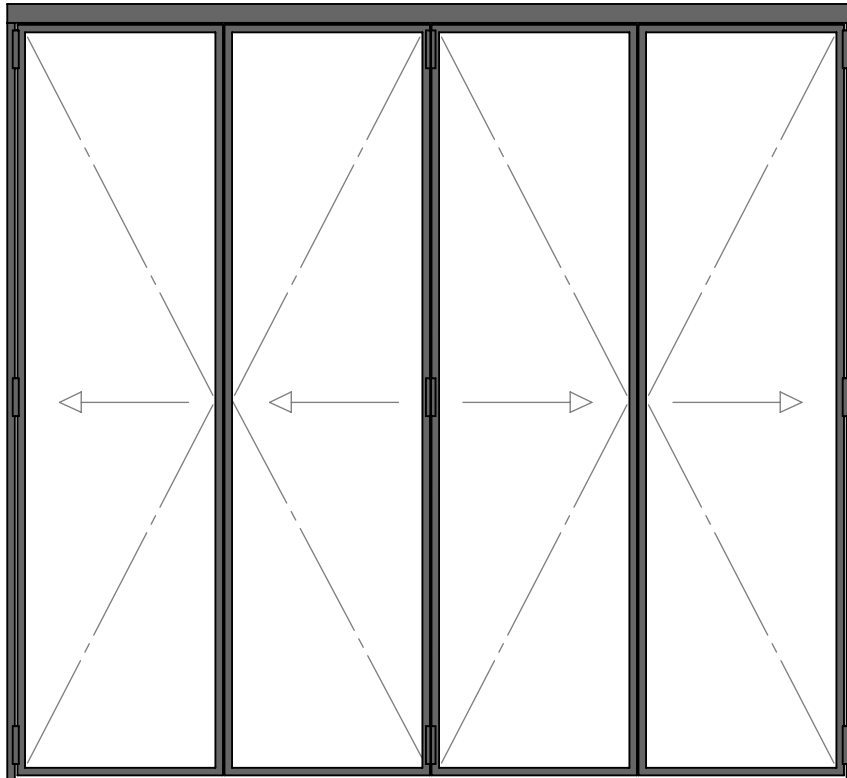
ZESTAW DRZWI ZAWIASOWYCH PODWÓJNYCH



DRZWI PIVOTOWE



DRZWI HARMONIIKOWE BEZ PROGU

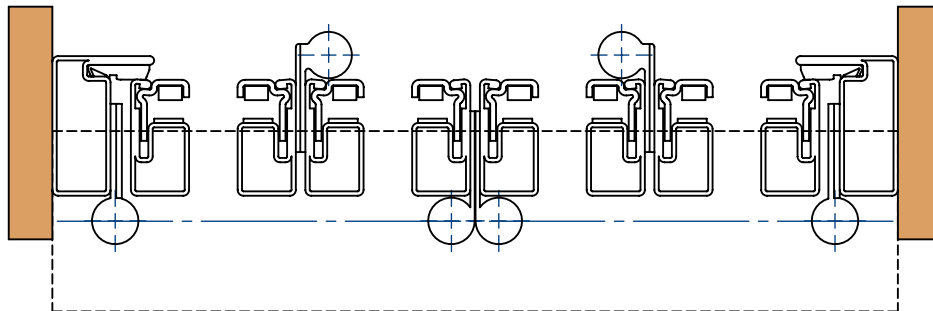
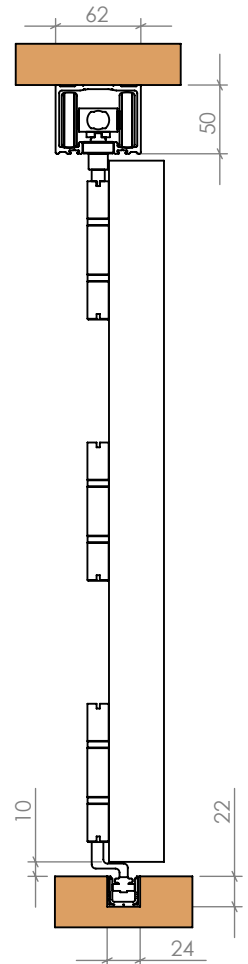
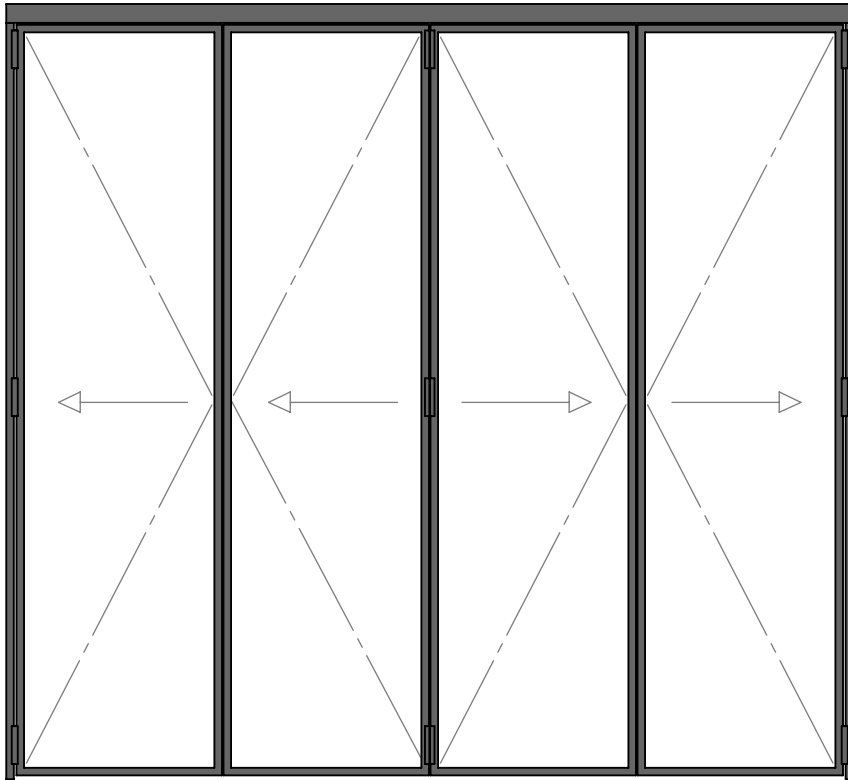


**MAKSYMALNA
WAGA SKRZYDŁA:
40KG**

MOŻLIWE ROZWIĄZANIA

2L		1L 3P	
2L 1P		1L 2P	
3L		1L 4P	
3L 1P		4P	
4L		3L 3P	
4L 1P		4L 3P	
3L 2P		3L 4P	
2P		2L 3P	
1L 2P			
3P			

DRZWI HARMONIKOWE Z PROGIEM

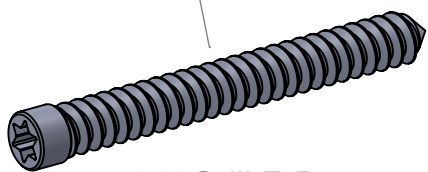
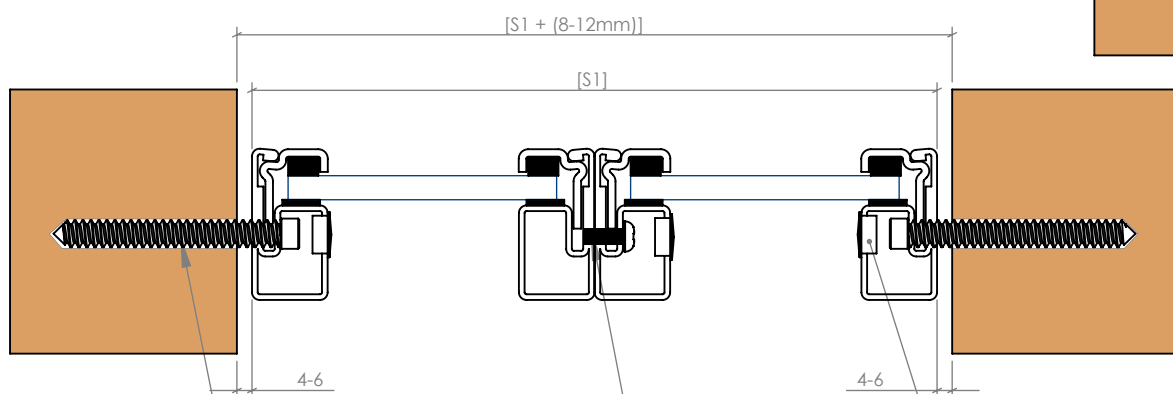
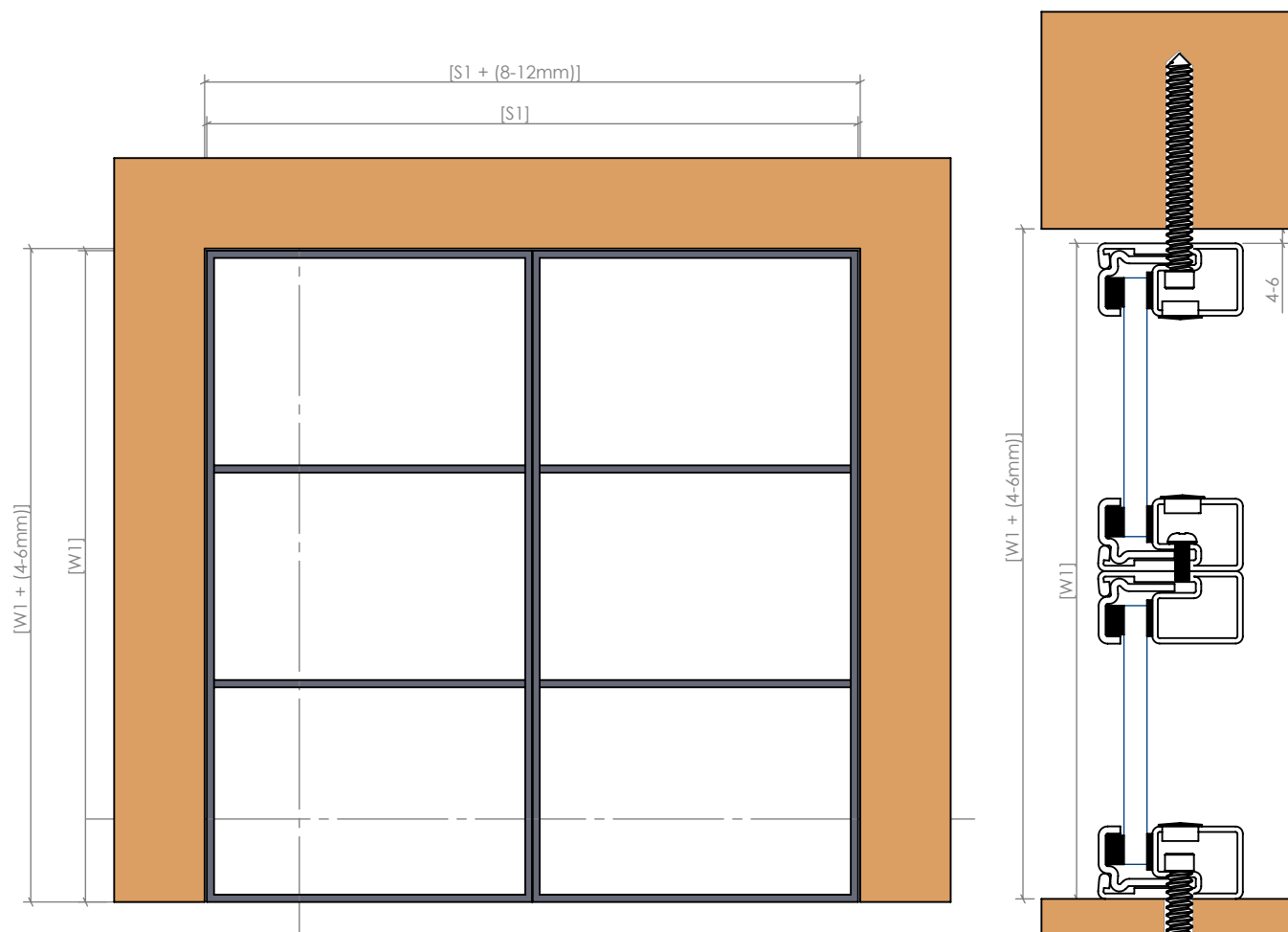


**MAKSYMALNA
WAGA SKRZYDŁA:
100KG**

MOŻLIWE ROZWIĄZANIA

2L		5L	
2L 1P		3L 3P	
3L		7L	
3L 1P		4L 3P	
4L		5L 2P	
4L 1P		5L 3P	
3L 2P		2L 3P	
2P		5P	
1L 2P		3L 4P	
3L		7P	
1L 3P		2L 5P	
2L 2P		8P	
1L 4P			
4P			

MONTAŻ ŚCIANKI STAŁEJ



AMO III 7,5
8,0mm x 60mm

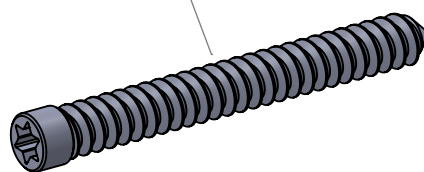
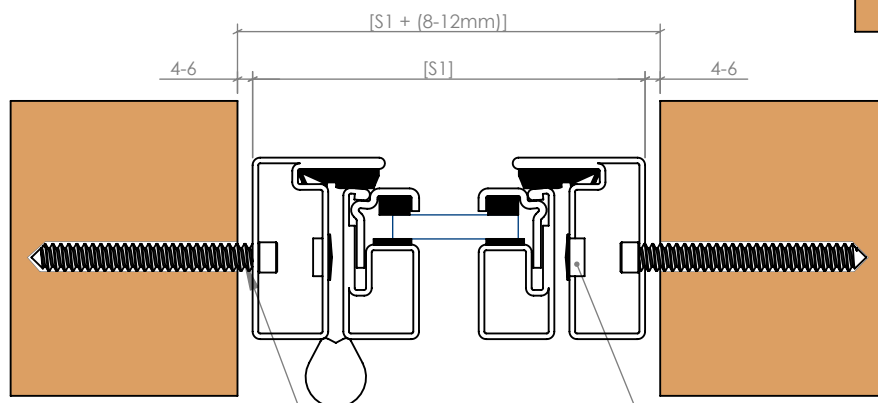
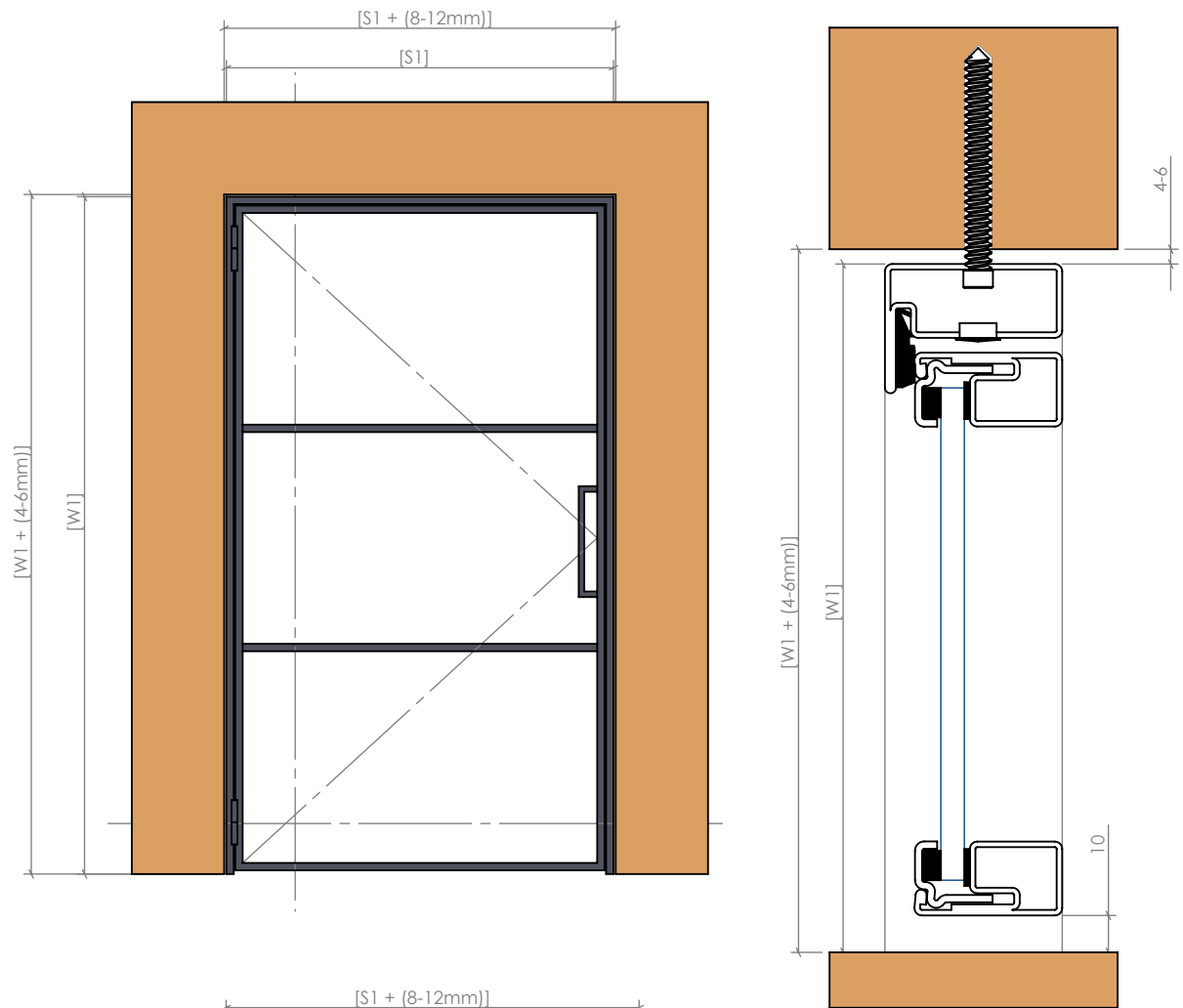


M4 x 10

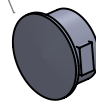


ZAŚLEPKA
10mm

MONTAŻ DRZWI ZAWIASOWYCH

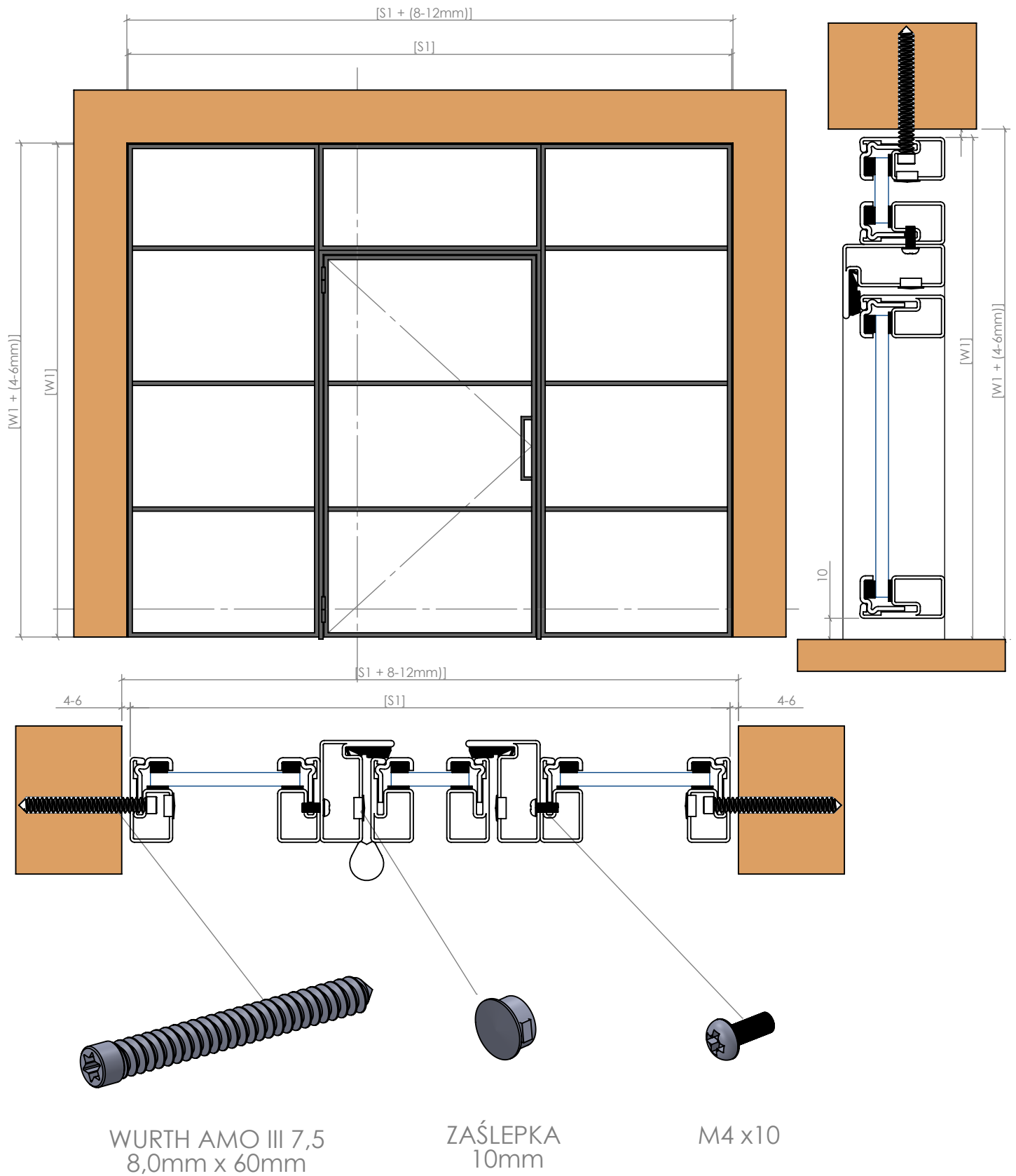


WURTH AMO III 7,5
8,0mm x 60mm



ZAŚLEPKA
10mm

MONTAŻ ZESTAWU DRZWI ZAWIASOWYCH



ŁĄCZENIE NAROŻNIKA ZEWNĘTRZNEGO

