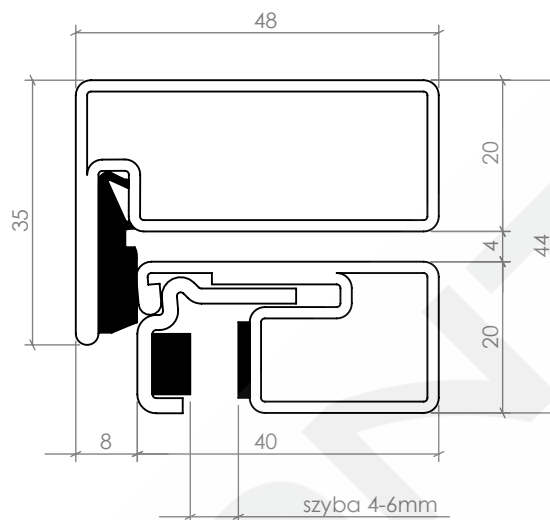




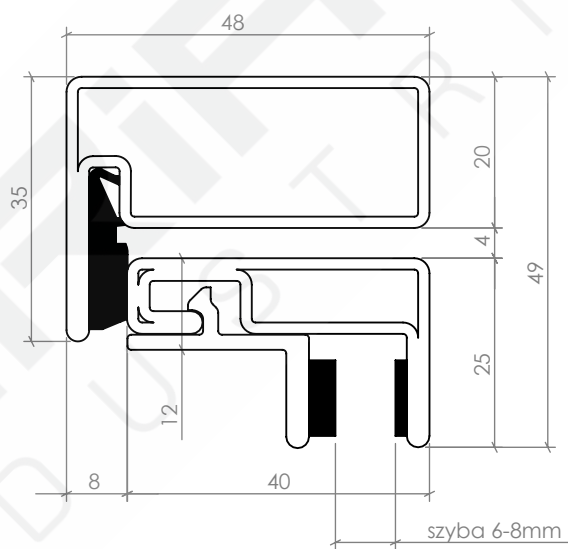
**SUPPLEMENT  
TECHNICZNY**

# RODZAJE SYSTEMÓW

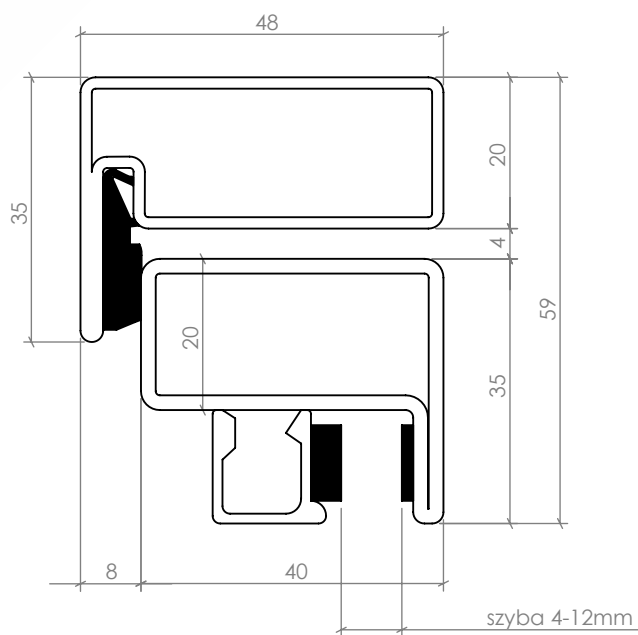
LOFT 20



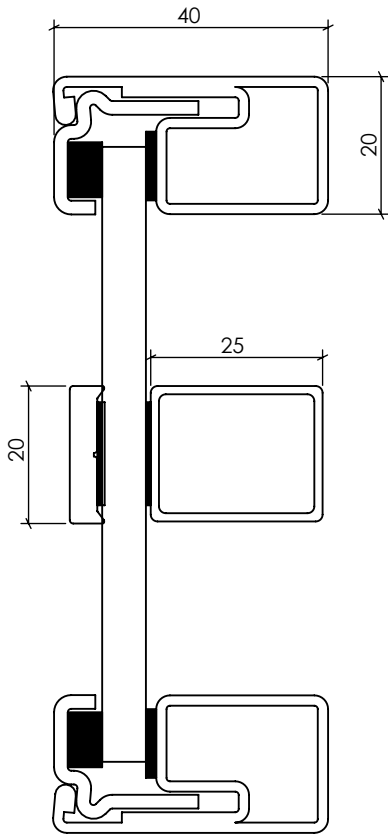
LOFT 25



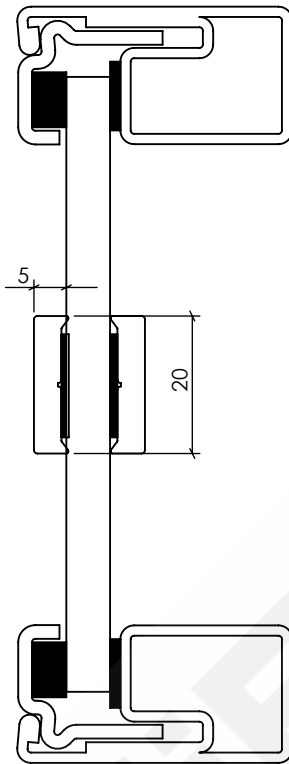
LOFT 35



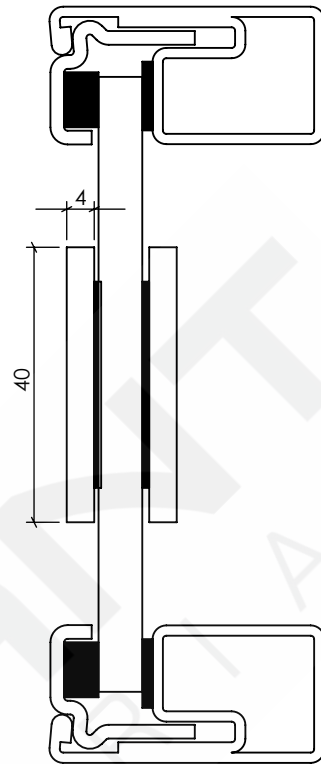
# RODZAJE SZPROSÓW



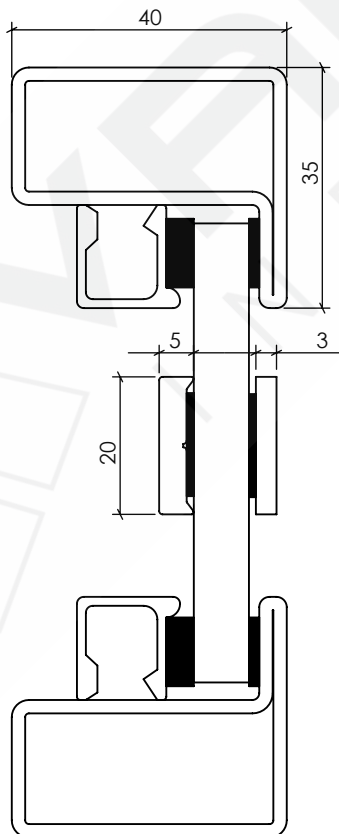
**LOFT 20 SZPROS  
KONSTRUKCYJNY  
(spawany jednostronnie)**



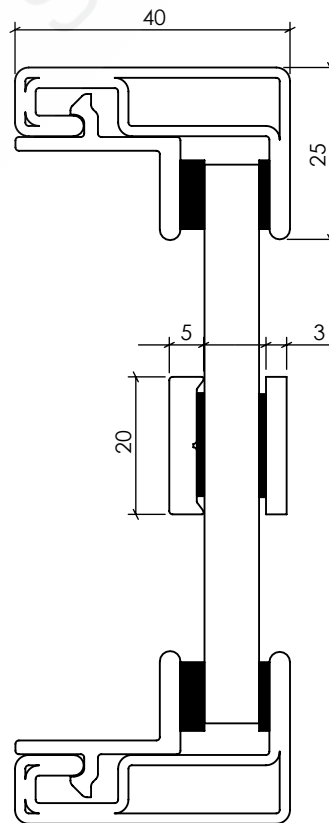
**LOFT 20 SZPROS  
NAKLEJANY 20mm**



**LOFT 20 SZPROS  
NAKLEJANY 40mm**

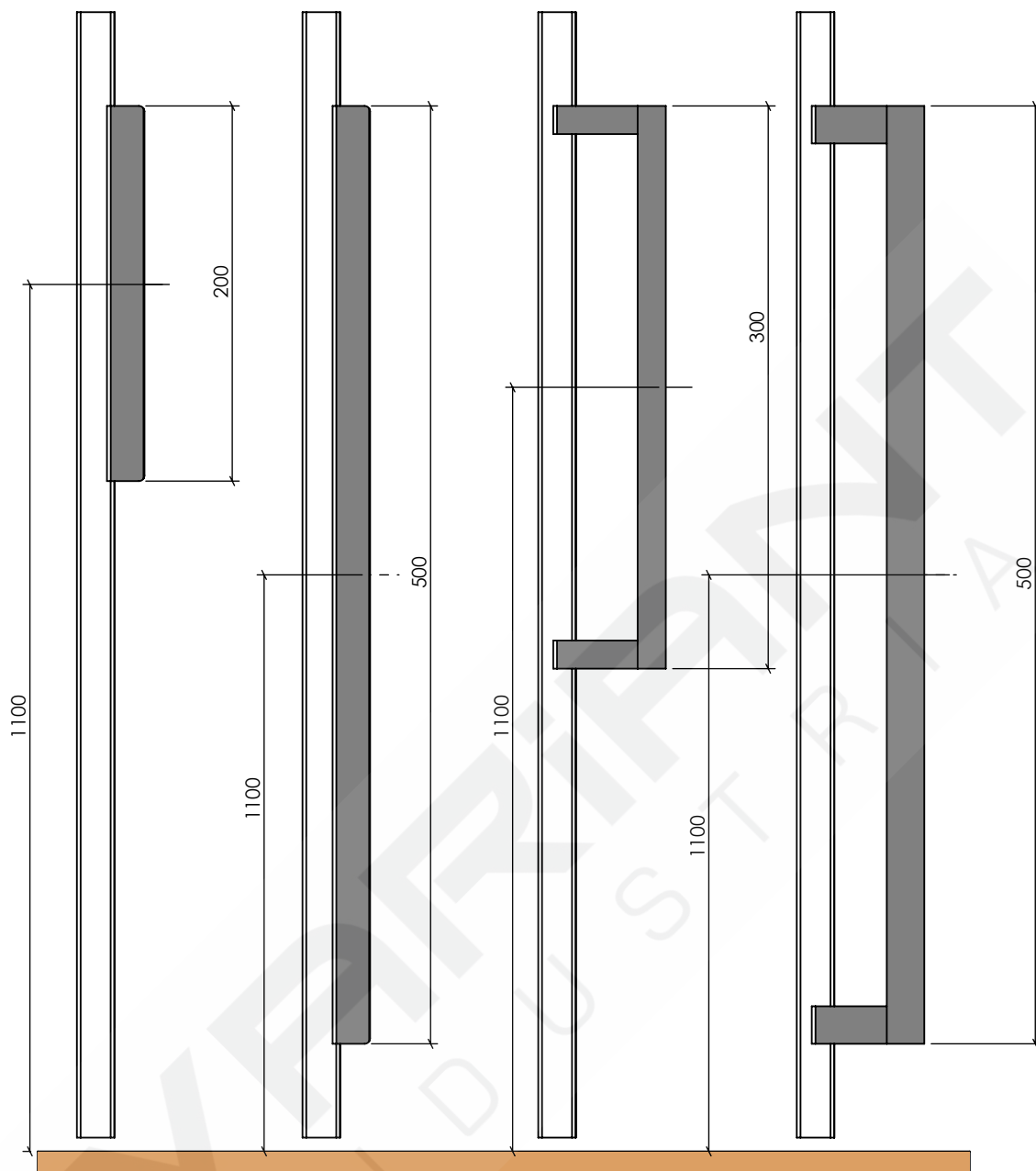


**LOFT 35 SZPROS NAKLEJANY  
20mm**

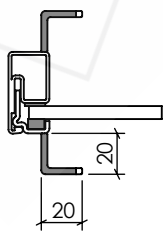


**LOFT 25 SZPROS NAKLEJANY  
20mm**

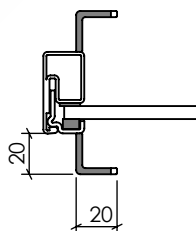
# RODZAJE POCHWYTÓW



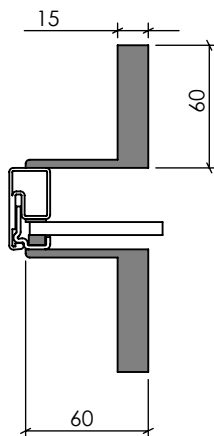
**STANDARD**



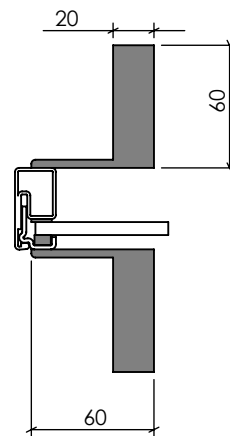
**STANDARD 50**



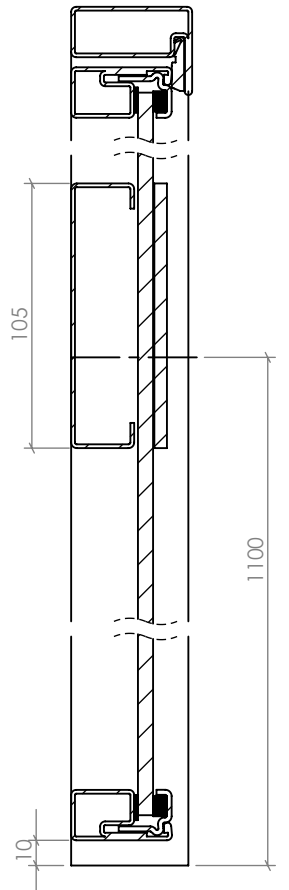
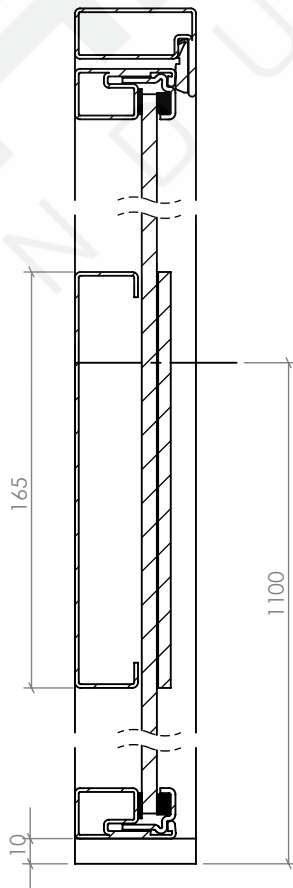
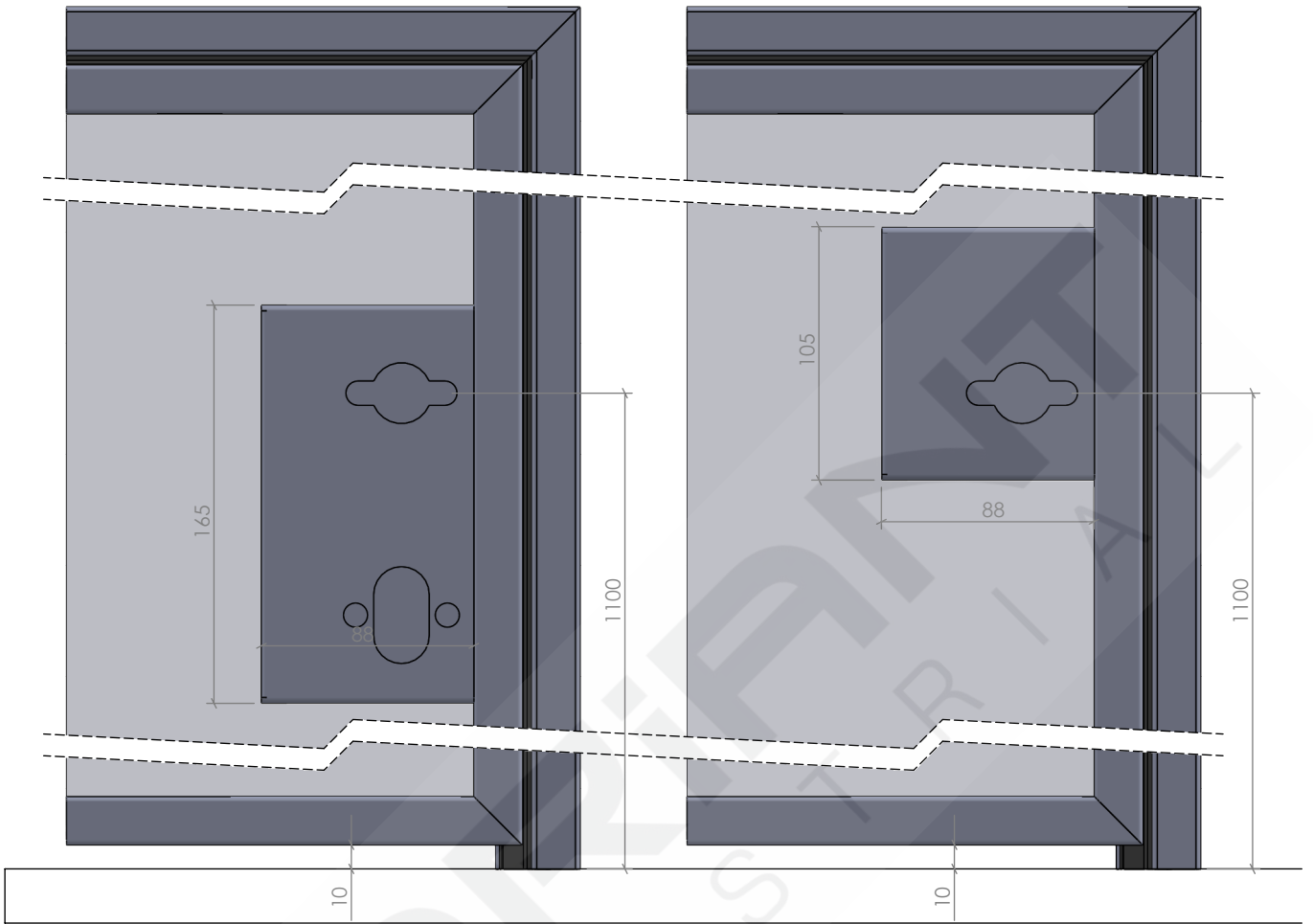
**PREMIUM MINI**



**PREMIUM**

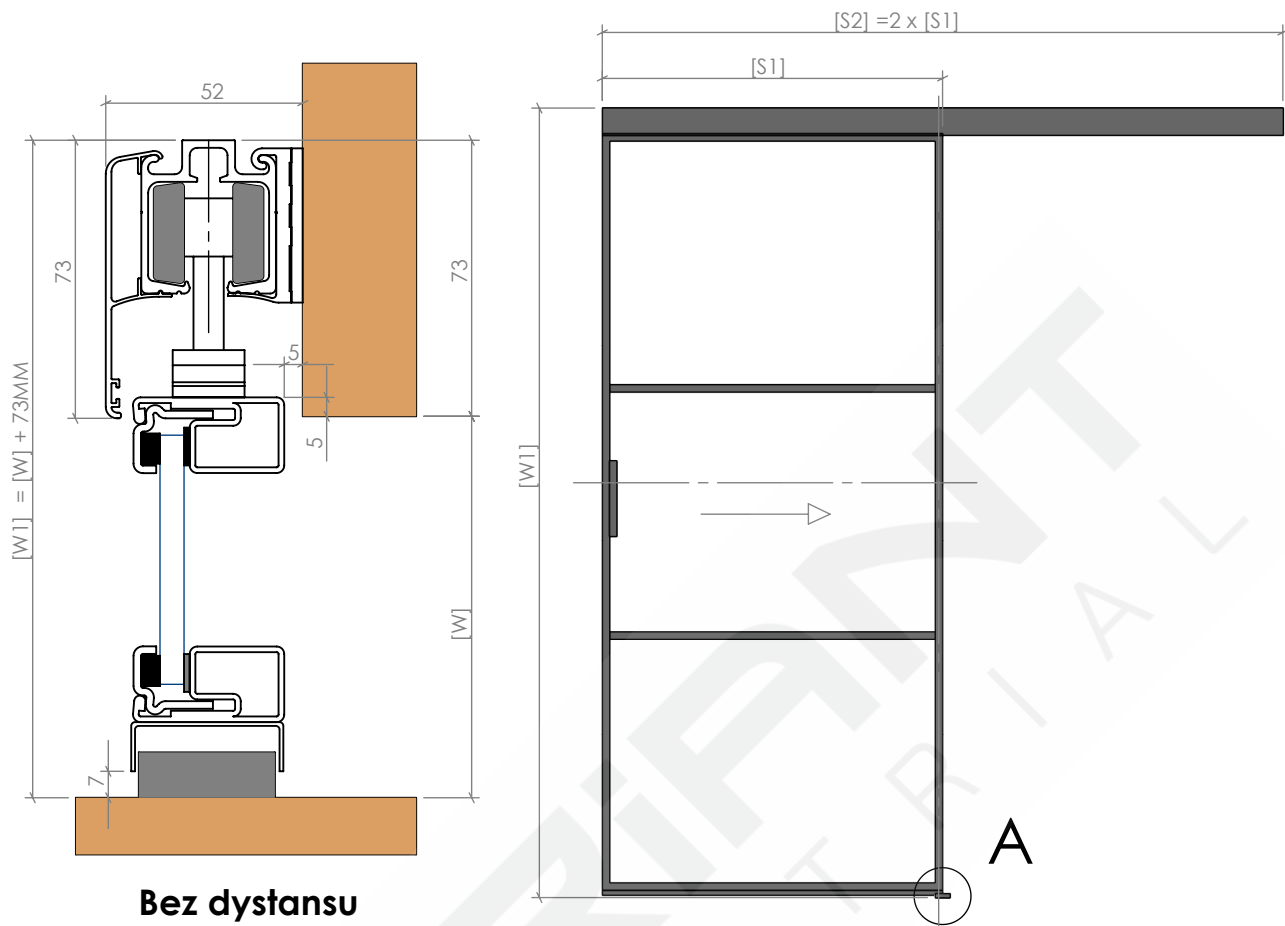


# WYSOKOŚĆ KLAMKI

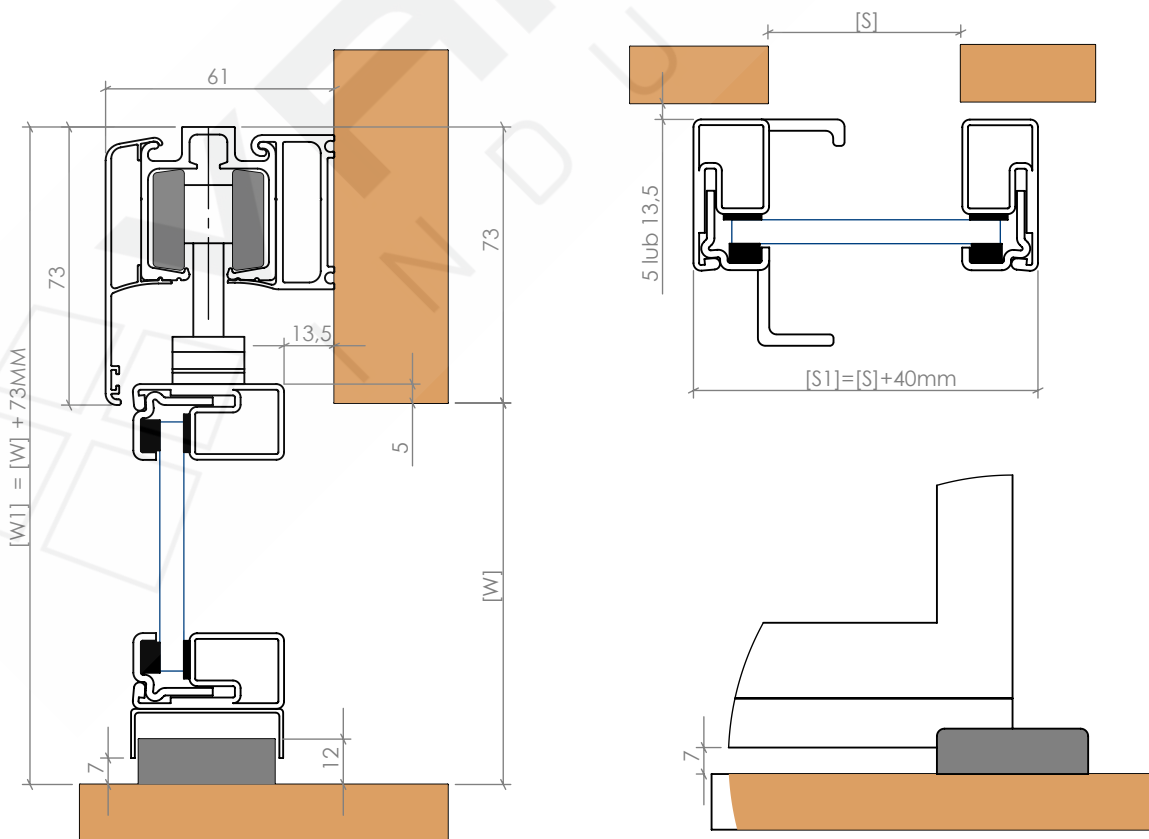


# DRZWI PRZESUWNE

## montaż do ściany



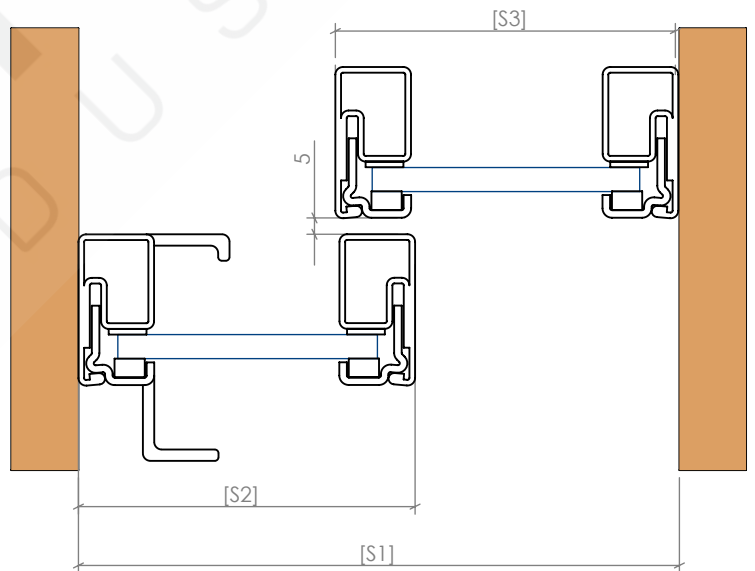
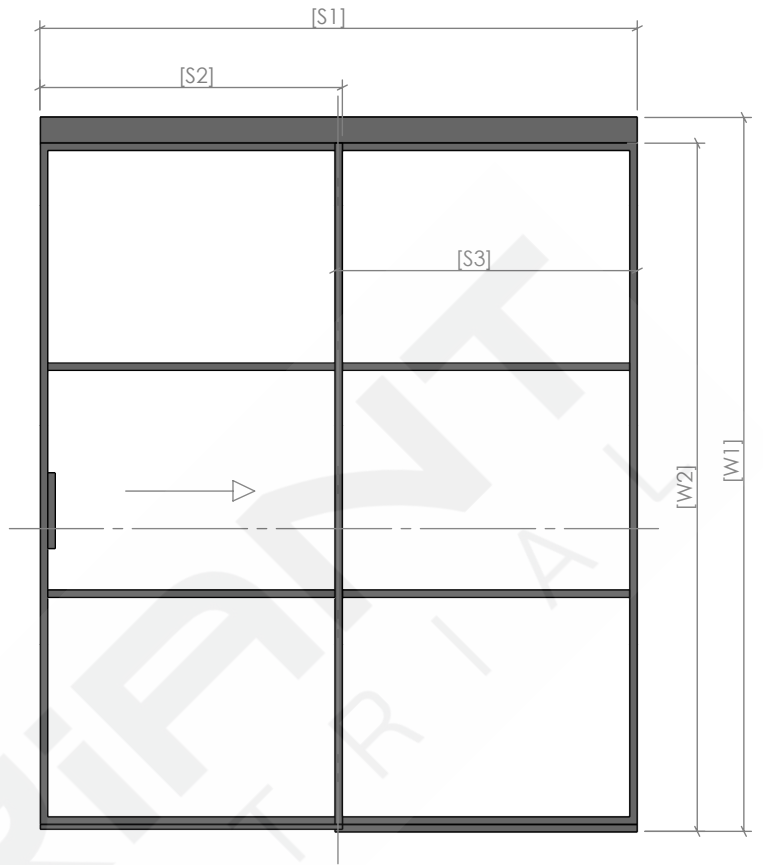
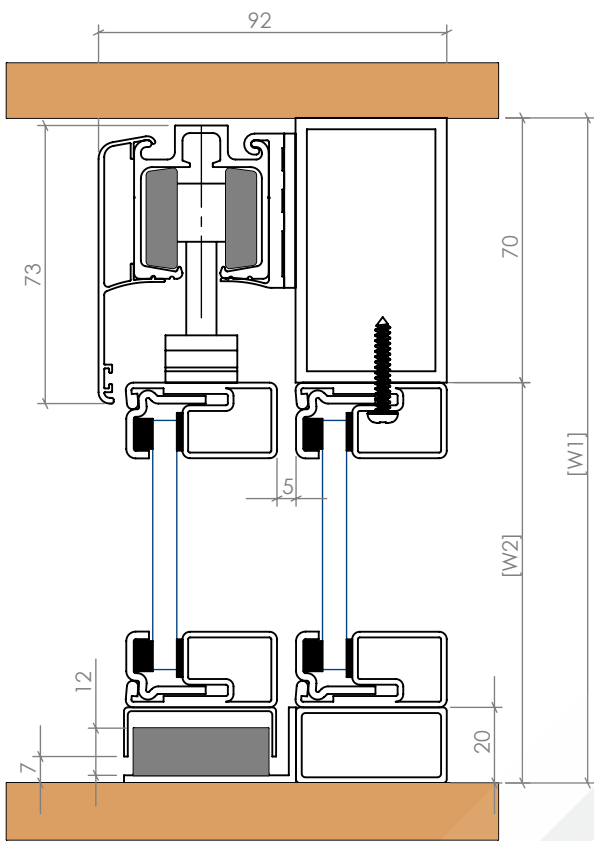
**Bez dystansu**



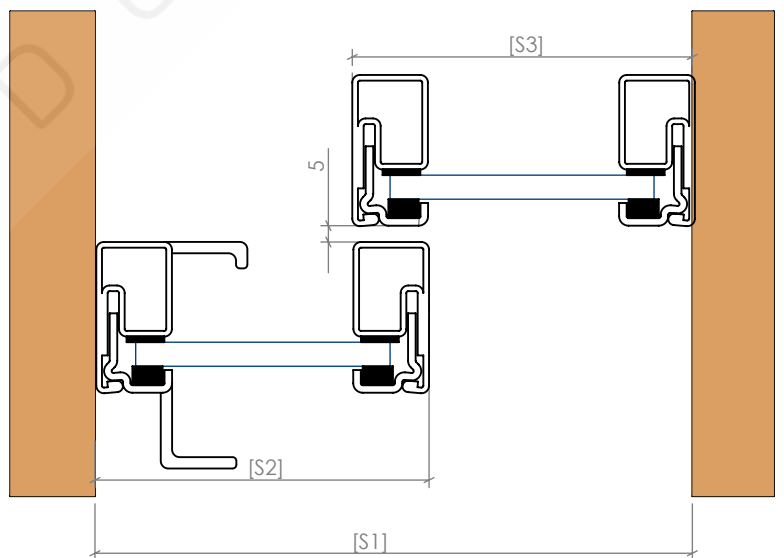
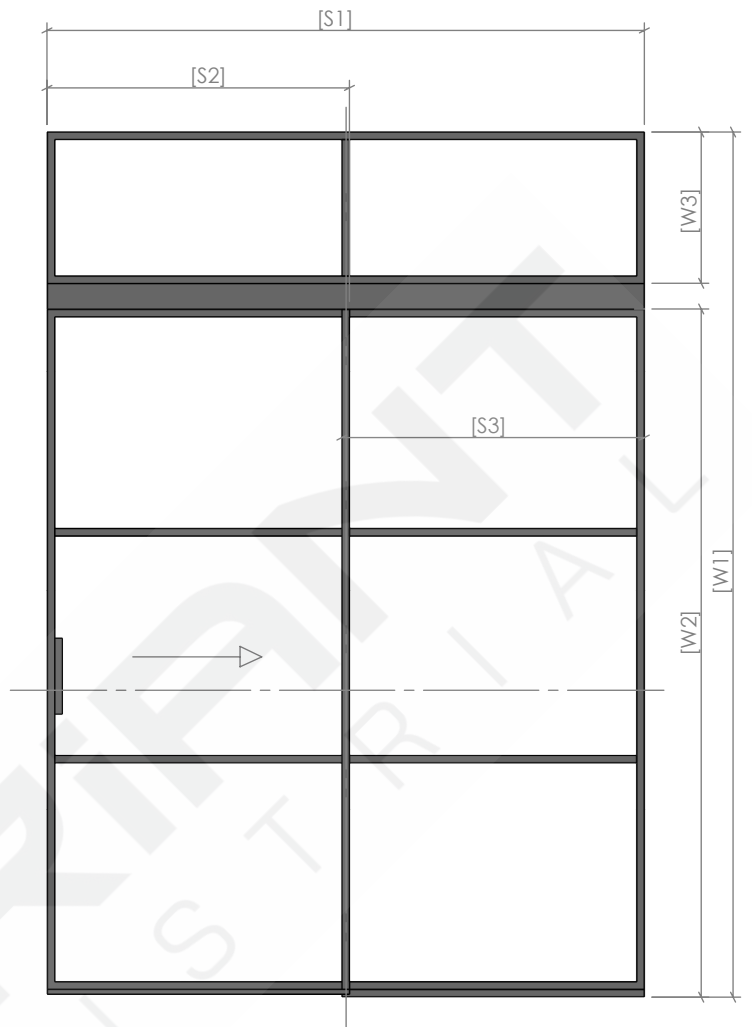
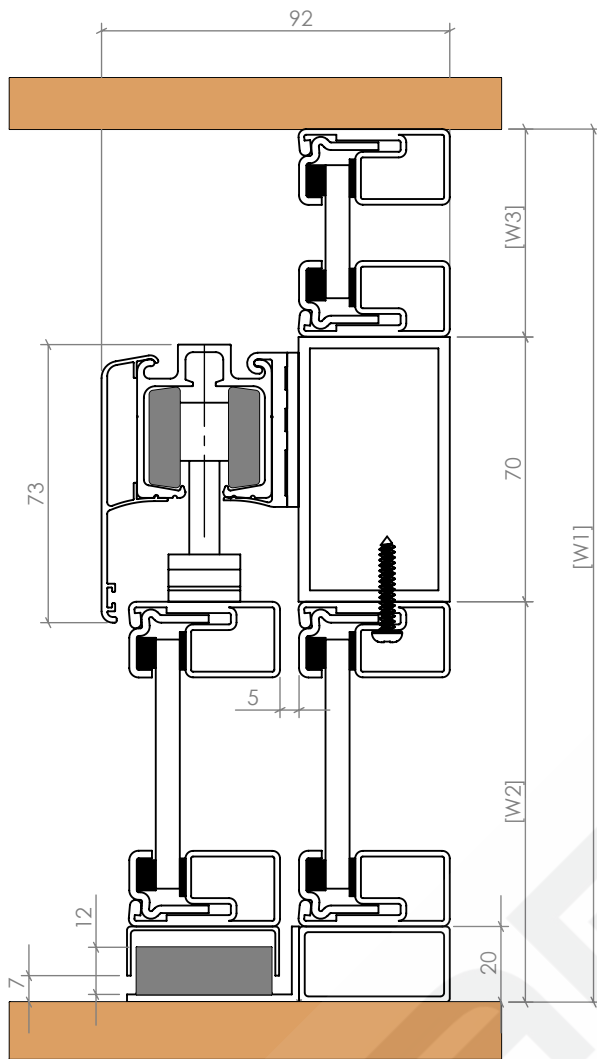
**Z dystansem**

DETAIL A

# DRZWI PRZESUWNE z FIX



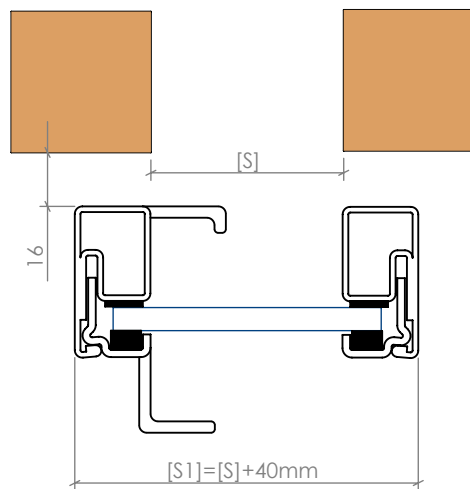
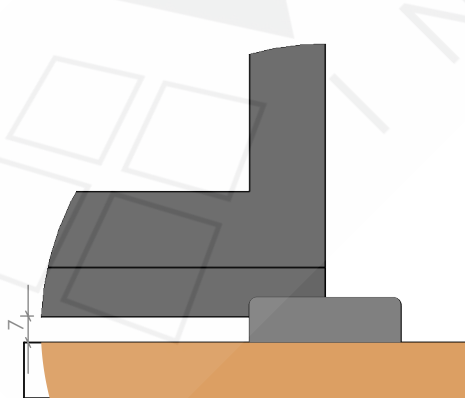
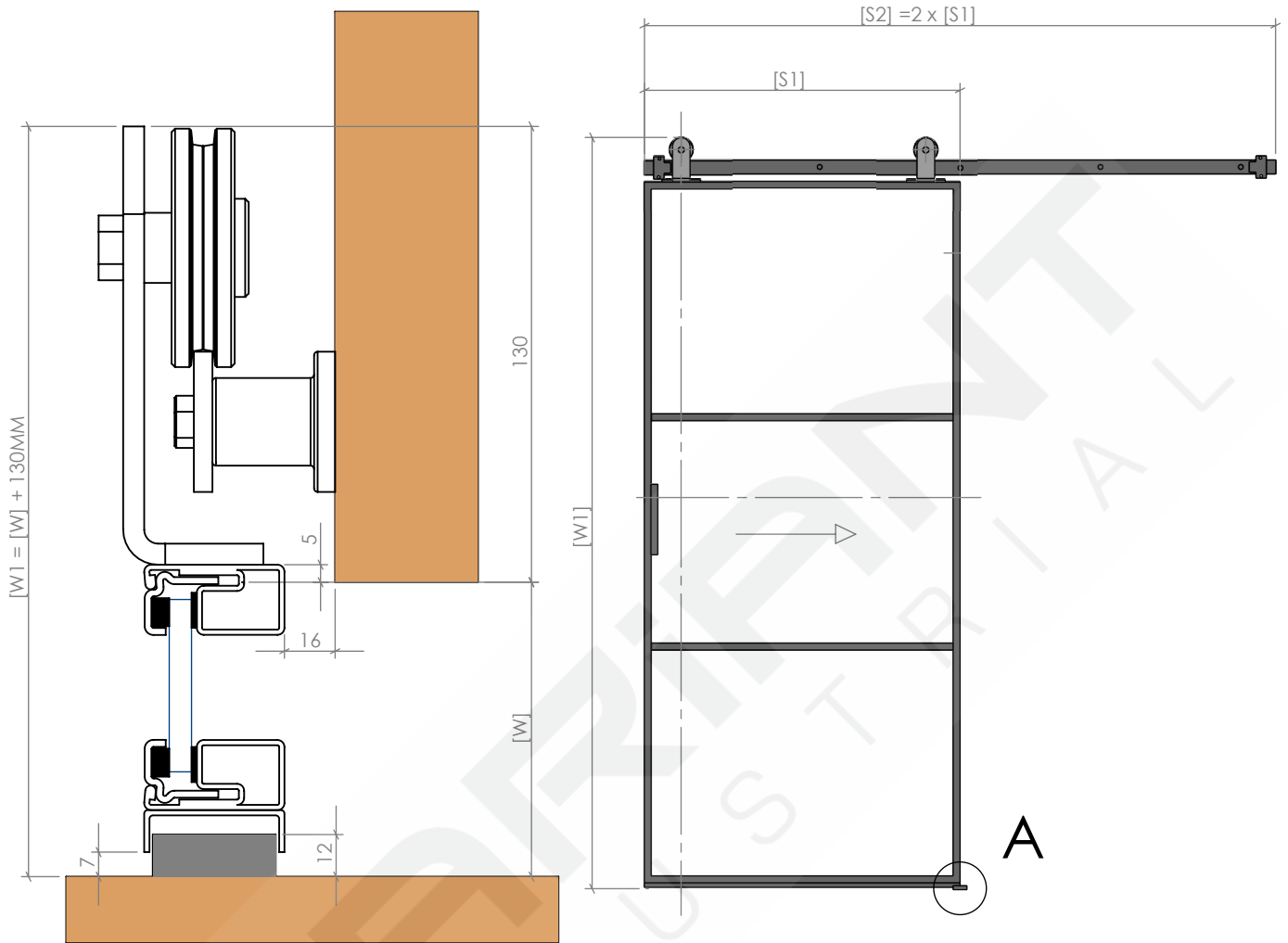
# DRZWI PRZESUWNE Z NAŚWIECIELEM z FIX



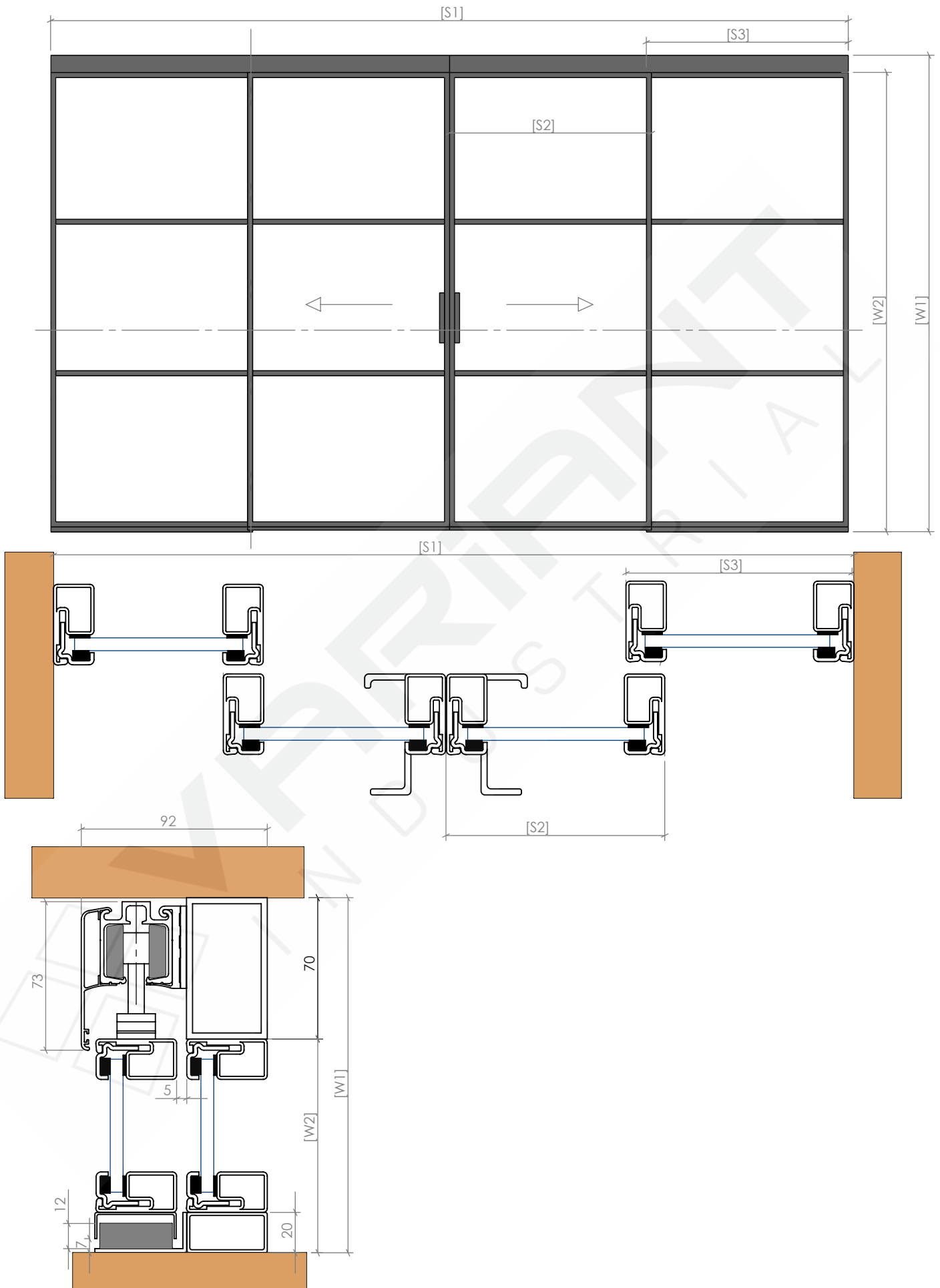


# DRZWI PRZESUWNE LOFT ART

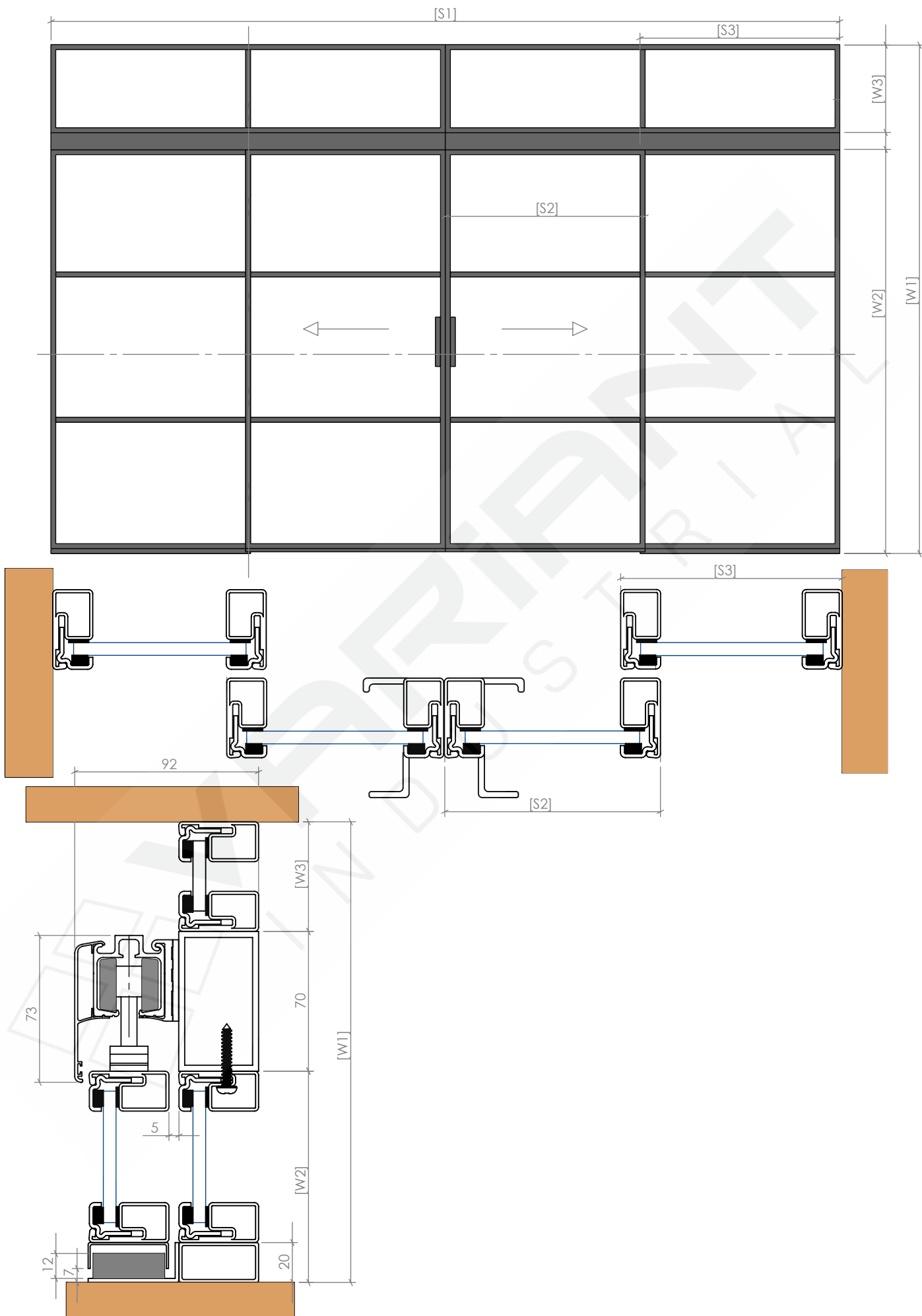
montaż do ściany



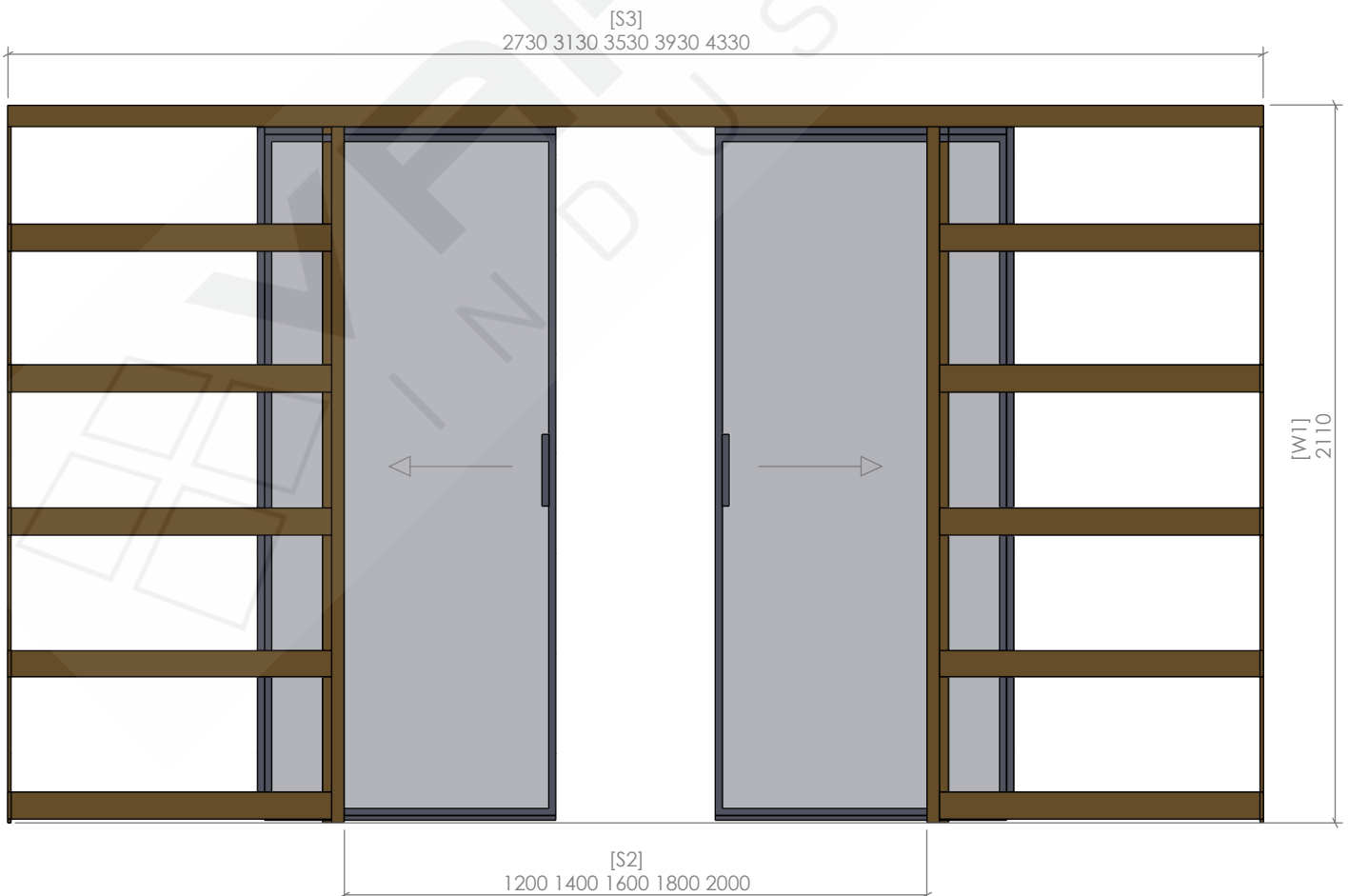
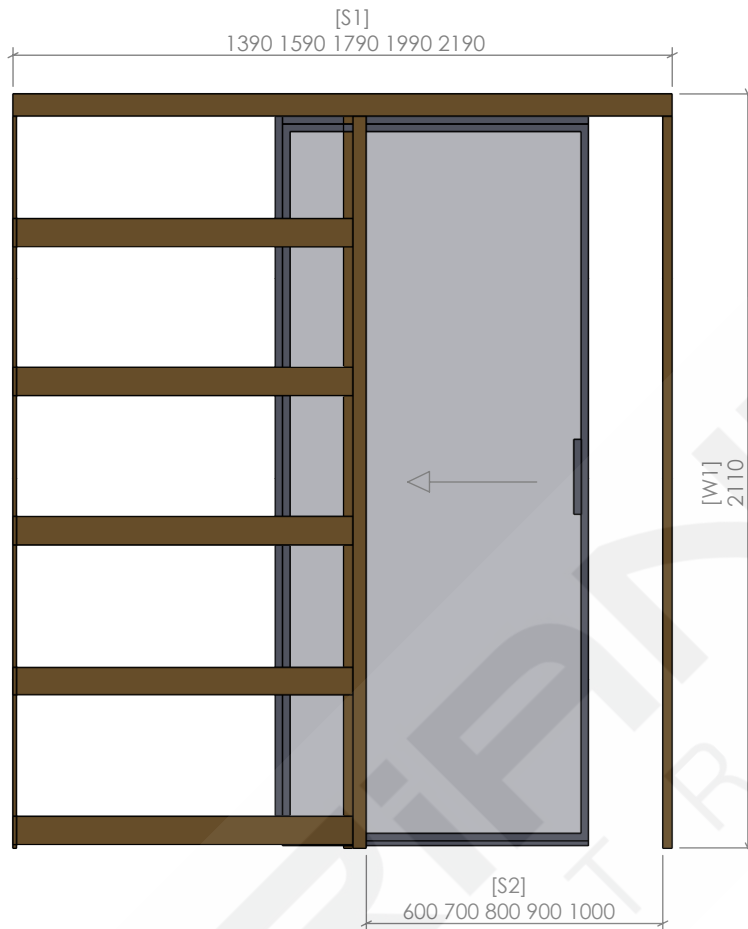
# DRZWI PRZESUWNE ZESTAW



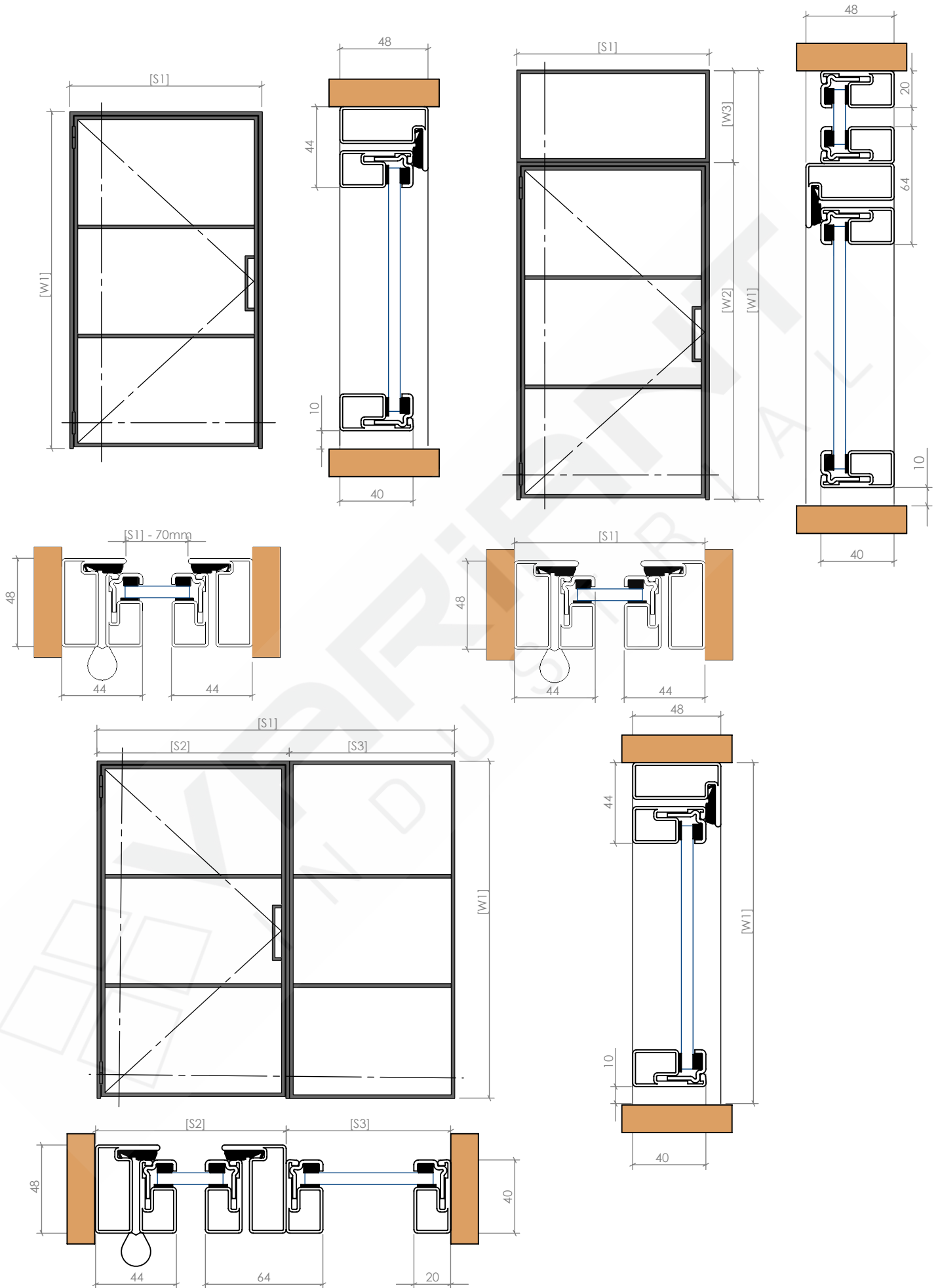
# DRZWI PRZESUWNE ZESTAW



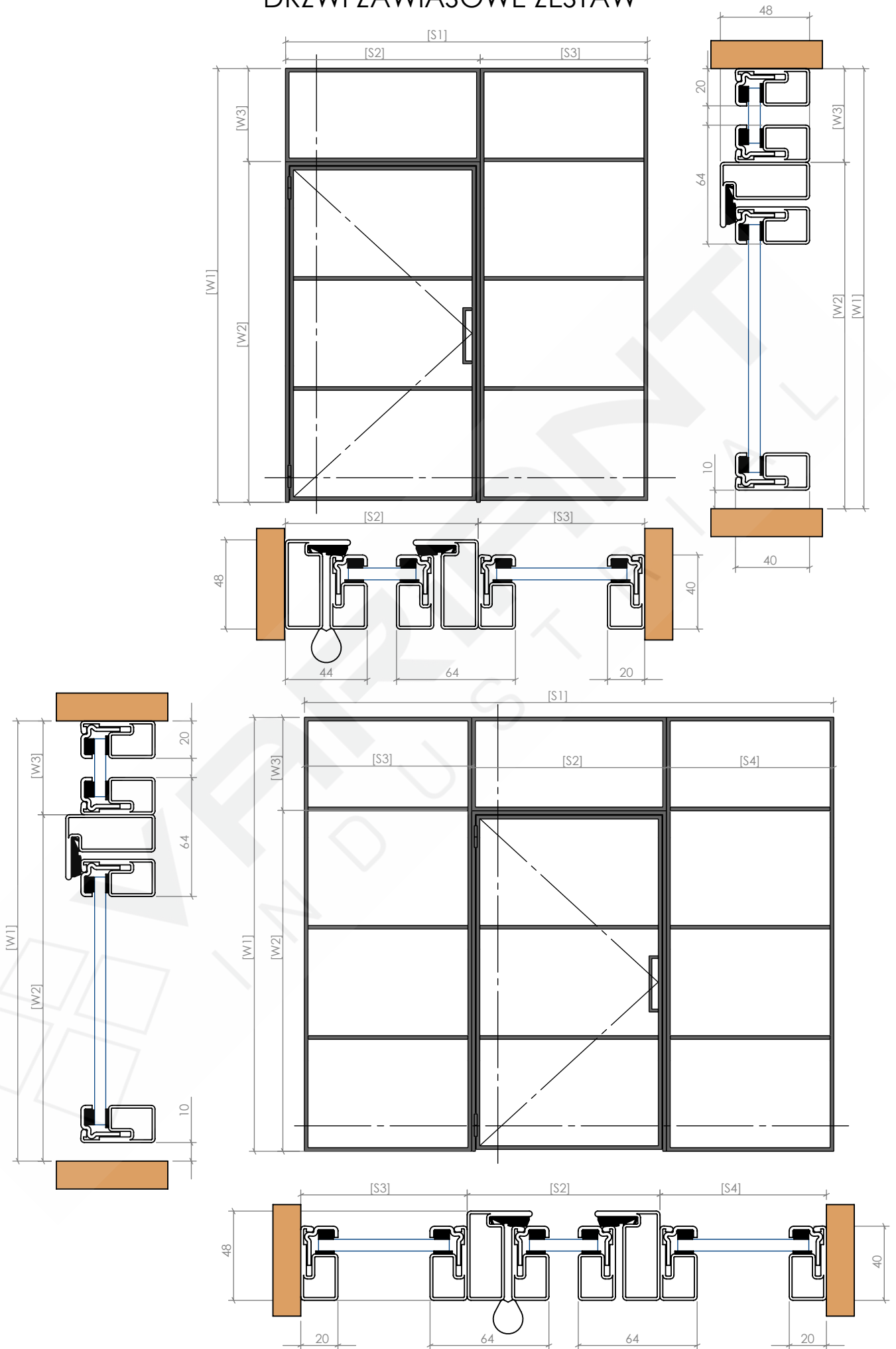
# DRZWI PRZESUWNE w ukrytej kasecie



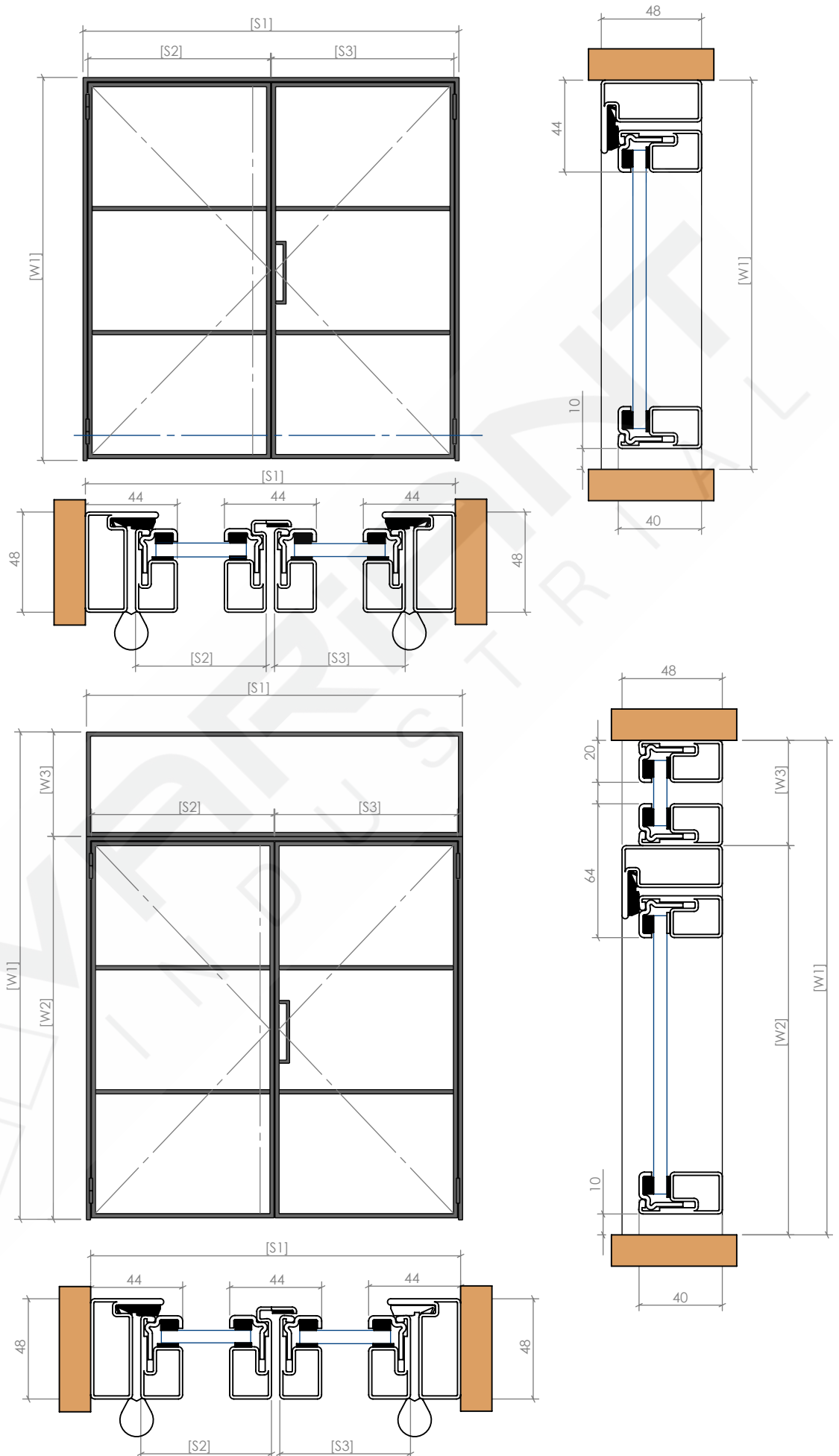
# DRZWI ZAWIASOWE



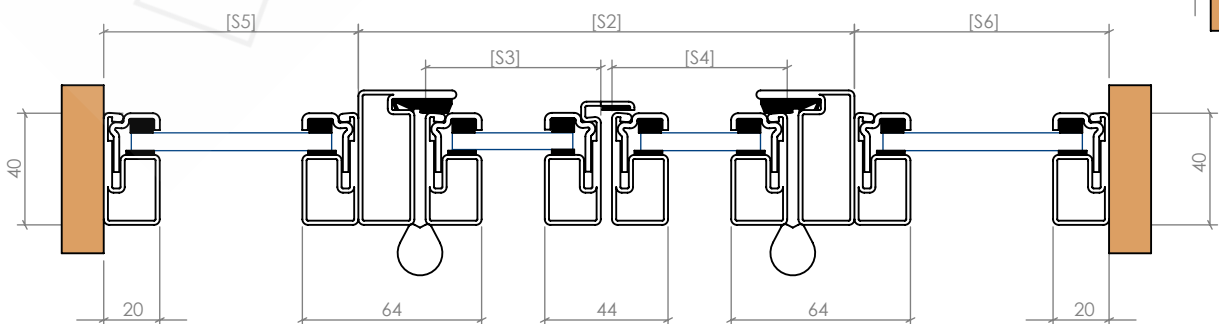
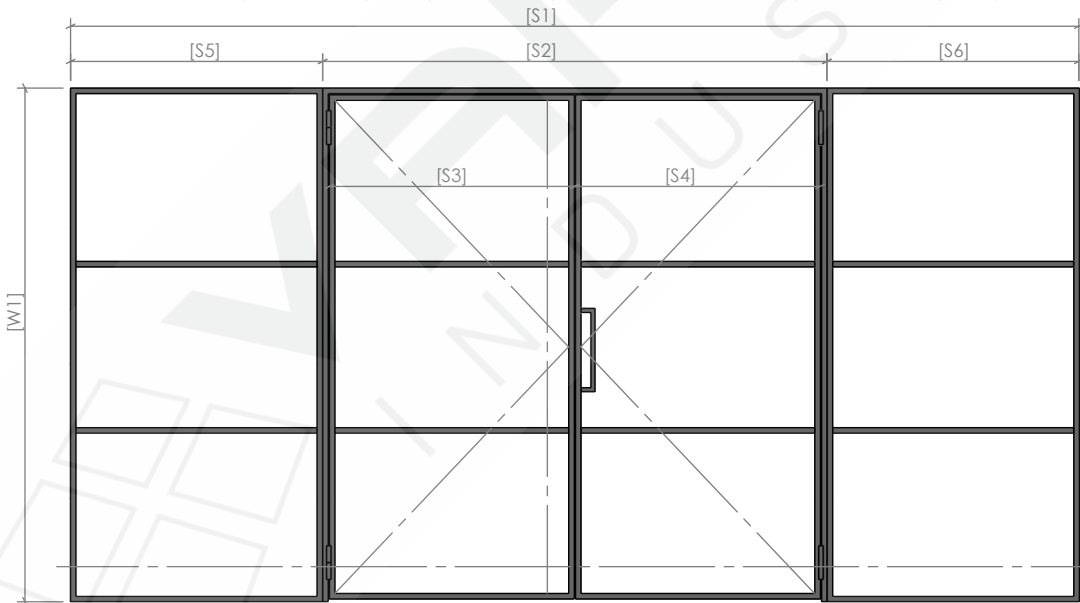
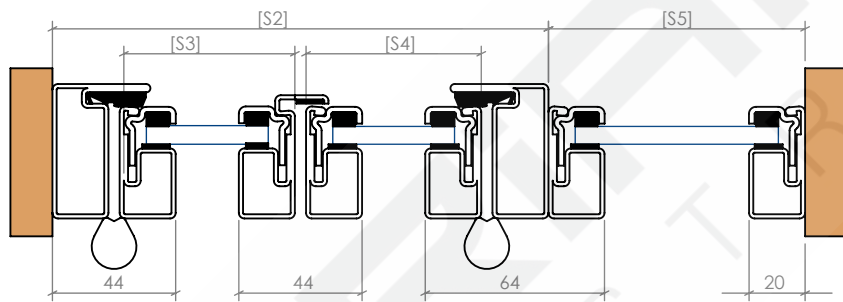
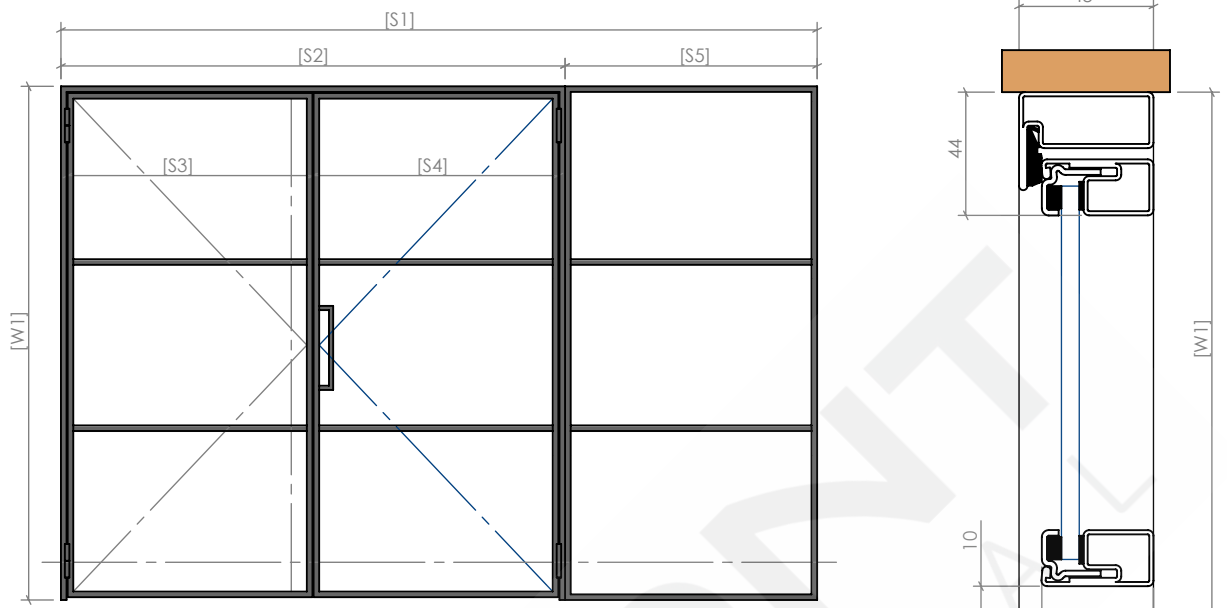
# DRZWI ZAWIASOWE ZESTAW



# DRZWI ZAWIASOWE PODWÓJNE

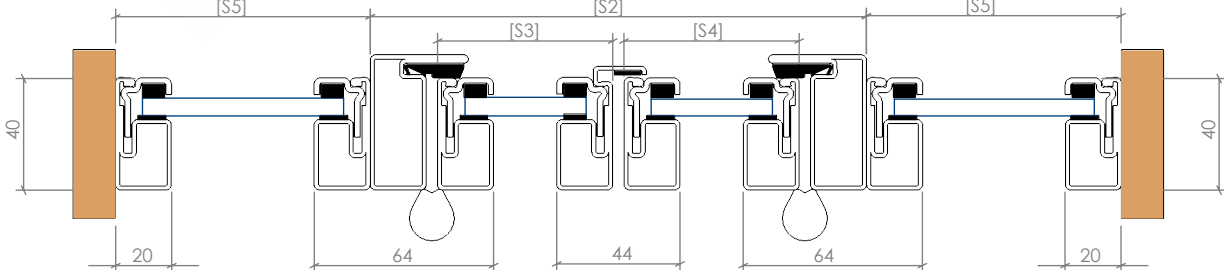
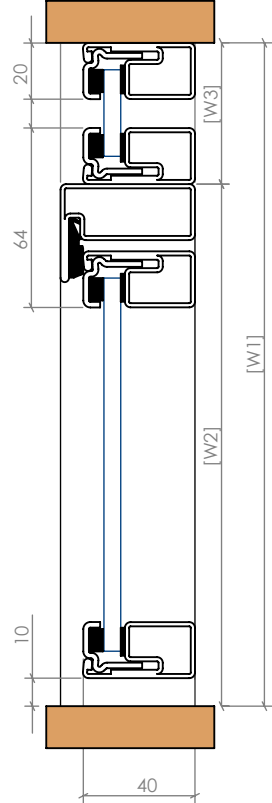
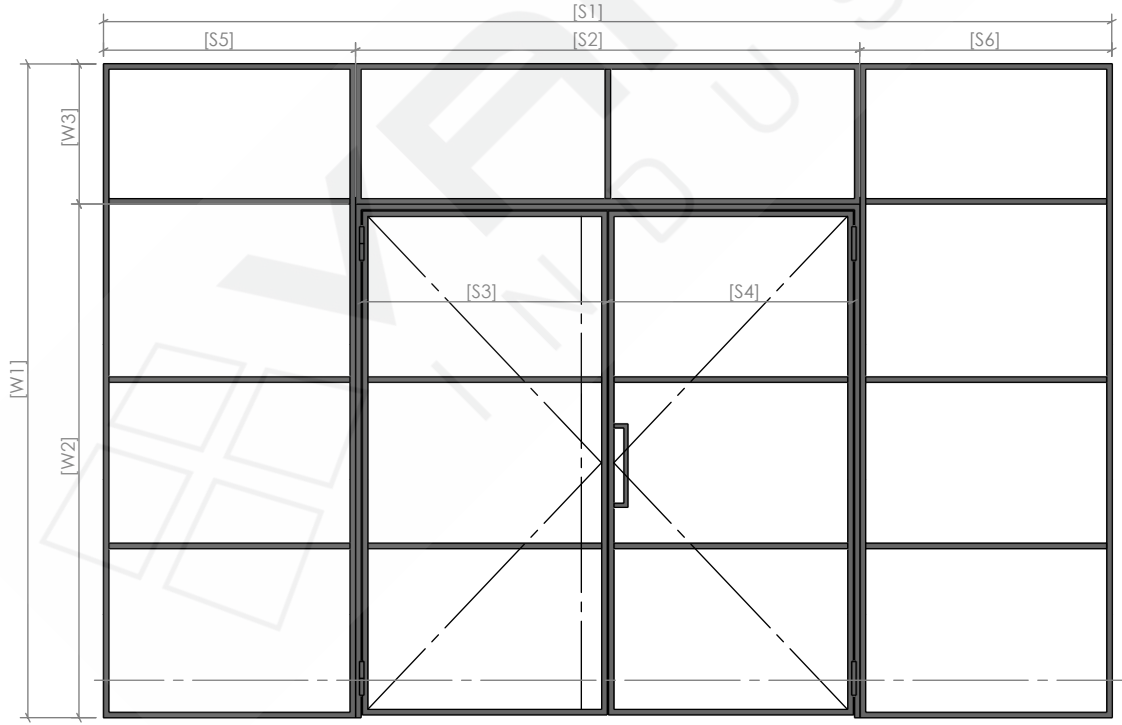
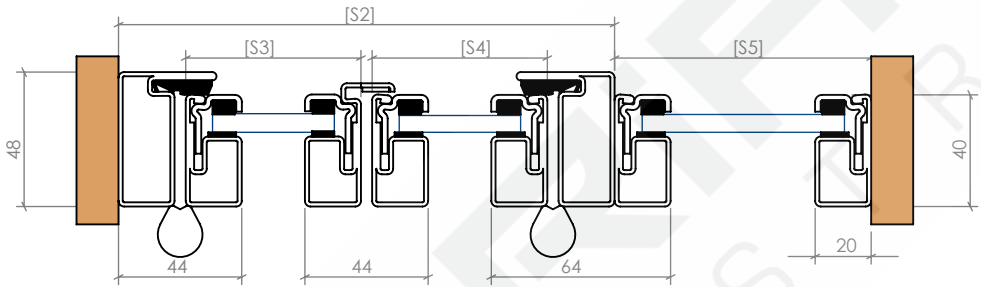
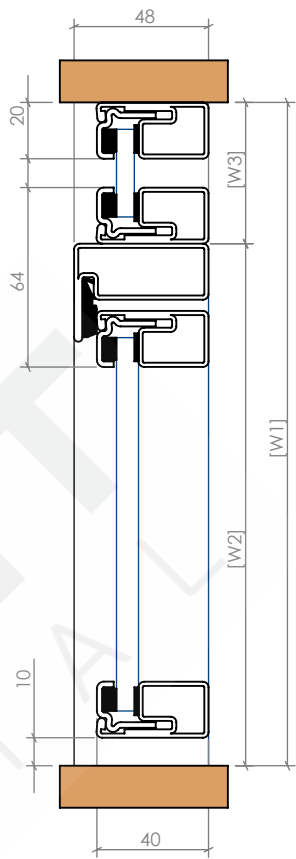
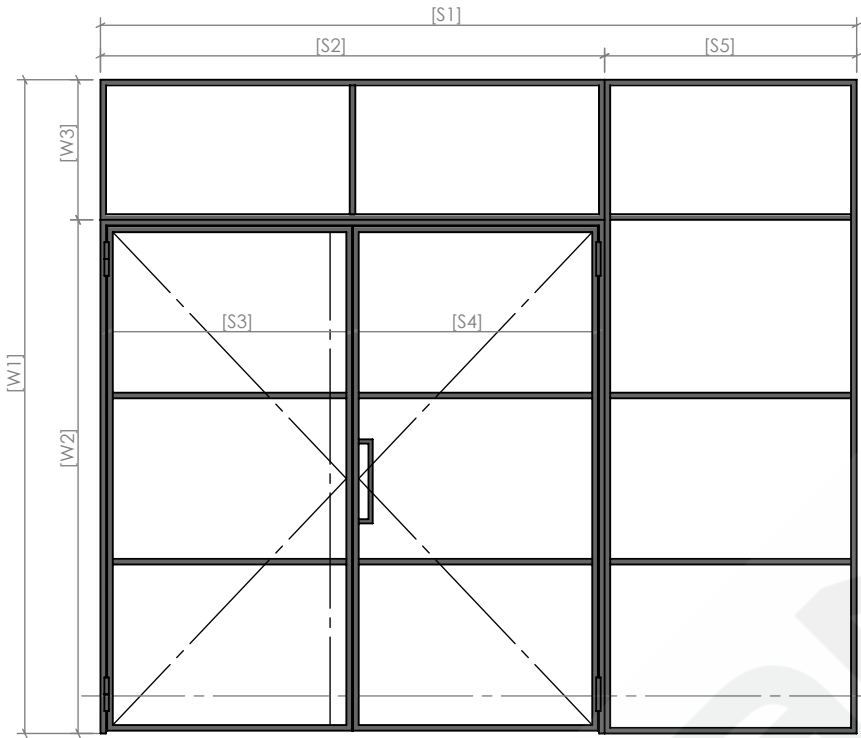


# DRZWI ZAWIASOWE PODWÓJNE ZESTAW

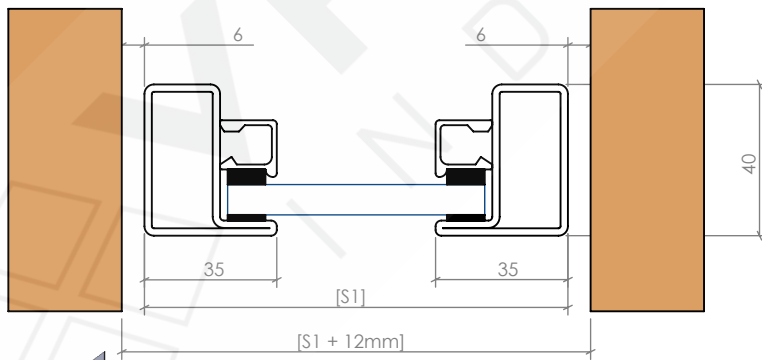
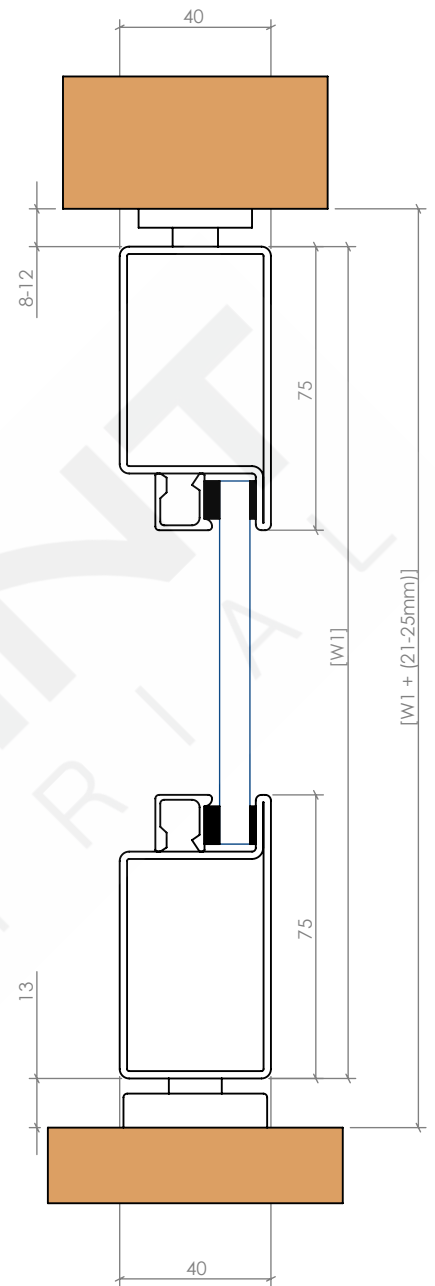
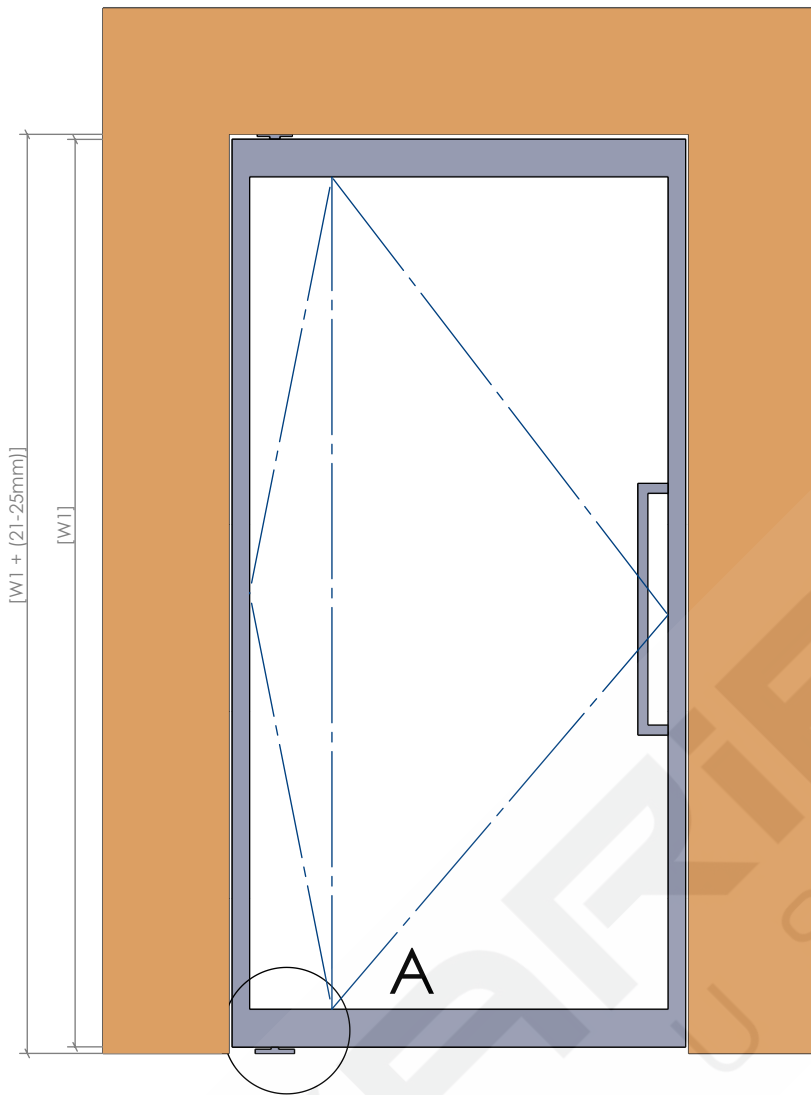




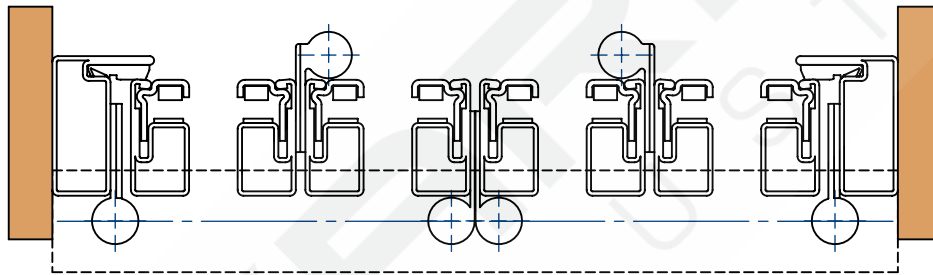
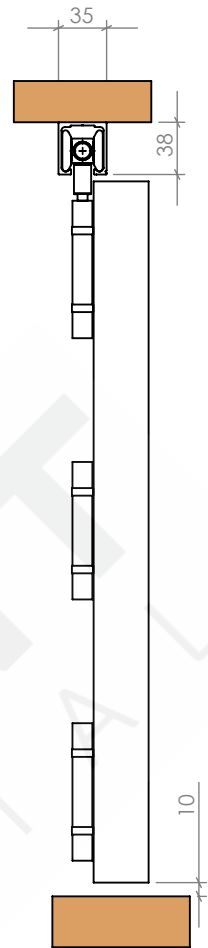
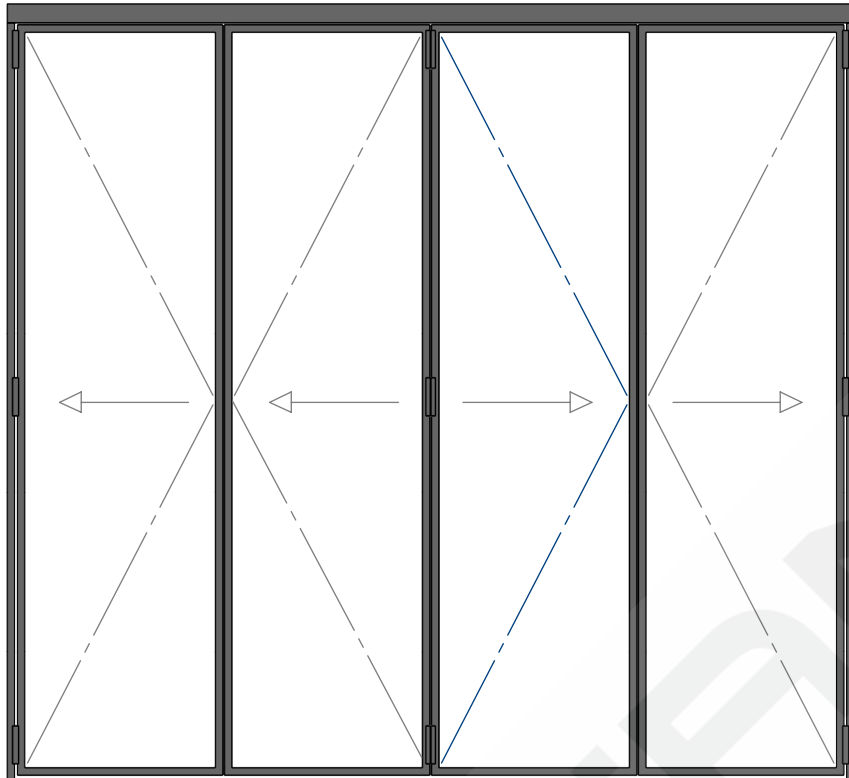
# DRZWI ZAWIASOWE PODWÓJNE ZESTAW



# DRZWI PIVOTOWE



# DRZWI HARMONIIKOWE BEZ PROGU

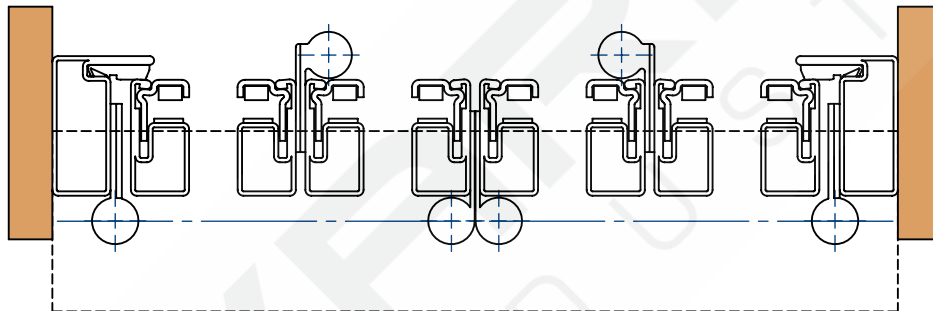
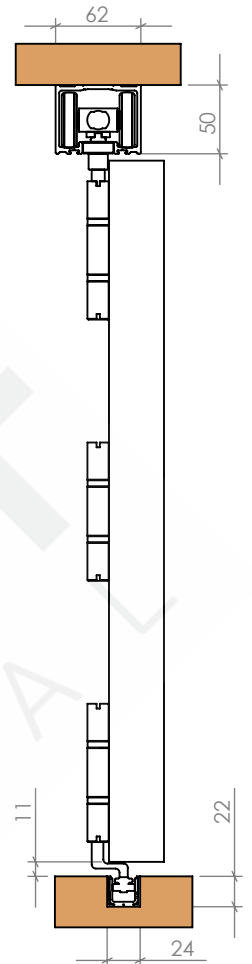
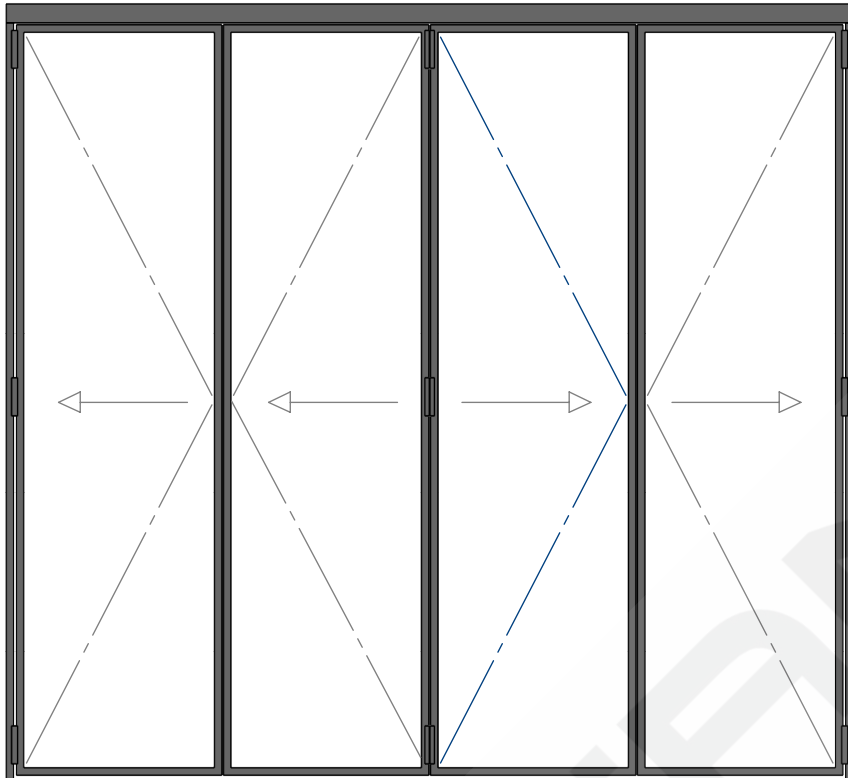


maksymalne  
obciążenie  
40kg/skrzydło

## MOŻLIWE ROZWIĄZANIA

2L		1L 3P	
2L 1P		1L 2P	
3L		1L 4P	
3L 1P		4P	
4L		3L 3P	
4L 1P		4L 3P	
3L 2P		3L 4P	
2P		2L 3P	
1L 2P			
3P			

# DRZWI HARMONIKOWE Z PROGIEM PODŁOGOWYM

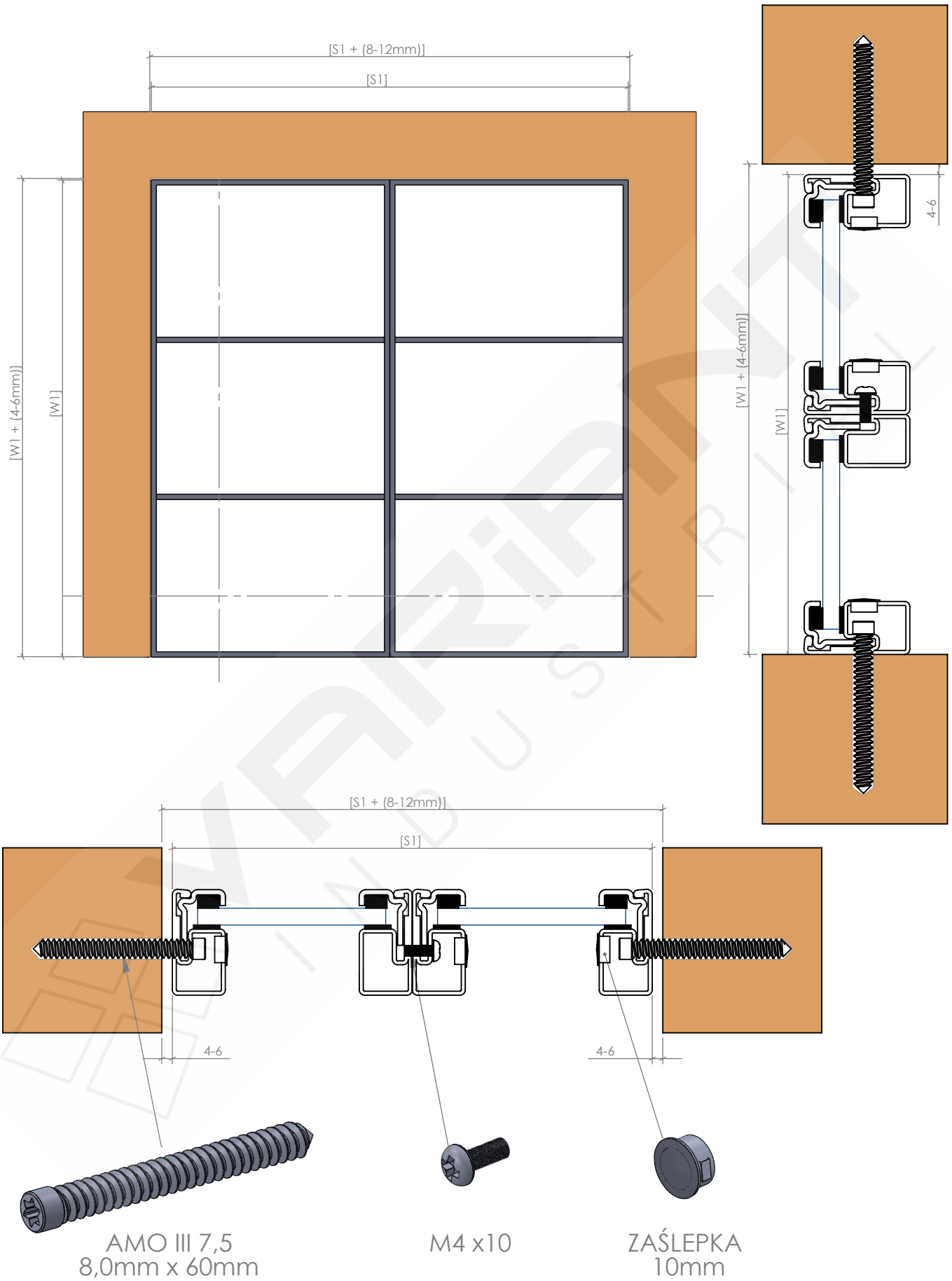


maksymalne  
obciążenie  
100kg/skrzydło

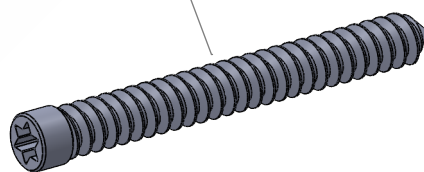
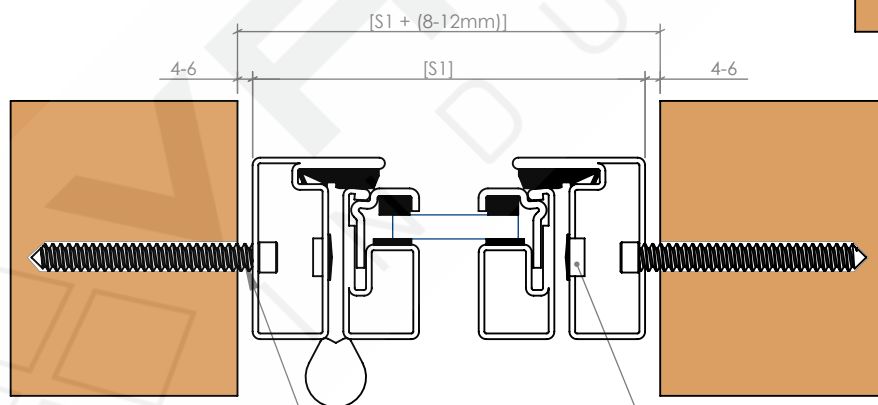
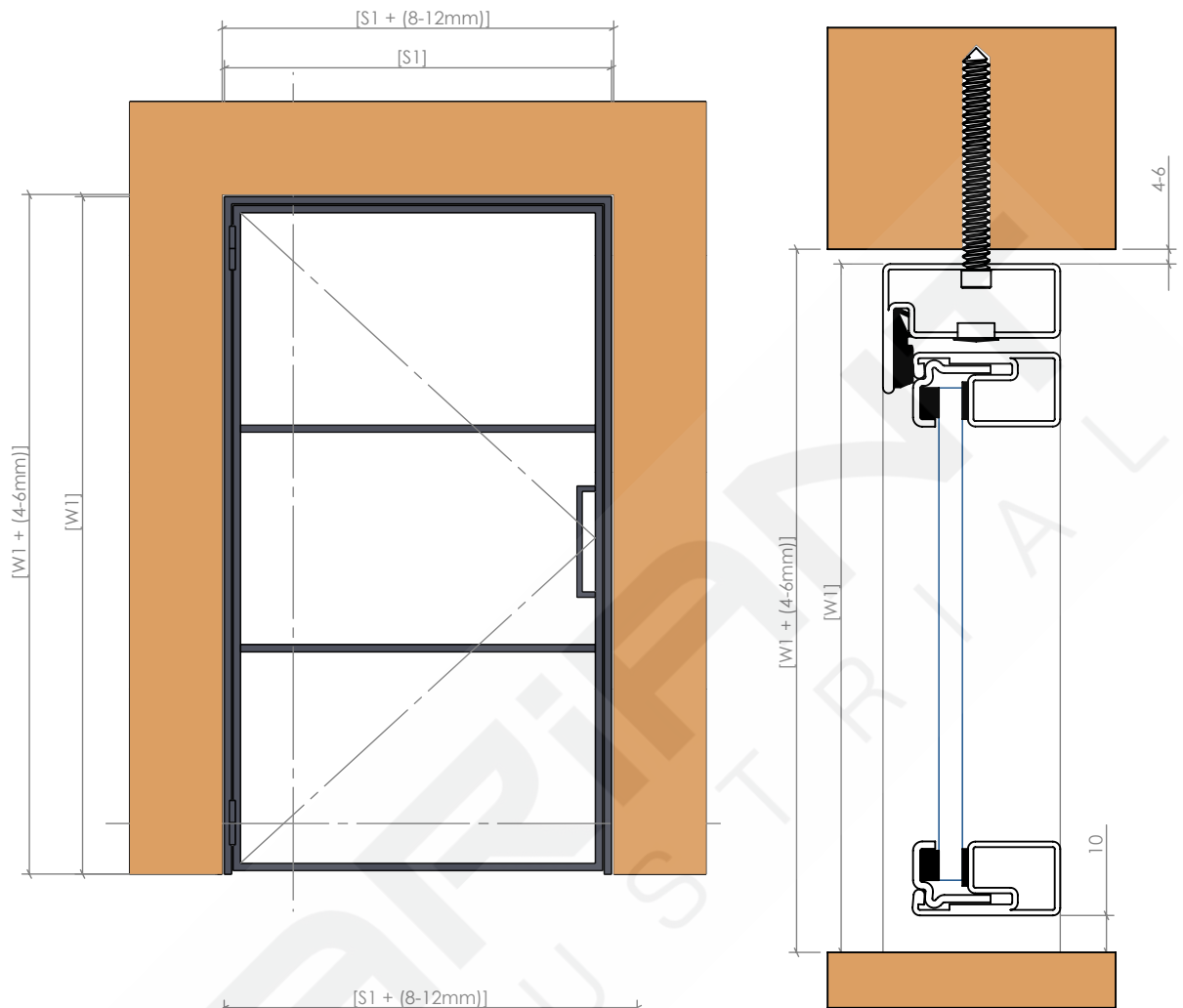
## MOŻLIWE ROZWIĄZANIA

2L		5L	
2L 1P		3L 3P	
3L		7L	
3L 1P		4L 3P	
4L		5L 2P	
4L 1P		5L 3P	
3L 2P		2L 3P	
2P		5P	
1L 2P		3L 4P	
3L		7P	
1L 3P		2L 5P	
2L 2P		8P	
1L 4P			
4P			

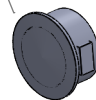
# MONTAŻ ŚCIANKI STAŁEJ



# MONTAŻ DRZWI ZAWIASOWYCH

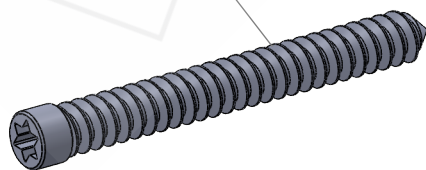
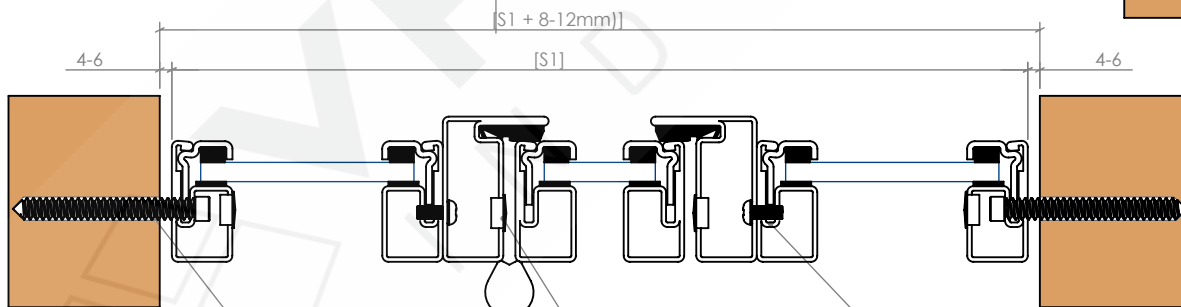
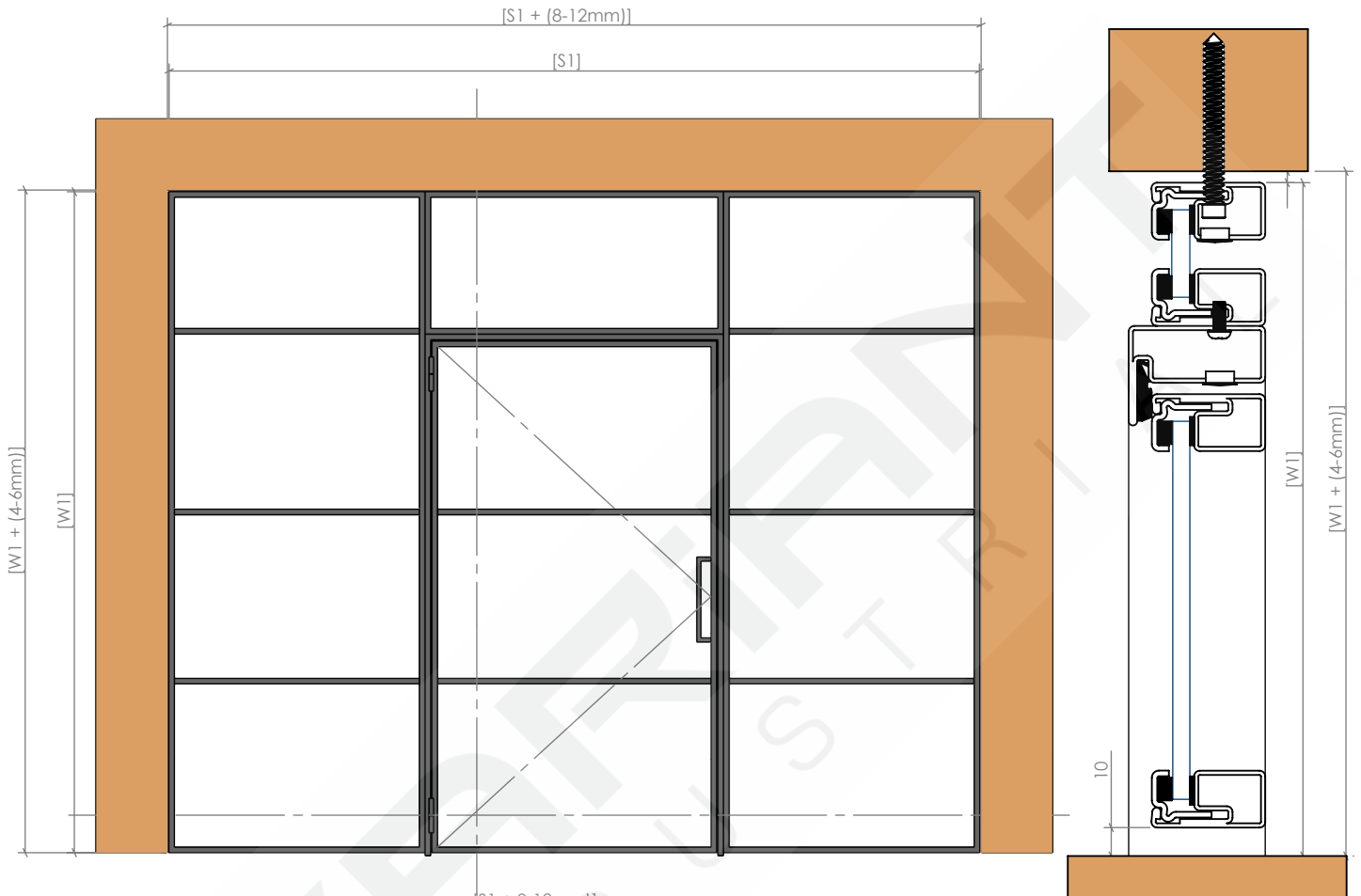


WURTH AMO III 7,5  
8,0mm x 60mm

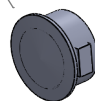


ZAŚLEPKA  
10mm

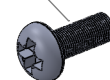
# MONTAŻ DRZWI ZAWIASOWYCH Z NAŚWIECZEM I PANELAMI BOCZNYMI



WURTH AMO III 7,5  
8,0mm x 60mm

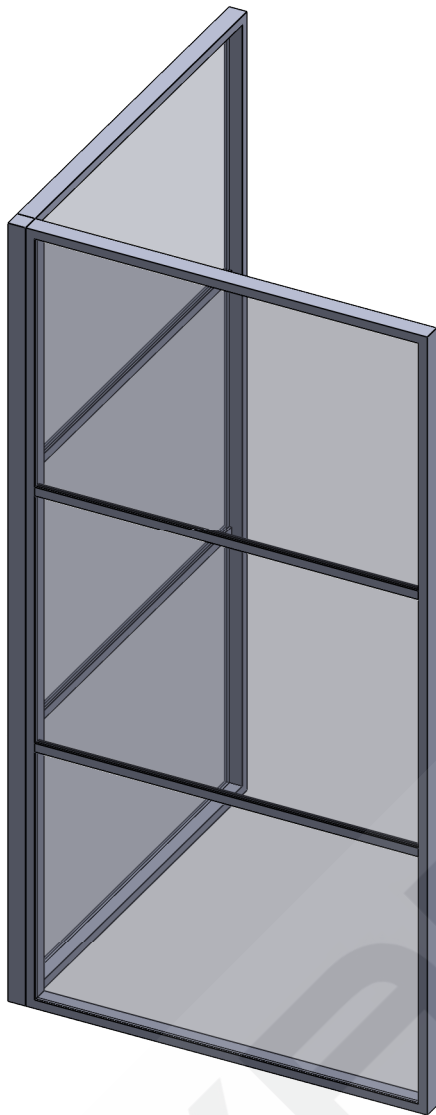


ZAŚLEPKA  
10mm

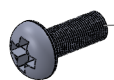


M4 x 10

# ŁĄCZENIE NAROŻNIK ZEWNĘTRZNY



ZAŚLEPKA  
10mm



M4 x10

