

PRZESZKLENIA LOFTOWE



WSTĘP

Jesteśmy obecni na rynku polskim od 1996 roku, kiedy to założyliśmy firmę Wielkopolska Fabryka Okien. Wiele lat doświadczenia pozwoliło nam uzyskać wysoką pozycję w branży stolarki okiennej i zyskać zaufanie klientów zarówno polskich, jak i zagranicznych.

Sukces fabryki zachęcił nas do stworzenia nowej, lecz pokrewnej gałęzi działalności, którą jest Variant Industrial.

Dzięki temu możemy wykorzystać zdobyty już know-how do tworzenia wyjątkowych produktów o wysokiej jakości.

Jako firma Variant Industrial specjalizujemy się w realizowaniu projektów przeszkleń do zastosowania wewnętrznego. Nasze rozwiązania dedykowane są zarówno przestrzeniom mieszkalnym, jak i biurowym, gastronomicznym czy handlowym. Szeroka gama naszych produktów pozwoli Ci wybrać rozwiązanie, które będzie odpowiadać na Twoje potrzeby.

SPIS TREŚCI

PRZESZKLENIA LOFTOWE	6
Ścianki loftowe	9
Drzwi zawiasowe	17
Drzwi pivotowe	27
Drzwi przesuwne	35
Drzwi harmonijkowe	45
DANE TECHNICZNE	55
	56

PRZESZKLENIA LOFTOWE

System przeszkleń loftowych powstał z myślą o przestrzeniach codziennego życia, gdzie światło odgrywa kluczową rolę.

Dzięki produktom tej serii możemy cieszyć się pięknym designem, prostotą oraz funkcjonalnością w naszym mieszkaniu.

Oprócz zastosowania domowego, przeszklania loftowe znakomicie prezentują się także w przestrzeniach gastronomicznych, handlowych czy hotelowych.

Różnorodność produktów tej kolekcji pozwala na dobranie idealnego rozwiązania, które z radością wykonamy z dokładnością do każdego milimetra.

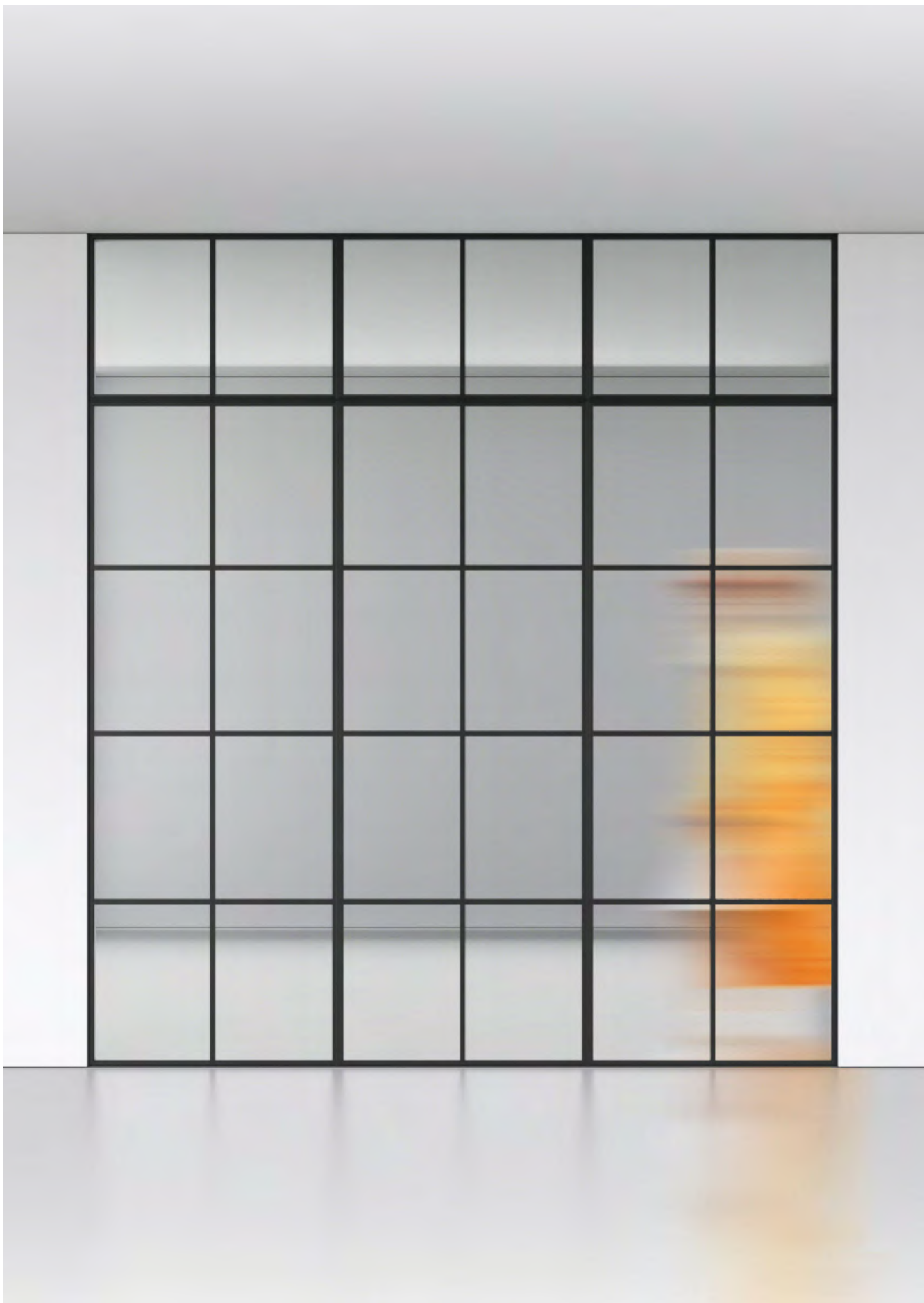
Oferujemy szeroką gamę wysokiej jakości wypełnień szklanych pozwalających na uzyskanie zarówno intymnej przestrzeni, jak również otwartej, pełnej życia i światła.



ŚCIANKI

System ścianek loftowych to połączenie prostoty oraz funkcjonalności. System oferuje szeroką gamę produktów o niemal dowolnych wymiarach. Każdy projekt ścianki może mieć zupełnie inny charakter dzięki możliwości zastosowania różnych grubości profili, wypełnień szklanych oraz podziałów szprosami. Ścianki loftowe są kompatybilne z wszystkimi rodzajami drzwi z tej serii, co pozwala na tworzenie niezliczonych konfiguracji.

Materiały i wykończenie:	stal gorącowalcowana ochronna powłoka cynkowa lakier proszkowy w palecie RAL / malowanie natryskowe
Szerokość profili :	profil ramy 20/25/35 mm szprosy konstrukcyjne i symulowane 20/40 mm
Okucie:	stalowy zawias rolkowy
Wypełnienie szklane:	szkło i inne materiały wypełniające do 10 mm
Zamykanie:	pochwył stały z domykiem na magnes klamka z zamkiem klamka
Wymiary:	maks. szer. x wys. 1000 x 3000 mm
Podziały:	możliwość zastosowania dowolnego rodzaju podziałów
Waga:	30 - 60 kg / 1 m ² oszklonej konstrukcji
Dźwiękoszczelność:	do 30dB (szkło bezpieczne klejone 33.1)
Konfiguracje:	możliwe zastosowanie naświetla
Podziały:	możliwość zastosowania dowolnego podziału szprosami



PROFILE I SZPROSY

Profil 20 mm



Profil szer. 20 mm
Profil kształtowany
Uszczelka EPDM
Szklenie szyb: system zatraskowy
Max. gr. szkła: 6mm

Profil 25 mm



Profil szer. 25 mm
Profil kształtowany
Uszczelka EPDM
Szklenie szyb: system zatraskowy
Max. gr. szkła: 8mm

Profil 35 mm

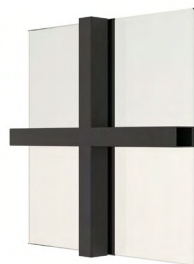


Profil szer. 35 mm
Profil kształtowany
Uszczelka EPDM
Szklenie szyb: system zatraskowy
Max. gr. szkła: 12mm

Szprosy



Szprosy symulowane 20x5mm



Szprosy konstrukcyjne 20x25mm

Profil szer. 20 mm
Profil prostokątny
Szklenie szyb: system zatraskowy

WYPEŁNIENIE SZKLANE



Szko bezpieczne
gr. 6 - 10 mm



Szko hartowane ESG
gr. 6 - 10 mm



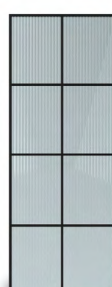
Szko mleczne VSG
gr. 6 - 10 mm



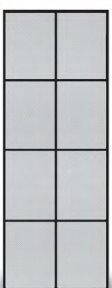
Szko matowe ESG
gr. 6 - 10 mm



Szko przyciemniane
gr. 6 - 10 mm



Szko ryflowane
gr. 6 mm



Szko zbrojone
gr. 6 - 10 mm



Stalowy kickpanel
gr. 6 mm





DRZWI ZAWIASOWE

Drzwi zawiasowe, dzięki swojej prostocie i elegancji są idealnym rozwiązaniem dla tych, którzy chcą czegoś więcej niż zwykłe drzwi. Dzięki różnym rodzajom szkła do wyboru, drzwi mogą stać się wysublimowanym filtrem dla światła, powodując jego rozproszenie w obydwu pomieszczeniach. W ten sposób drzwi stają się elementem, który wizualnie łączy, a nie dzieli, pozostawiając jednak poczucie bezpieczeństwa.

Materiały i wykończenie: stal gorącowałkowana
ochronna powłoka cynkowa
lakier proszkowy w palecie RAL / malowanie natryskowe

Szerokość profili: profil ramy 20/25/35 mm
szprosy konstrukcyjne i symulowane 20/40 mm

Okucie: stalowy zawias rolkowy

Wypełnienie szklane: szkło i inne materiały wypełniające do 10 mm

Zamykanie: pochwyty stały z domykiem na magnes
klamka z zamkiem
klamka

Wymiary: maks. szer. x wys. 1000 x 3000 mm

Podziały: możliwość zastosowania dowolnego rodzaju podziałów

Waga: 30 - 60 kg / 1 m² oszklonej konstrukcji

Dźwiękoszczelność: do 30dB (szkło bezpieczne klejone 33.1)

System otwierania: zawias rolkowy

Konfiguracje: jedno- lub dwuskrzydłowe
możliwe zastosowanie paneli bocznych i naświetla

Podziały: możliwość zastosowania dowolnego podziału szprosami



PROFILE I SZPROSY

Profil 20 mm



Profil 20 mm



Profil 20 mm z ościeżnicą

Profil szer. 20 mm
Profil kształtowany
Uszczelka EPDM
Szklenie szyb: system zatraskowy
Max. gr. szkła: 8mm

Profil 25 mm



Profil 25 mm



Profil 25 mm z ościeżnicą

Profil szer. 25 mm
Profil kształtowany
Uszczelka EPDM
Szklenie szyb: system zatraskowy
Max. gr. szkła: 6mm

Profil 35 mm



Profil 30 mm



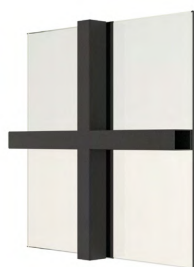
Profil 30 mm z ościeżnicą

Profil szer. 30 mm
Profil kształtowany
Uszczelka EPDM
Szklenie szyb: system zatraskowy
Max. gr. szkła: 12mm

Szprosy



Szprosy symulowane 20x5mm



Szprosy konstrukcyjne 20x25mm

Profil szer. 20 mm
Profil prostokątny
Szklenie szyb: system zatraskowy

WYPEŁNIENIE SZKLANE



Szko bezpieczne
gr. 6 - 10 mm



Szko hartowane ESG
gr. 6 - 10 mm



Szko mleczne VSG
gr. 6 - 10 mm



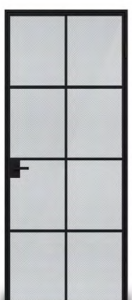
Szko matowe ESG
gr. 6 - 10 mm



Szko przyciemniane
gr. 6 - 10 mm



Szko ryflowane
gr. 6 mm

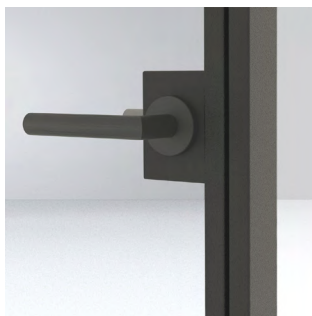


Szko zbrojone
gr. 6 - 10 mm



Stalowy kickpanel
gr. 6 mm

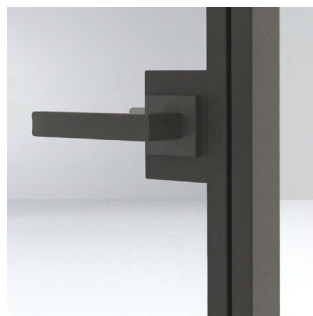
KLAMKI



Klamka okrągła



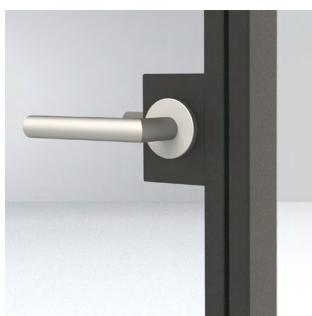
Klamka okrągła z zamkiem



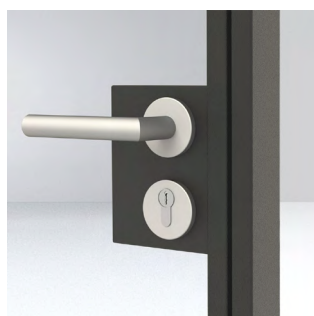
Klamka kwadrat



Klamka kwadrat z zamkiem

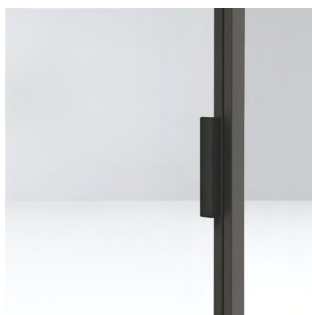


Klamka Inox

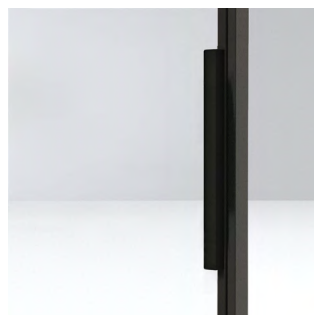


Klamka Inox z zamkiem

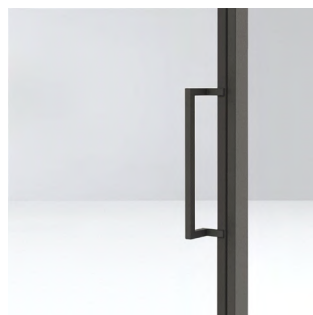
POCHWYTY



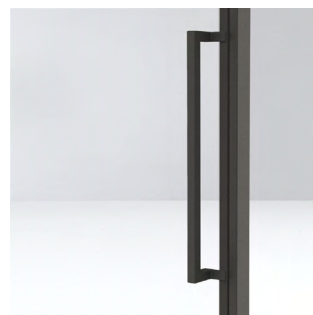
Pochwyt Standard



Pochwyt Standard 50



Pochwyt Premium mini



Pochwyt Premium







DRZWI PIVOTOWE

Drzwi pivotowe odznaczają się nie tylko eleganckim wyglądem, ale także doskonałą funkcjonalnością. Dzięki obrotowemu systemowi, który zastępuje tradycyjny zawias, skrzydło drzwi zyskuje nieograniczoną swobodę w otwieraniu w obydwu kierunkach. Brak konieczności zastosowania ościeżnicy powoduje, że system charakteryzuje się dużą lekkością wizualną.

Materiały i wykończenie: stal gorącowałcowana
ochronna powłoka cynkowa
lakier proszkowy w palecie RAL / malowanie natryskowe

Szerokość czołowa: profil pionowy 35mm, profil poziomy 75mm
szprosy symulowane 20/40 mm

Okucie: system Argenta Pivotica PRO

Wypełnienie szklane: szkło i inne materiały wypełniające do 12 mm

Zamykanie: funkcja samozamykacza
automatyczna blokada na poziomie otwarcia 90 stopni

Wymiary: maks. szer. x wys. 1000 x 3000 mm

Podziały: możliwość zastosowania dowolnego rodzaju podziałów

Waga: 30 - 60 kg / 1 m² oszklonej konstrukcji

Dźwiękoszczelność: do 30dB (szkło bezpieczne klejone 33.1)

System otwierania: obrotowy system montowany na podłodze i suficie

Zasięg otwarcia: obustronny - 180 stopni

Konfiguracje: jedno- lub dwuskrzydłowe
możliwe zastosowanie paneli bocznych i naświetla

Podziały: możliwość zastosowania dowolnego podziału szprosami



PROFILE, SZPROSY I POCHWYTY

Profil 20 mm



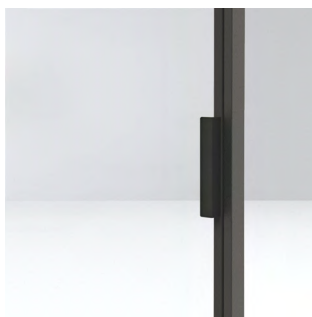
Profil górny, dolny 75mm, boczne 35mm
Profil kształtowany
Uszczelka EPDM
Szklenie szyb: system zatraskowy
Max. gr. szkła: 12mm

Szprosy symulowane



Profil szer. 25 mm
Profil kształtowany
Szklenie szyb: system zatraskowy
Max. gr. szkła: 12mm

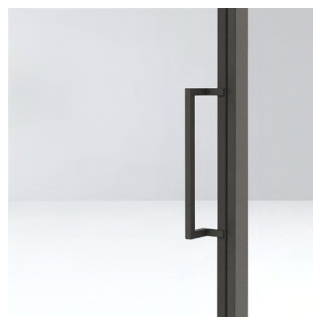
Pochwyty



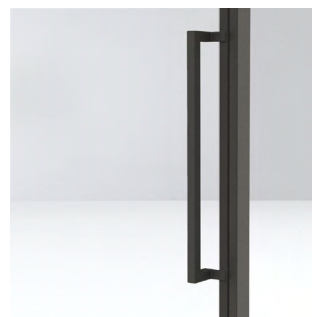
Pochwyt Standard



Pochwyt Standard 50



Pochwyt Premium mini



Pochwyt Premium

WYPEŁNIENIE SZKLANE



Szko bezpieczne
gr. 6 - 10 mm



Szko hartowane ESG
gr. 6 - 10 mm



Szko mleczne VSG
gr. 6 - 10 mm



Szko matowe ESG
gr. 6 - 10 mm



Szko przyciemniane
gr. 6 - 10 mm



Szko ryflowane
gr. 6 mm



Szko zbrojone
gr. 6 - 10 mm



Stalowy kickpanel
gr. 6 mm





DRZWI PRZESUWNE

Drzwi przesuwne to rozwiązanie cenione przede wszystkim za jego wysoką funkcjonalność połączoną z pięknym minimalistycznym designem. Możliwość gładkiego otwierania i zamykania skrzydeł drzwi czyni z nich zarówno element łączący pomieszczenia, jak i dzielący je, w zależności od aktualnej potrzeby. System drzwi przesuwnych sprawdza się też doskonale w małych pomieszczeniach, gdzie nie jest możliwe zastosowanie drzwi otwieranych po łuku.

Materiały i wykończenie: stal gorącowałcowana
ochronna powłoka cynkowa
lakier proszkowy w palecie RAL / malowanie natryskowe

Szerokość profili: profil ramy 20/25/35 mm
szprosy konstrukcyjne i symulowane 20/40 mm

Okucie: system GUSTAVSON

Wypełnienie szklane: szkło i inne materiały wypełniające do 12 mm

Zamykanie: możliwa funkcja otwierania lustrzanego
możliwa funkcja cichego domyku

Wymiary: maks. szer. x wys. 1000 x 3000 mm

Podziały: możliwość zastosowania dowolnego rodzaju podziałów

Waga: 30 - 60 kg / 1 m² oszklonej konstrukcji

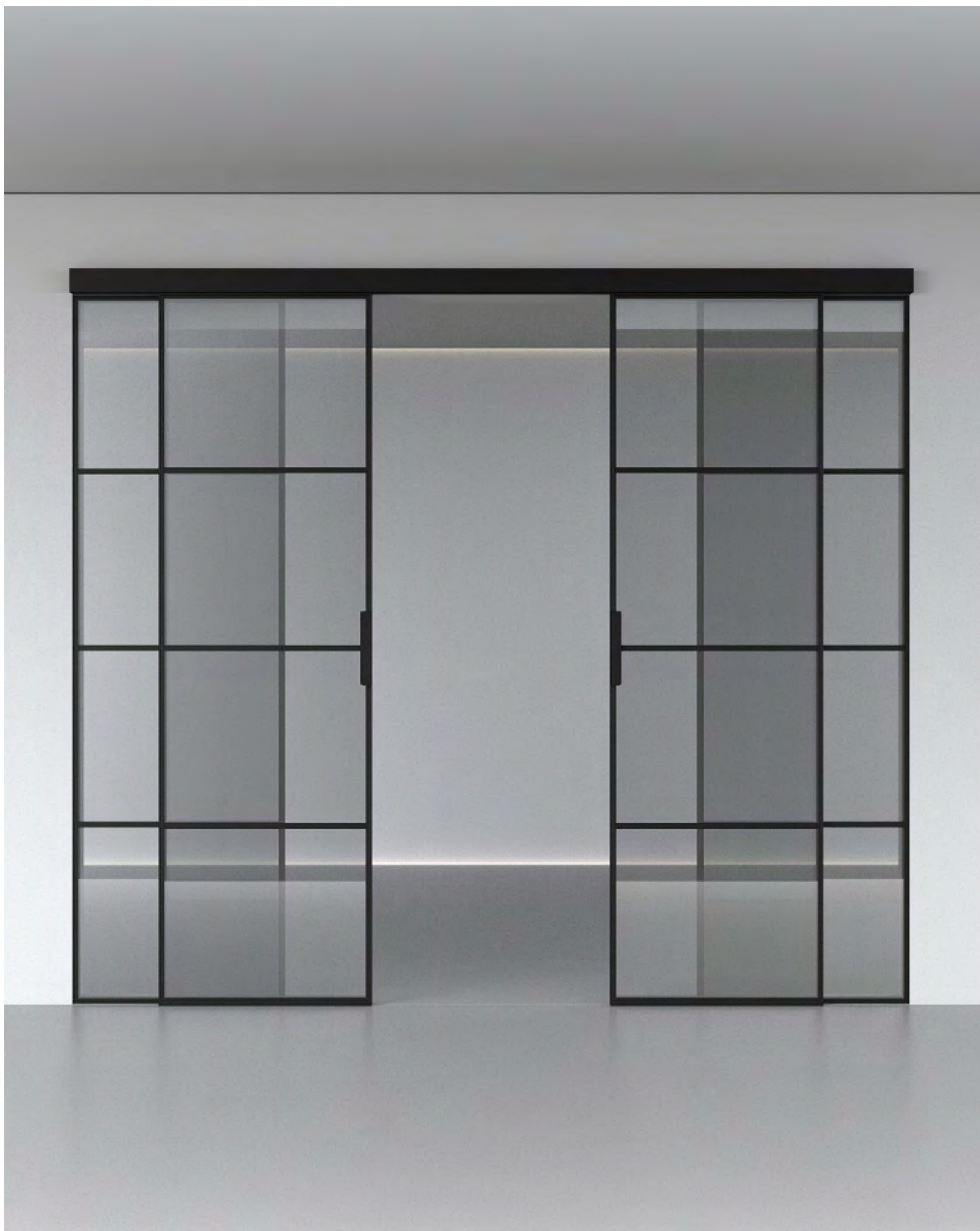
Dźwiękoszczelność: do 30dB (szkło bezpieczne klejone 33.1)

Element jezdny: prowadnica górna

Prowadnica: górna: widoczna lub ukryta, dolna: schowana w podłodze

Konfiguracje: jedno- lub dwuskrzydłowe
możliwe zastosowanie paneli bocznych oraz naświetla

Podziały: możliwość zastosowania dowolnego podziału szprosami



PROFILE I SZPROSY

Profil 20 mm



Profil szer. 20 mm
Profil kształtowany
Uszczelka EPDM
Szklenie szyb: system zatraskowy
Max. gr. szkła: 6mm

Profil 25 mm



Profil szer. 25 mm
Profil kształtowany
Uszczelka EPDM
Szklenie szyb: system zatraskowy
Max. gr. szkła: 8mm

Profil 35 mm

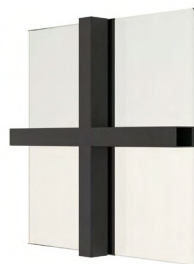


Profil szer. 35 mm
Profil kształtowany
Uszczelka EPDM
Szklenie szyb: system zatraskowy
Max. gr. szkła: 12mm

Szprosy



Szprosy symulowane 20x5mm



Szprosy konstrukcyjne 20x25mm

Profil szer. 20 mm
Profil prostokątny
Szklenie szyb: listwa przykręcana

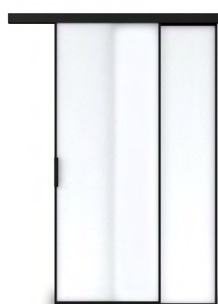
WYPEŁNIENIE SZKLANE



Szko bezpieczne
gr. 6 - 10 mm



Szko hartowane ESG
gr. 6 - 10 mm



Szko mleczne VSG
gr. 6 - 10 mm



Szko matowe ESG
gr. 6 - 10 mm



Szko przyciemniane
gr. 6 - 10 mm



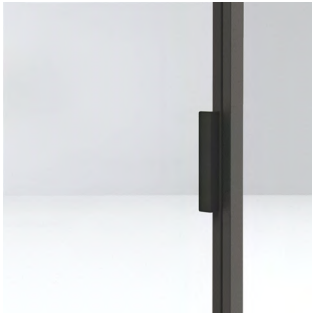
Szko ryflowane
gr. 6 mm



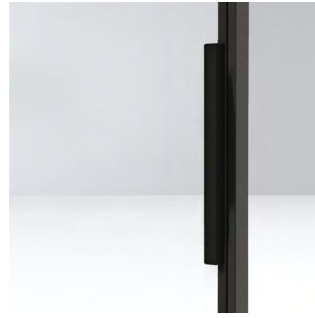
Szko zbrojone
gr. 6 - 10 mm



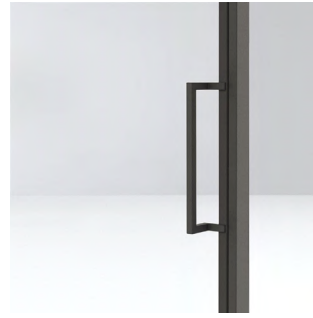
Stalowy kickpanel
gr. 6 mm



Pochwyt Standard



Pochwyt Standard 50



Pochwyt Premium mini



Pochwyt Premium







DRZWI HARMONIJKOWE

Drzwi harmonijkowe to produkt, który pozwala na stworzenie elastycznej przestrzeni. Dzięki bardzo prostemu systemowi składania drzwi, obsługa tego typu przeszklenia jest wyjątkowo prosta i pozwala na szybkie dostosowanie stopnia ich otwarcia do aktualnych potrzeb. Prostota i piękno tego rozwiązania sprawia, że pomieszczenia zyskują na elegancji, a zarazem funkcjonalności.

Profil oraz szprosy: stal goręcowałcowana
ochronna powłoka cynkowa
lakier proszkowy w palecie RAL / malowanie natryskowe

Szerokość profili: profil ramy 20/25/35 mm
szprosy konstrukcyjne i symulowane 20/40 mm

Okucie: sytsem CENTOR

Wypełnienie szklane: szkło i inne materiały wypełniające do 12 mm

Zamykanie: pochwyty stały z domykiem na magnes

Wymiary: maks. szer. x wys. 1000 x 3000 mm

Podziały: możliwość zastosowania dowolnego rodzaju podziałów

Waga: 30 - 60 kg / 1 m² oszklonej konstrukcji

Dźwiękoszczelność: do 30dB (szkło bezpieczne klejone 33.1)

Element jezdny: górna prowadnica

Prowadnica: górna, opcjonalnie dolna prowadnica

Konfiguracje: maksymalnie 8 skrzydeł prawych i 8 lewych

możliwe zastosowanie paneli bocznych

Podziały: możliwość zastosowania dowolnego podziału szprosami



PROFILE I SZPROSY

Profil 20 mm



Profil szer. 20 mm
Profil kształtowany
Uszczelka EPDM
Szklenie szyb: listwa przykręcana
Max. gr. szkła: 6mm

Profil 25 mm



Profil szer. 25 mm
Profil kształtowany
Uszczelka EPDM
Szklenie szyb: listwa przykręcana
Max. gr. szkła: 8mm

Profil 35 mm

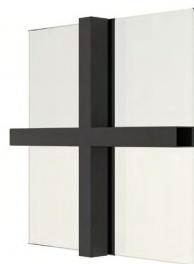


Profil szer. 30 mm
Profil kształtowany
Uszczelka EPDM
Szklenie szyb: listwa przykręcana
Max. gr. szkła: 12mm

Szprosy



Szprosy symulowane 20x5mm



Szprosy konstrukcyjne 20x25mm

Profil szer. 20 mm
Profil prostokątny
Uszczelka EPDM
Szklenie szyb: listwa przykręcana

WYPEŁNIENIE SZKLANE



Szkło bezpieczne
gr. 6 - 10 mm



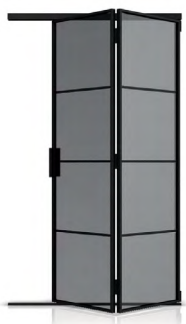
Szkło hartowane ESG
gr. 6 - 10 mm



Szkło mleczne VSG
gr. 6 - 10 mm



Szkło matowe ESG
gr. 6 - 10 mm



Szkło przyciemniane
gr. 6 - 10 mm



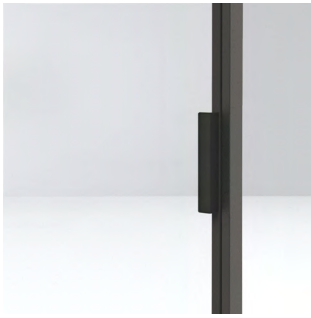
Szkło ryflowane
gr. 6 mm



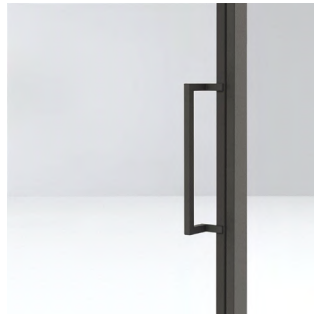
Szkło zbrojone
gr. 6 - 10 mm



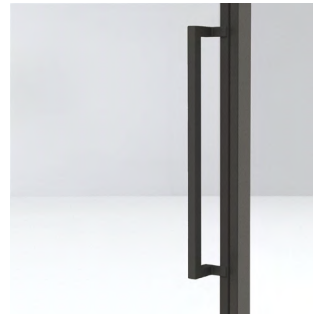
Stalowy kickpanel
gr. 6 mm



Pochwyt Standard



Pochwyt Premium mini



Pochwyt Premium







DANE TECHNICZNE

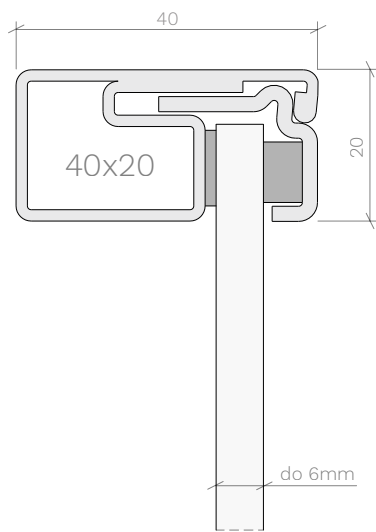
PROFIL 20 MM

Ścianki

Drzwi zawiasowe

Drzwi przesuwne

Drzwi harmonijkowe



Przekrój

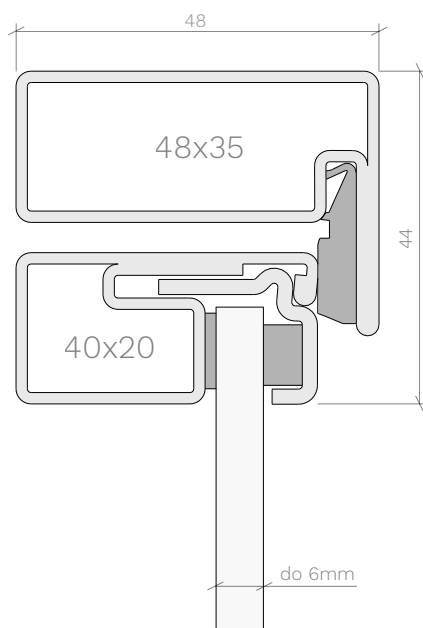


Front



Tył

Drzwi zawiasowe



Przekrój



Front



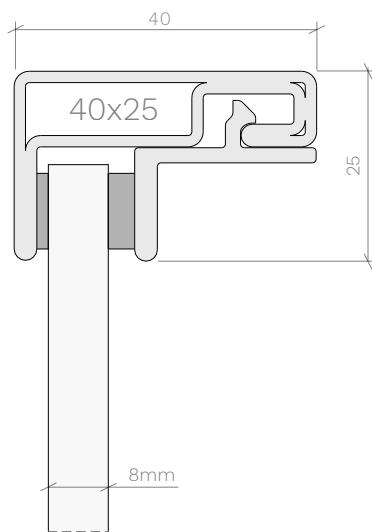
Tył

PROFIL 25 MM

Ścianki

Drzwi zawiasowe

Drzwi przesuwne



Przekrój



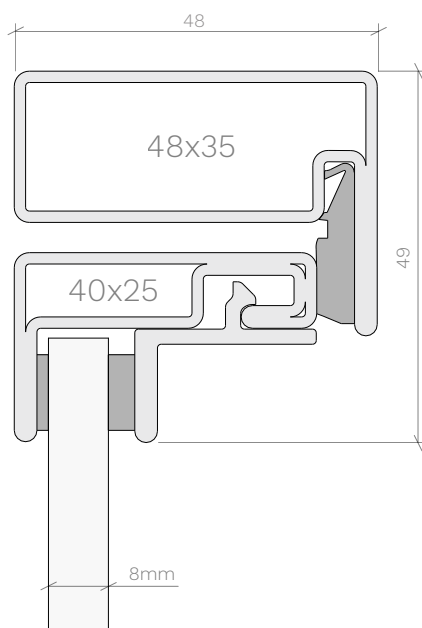
Front



Tył

PROFIL 25 MM + OŚCIEŻNICA

Drzwi zawiasowe



Przekrój



Front



Tył

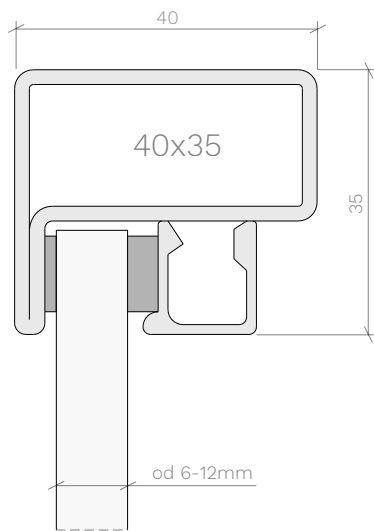
PROFIL 35 MM

Ścianki

Drzwi zawiasowe

Drzwi przesuwne

Drzwi harmonijkowe



Przekrój



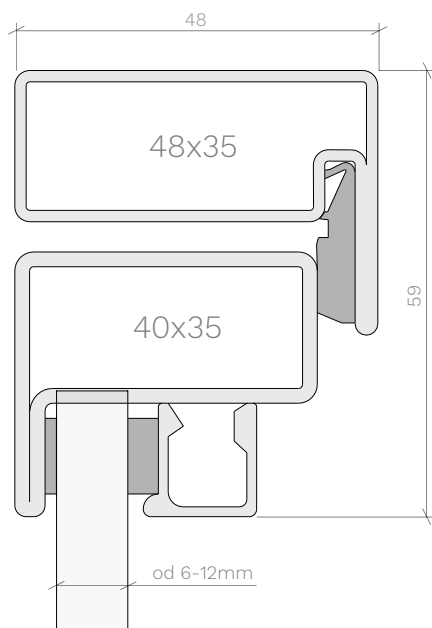
Front



Tył

PROFIL 35 MM + OŚCIEŻNICA

Drzwi zawiasowe



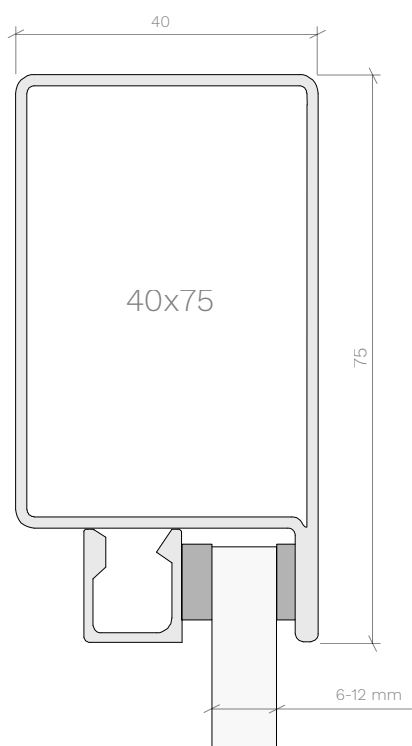
Przekrój



Front



Tył



Przekrój



Front



Tył



Szkło bezpieczne
gr. 6 - 10 mm



Szkło hartowane ESG
gr. 6 - 10 mm



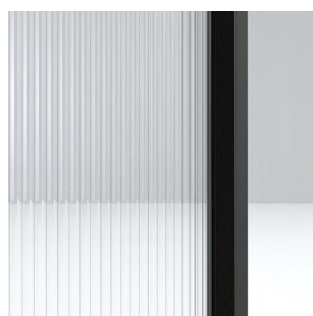
Szkło mleczne VSG
gr. 6 - 10 mm



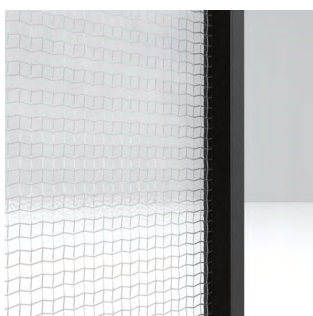
Szkło matowe ESG
gr. 6 - 10 mm



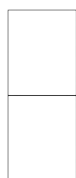
Szkło przyciemniane
gr. 6 - 10 mm



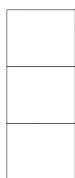
Szkło ryflowane
gr. 6 mm



Szkło zbrojone
gr. 6 - 10 mm



0/1



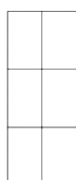
0/2



0/3



1/1



1/2



1/3



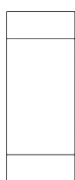
2/2



3/2



A1



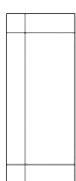
A2



A3



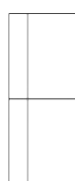
A4



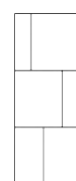
A5



A6



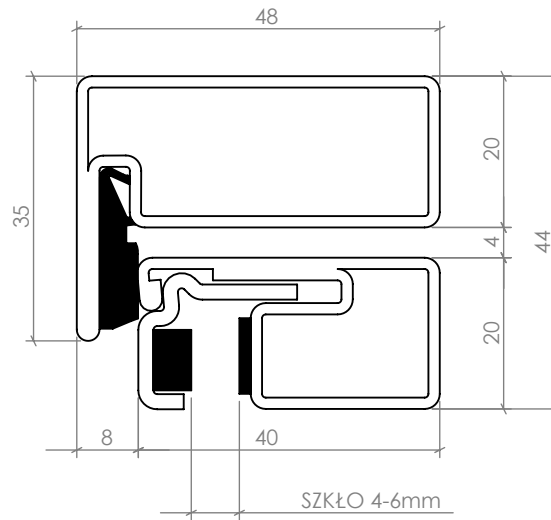
A7



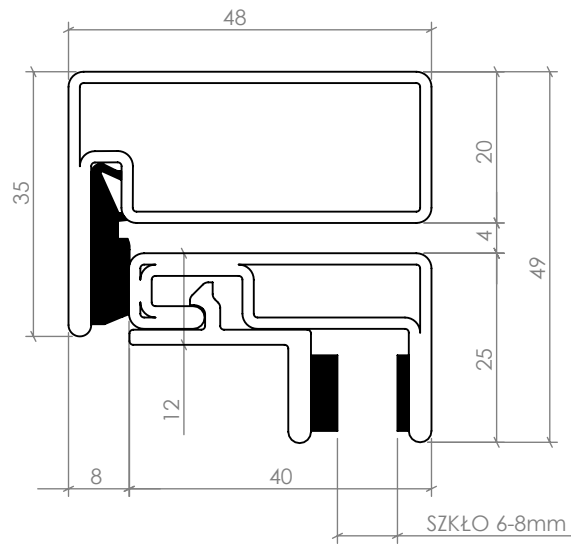
A8

RODZAJE SYSTEMÓW

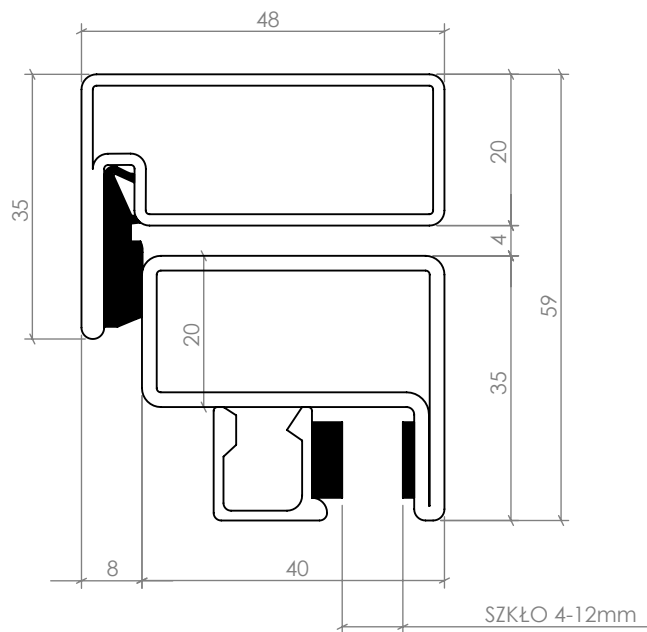
LOFT 20



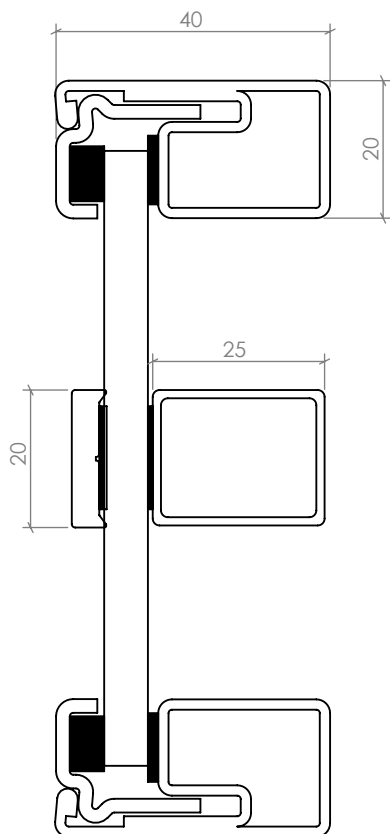
LOFT 25



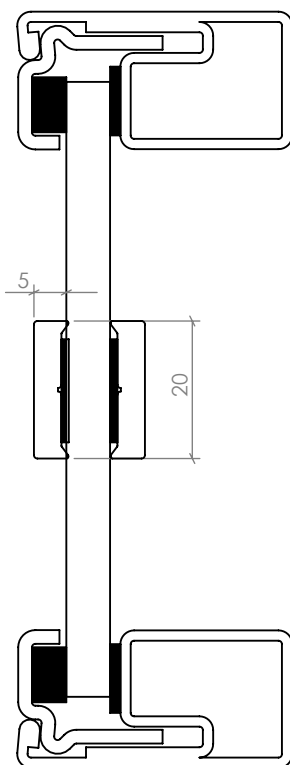
LOFT 35



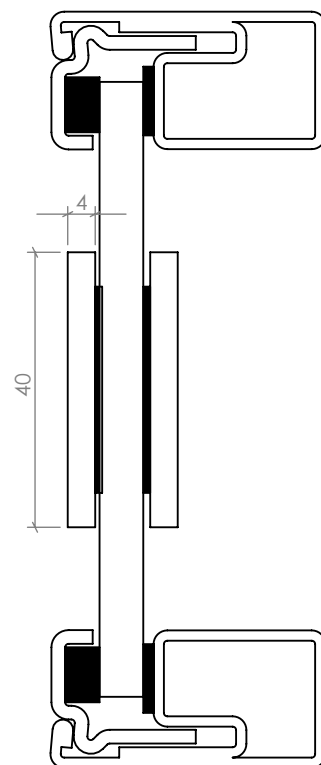
RODZAJE SZPROSÓW



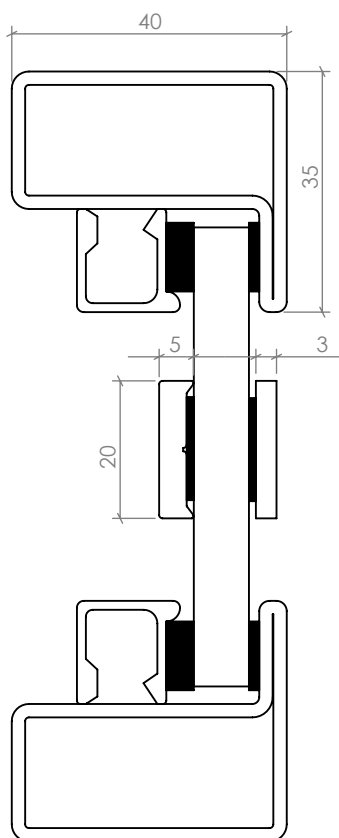
SZPROS KONSTRUKCYJNY
20mm
LOFT 20



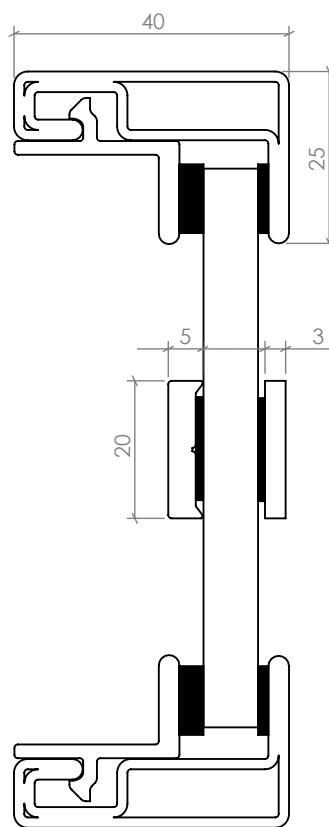
SZPROS NAKLEJANY
20mm
LOFT 20



SZPROS NAKLEJANY
40mm
LOFT 20

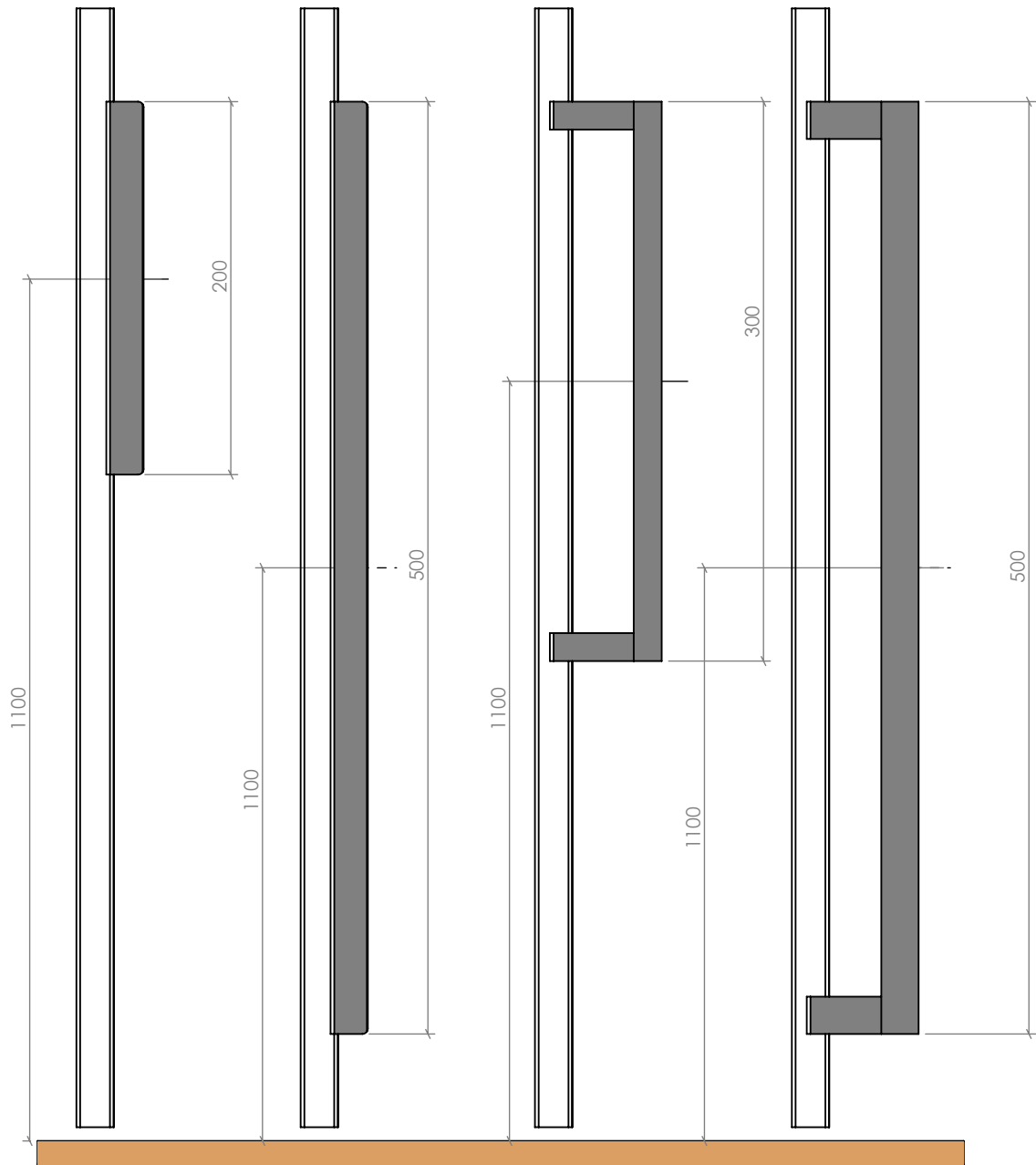


SZPROS NAKLEJANY
20mm
LOFT 35

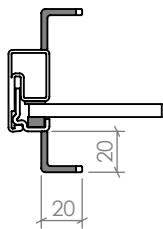


SZPROS NAKLEJANY
20mm
LOFT 25

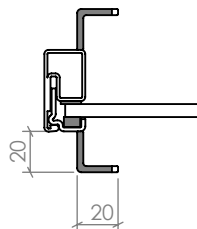
RODZAJE POCHWYTÓW



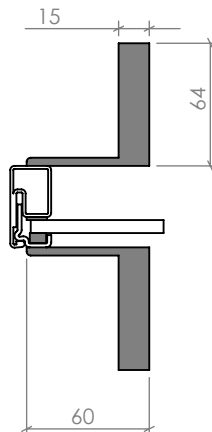
STANDARD



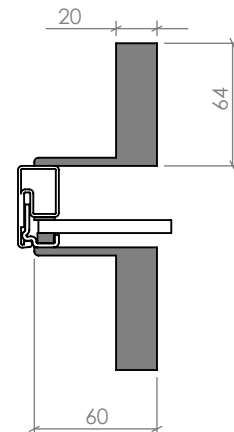
**STANDARD
50**



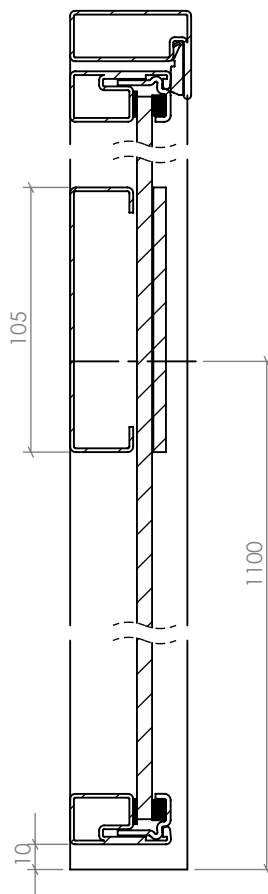
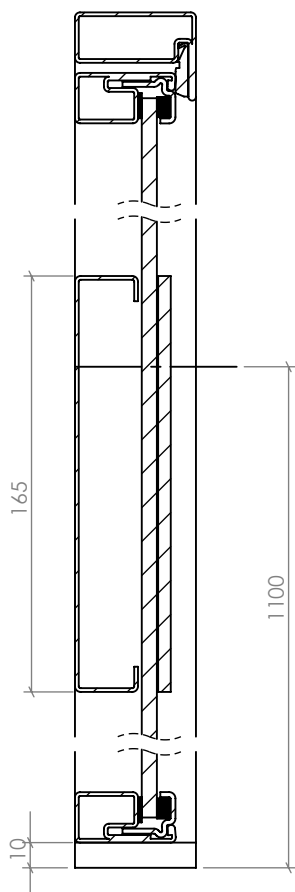
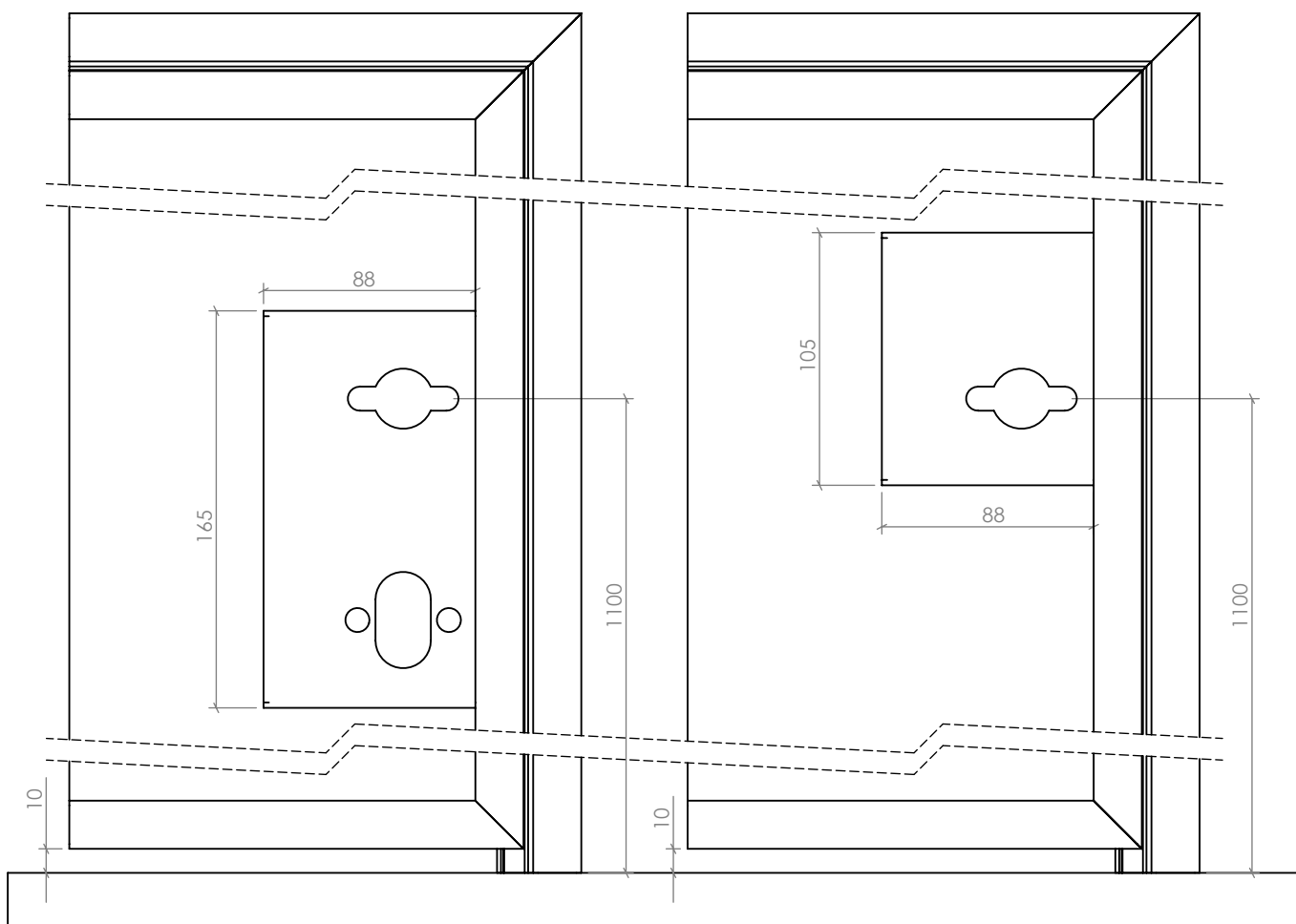
**PREMIUM
MINI**



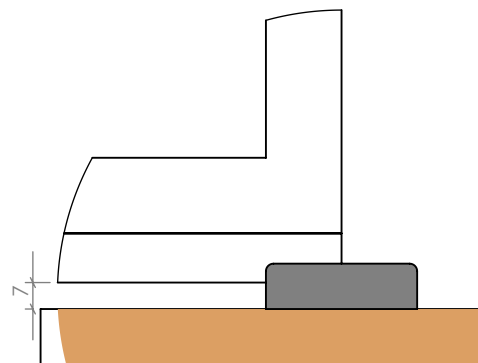
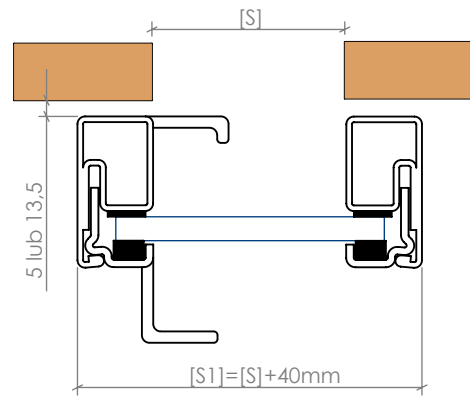
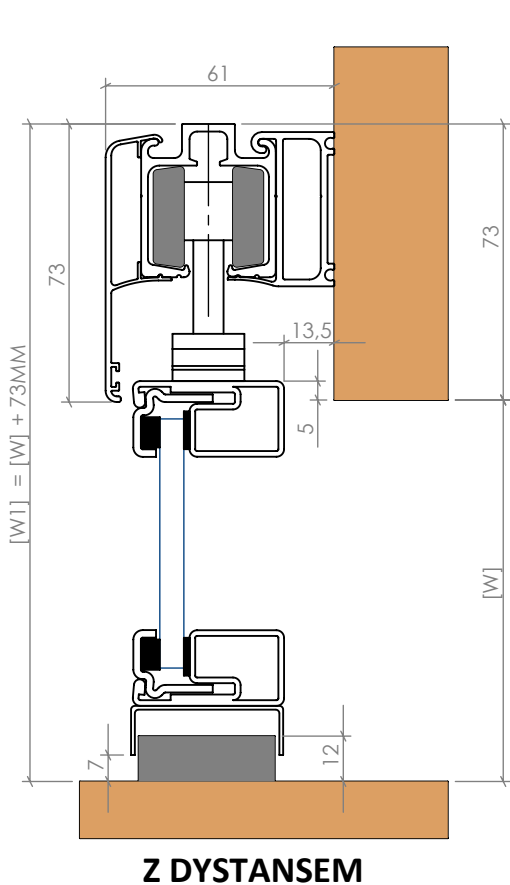
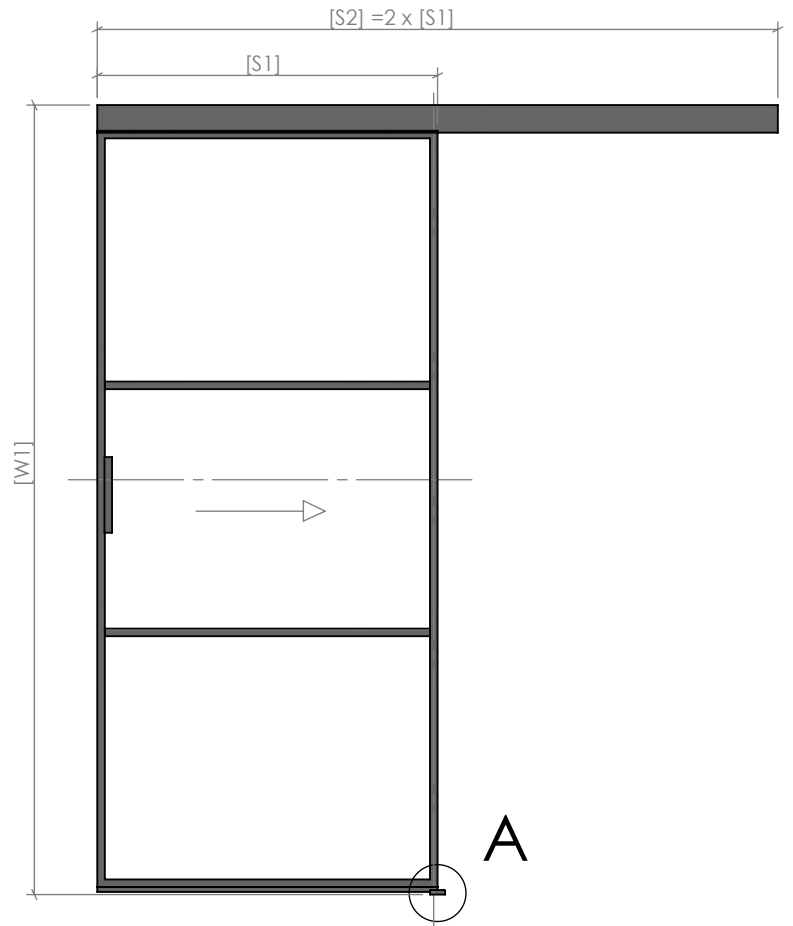
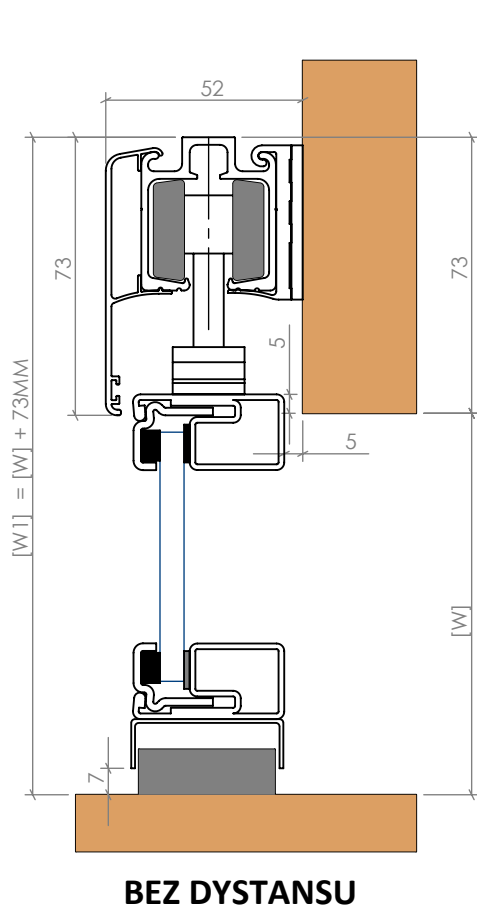
PREMIUM



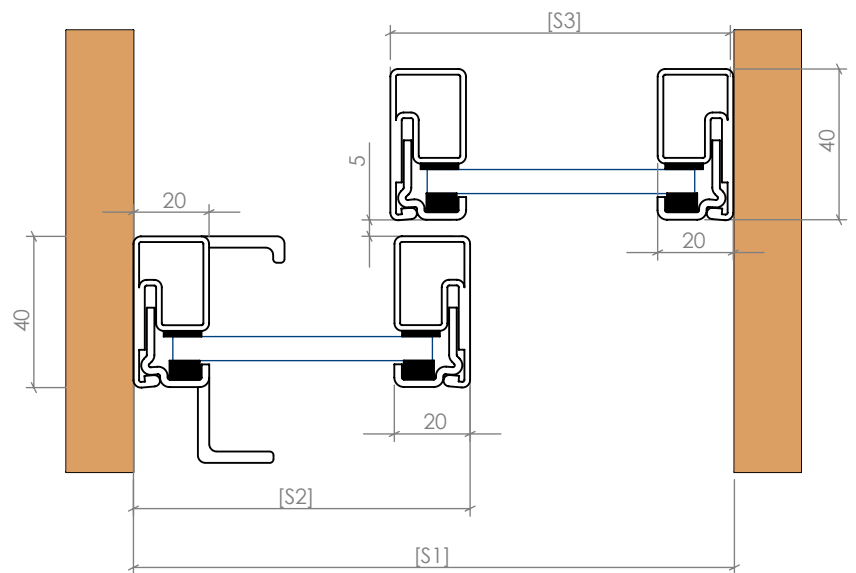
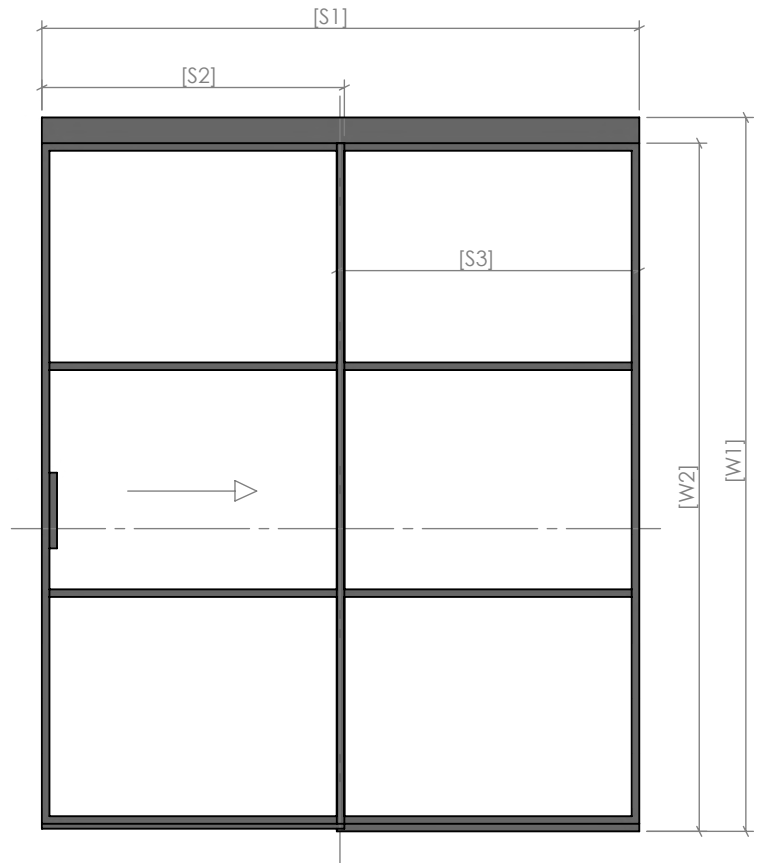
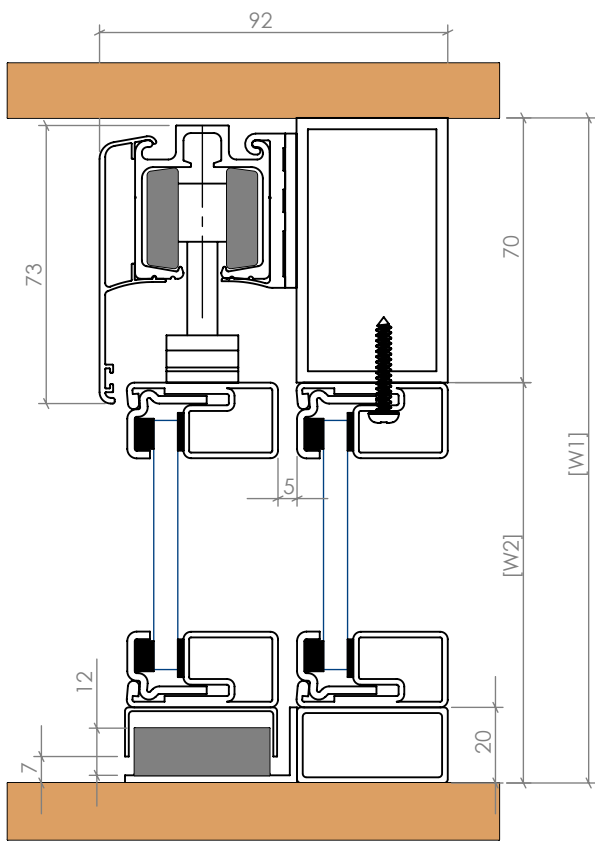
WYSOKOŚĆ KLAMEK



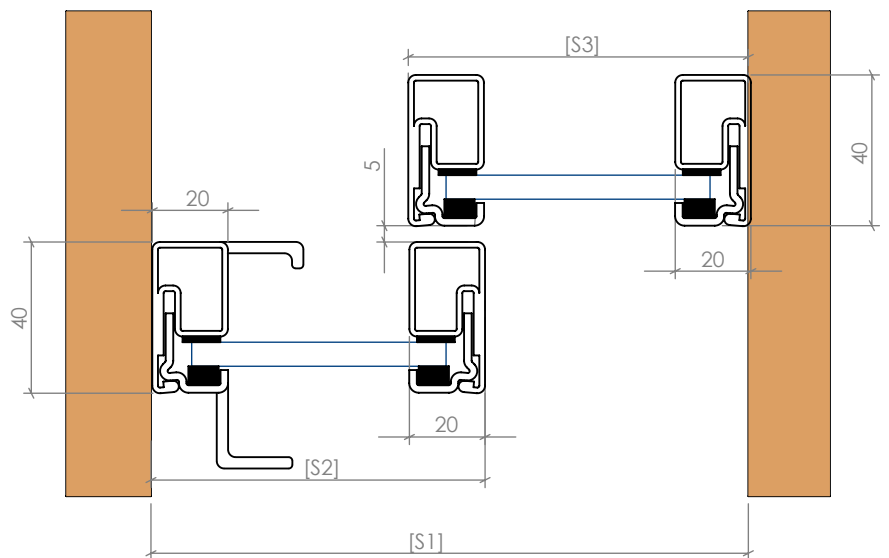
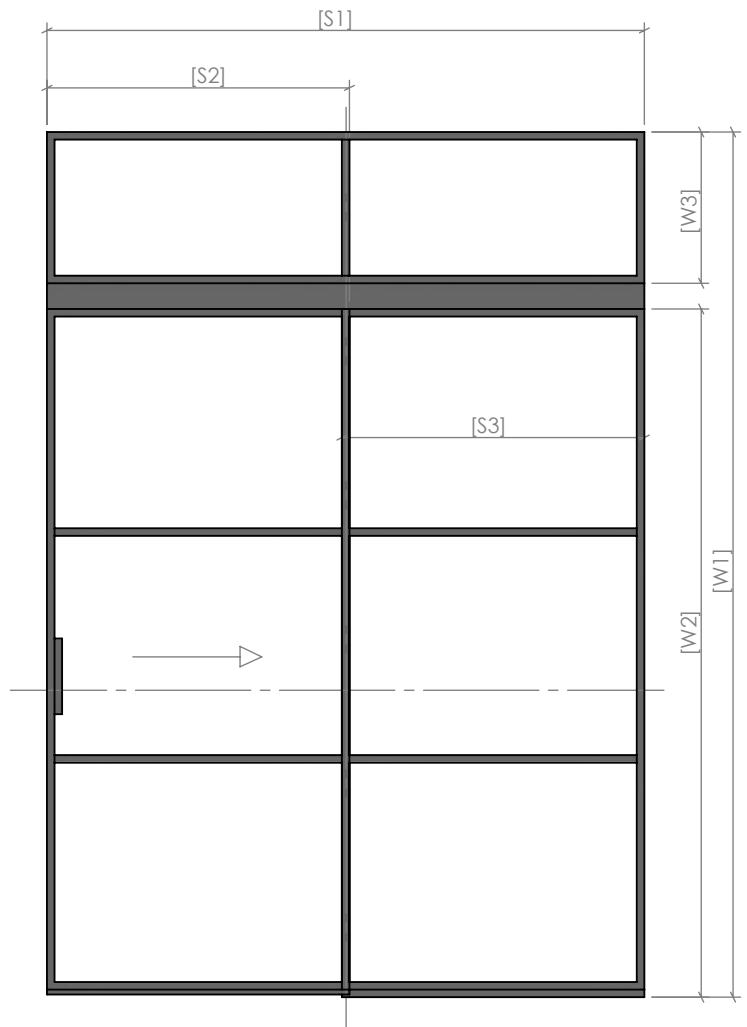
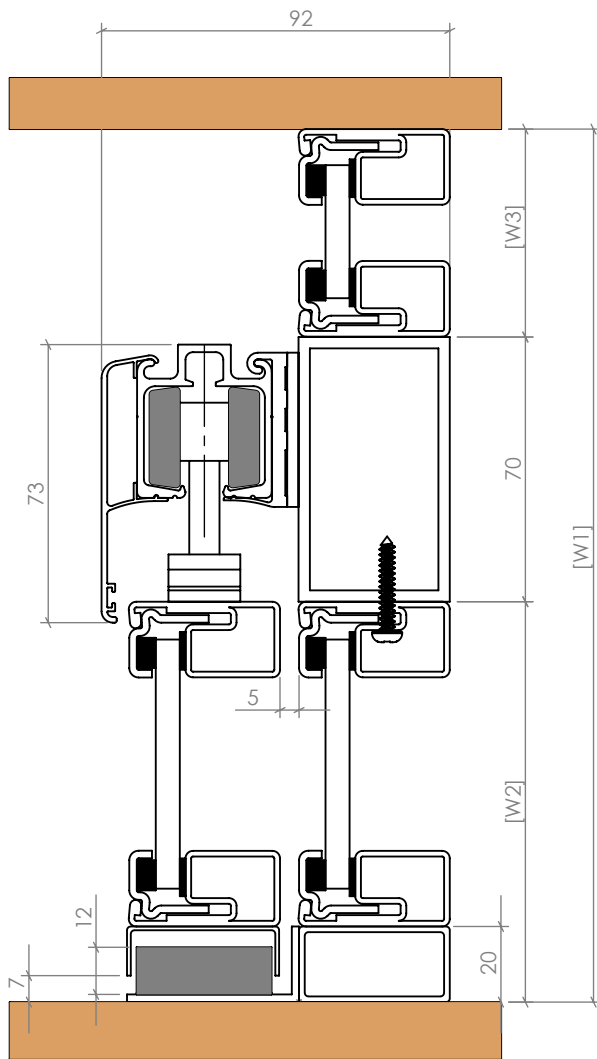
DRZWI PRZESUWNE (MONTAŻ DO ŚCIANY)



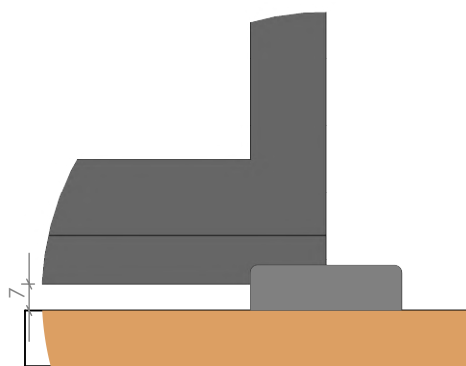
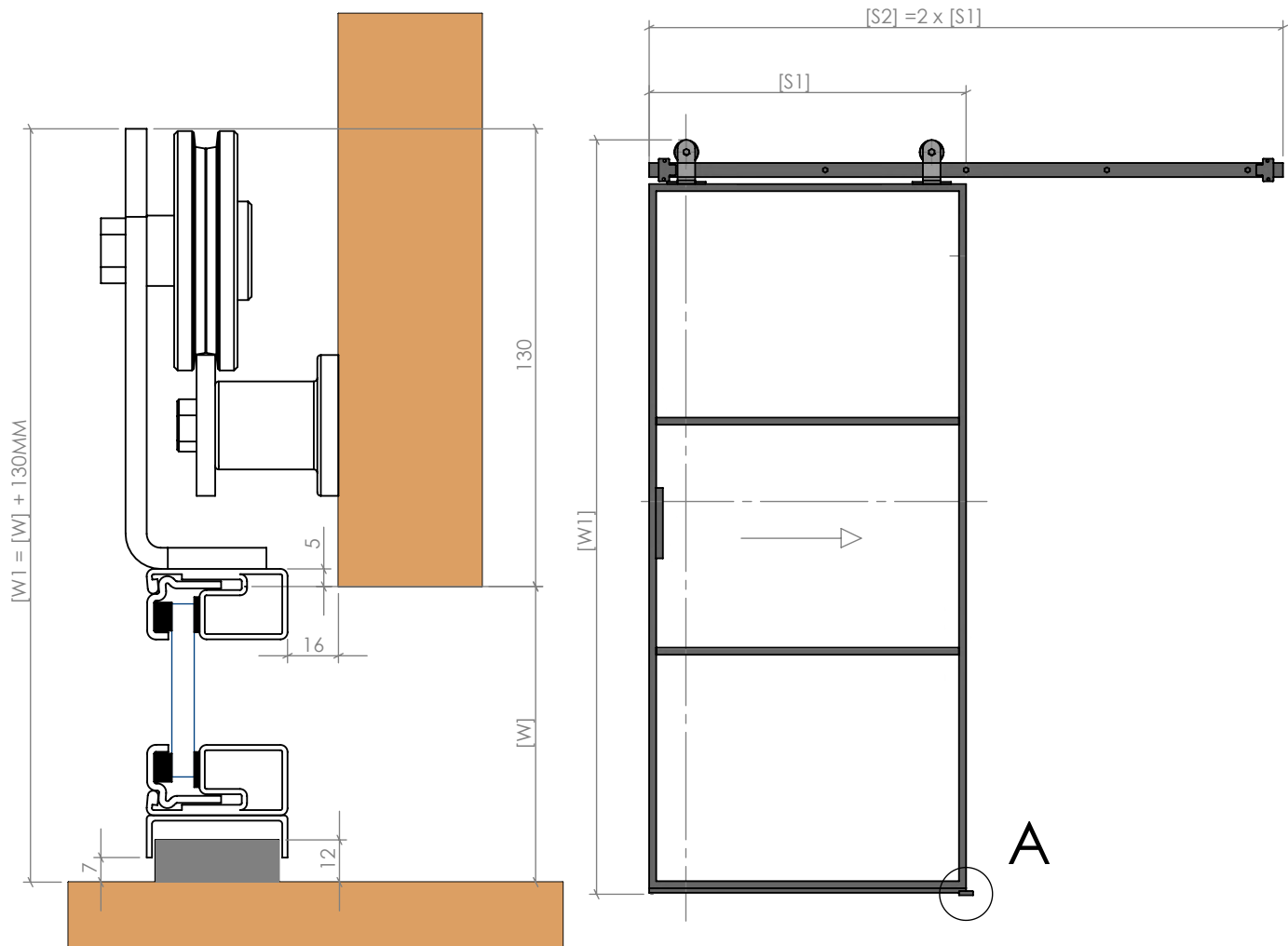
DRZWI PRZESUWNE Z PANELEM STAŁYM



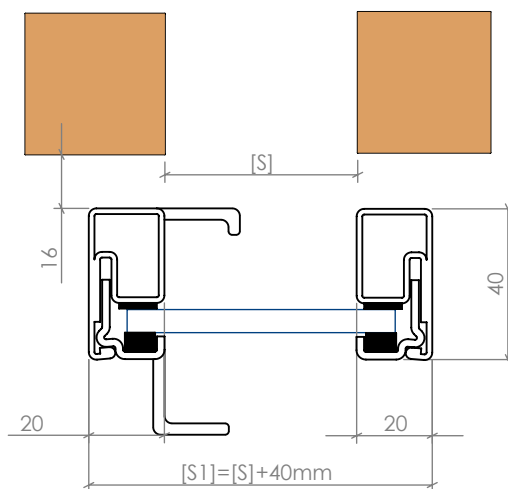
DRZWI PRZESUWNE Z PANELEM STAŁYM I NAŚWIETLEM



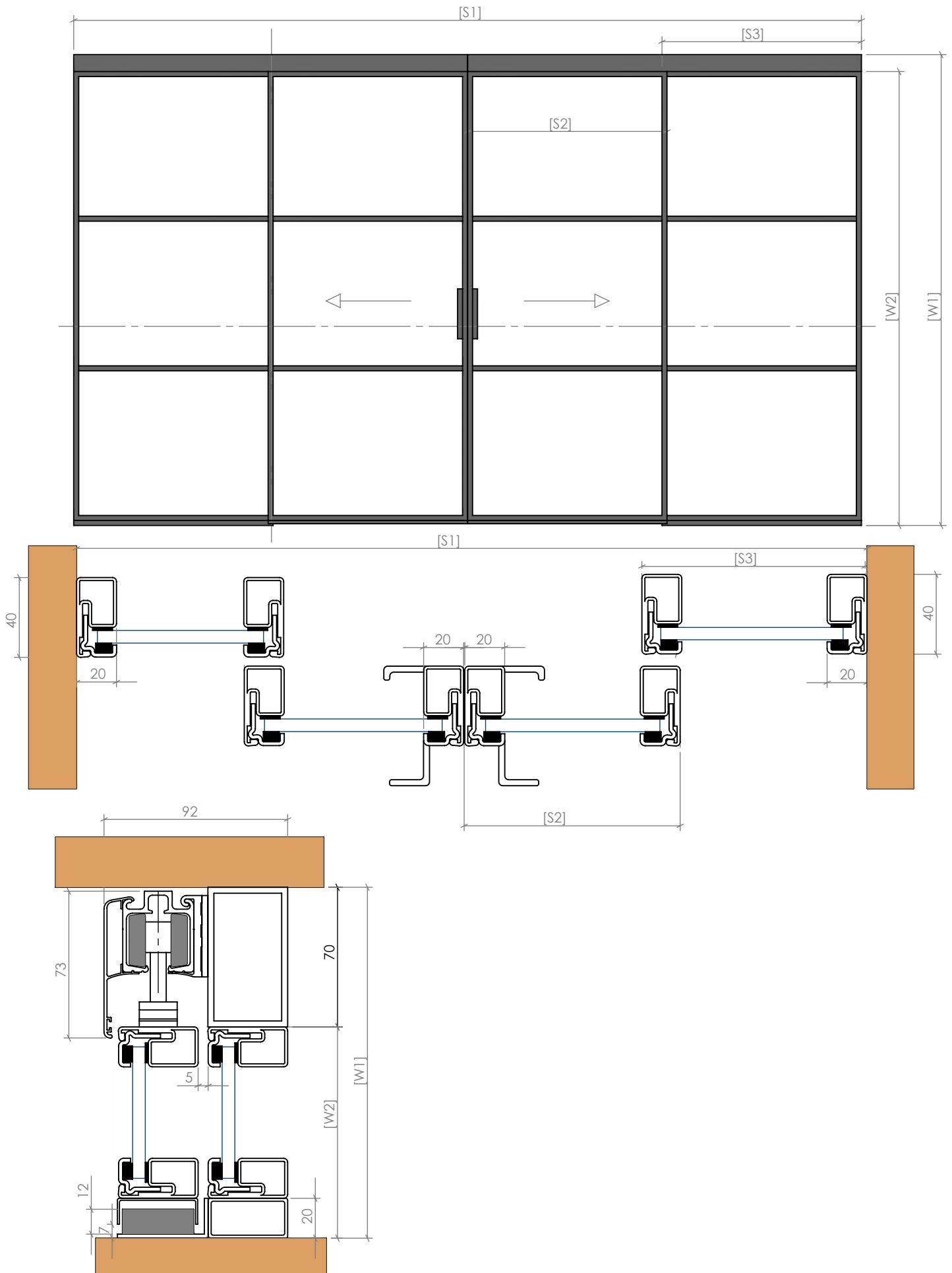
DRZWI PRZESUWNE « LOFT ART » (MONTAŻ DO ŚCIANY)



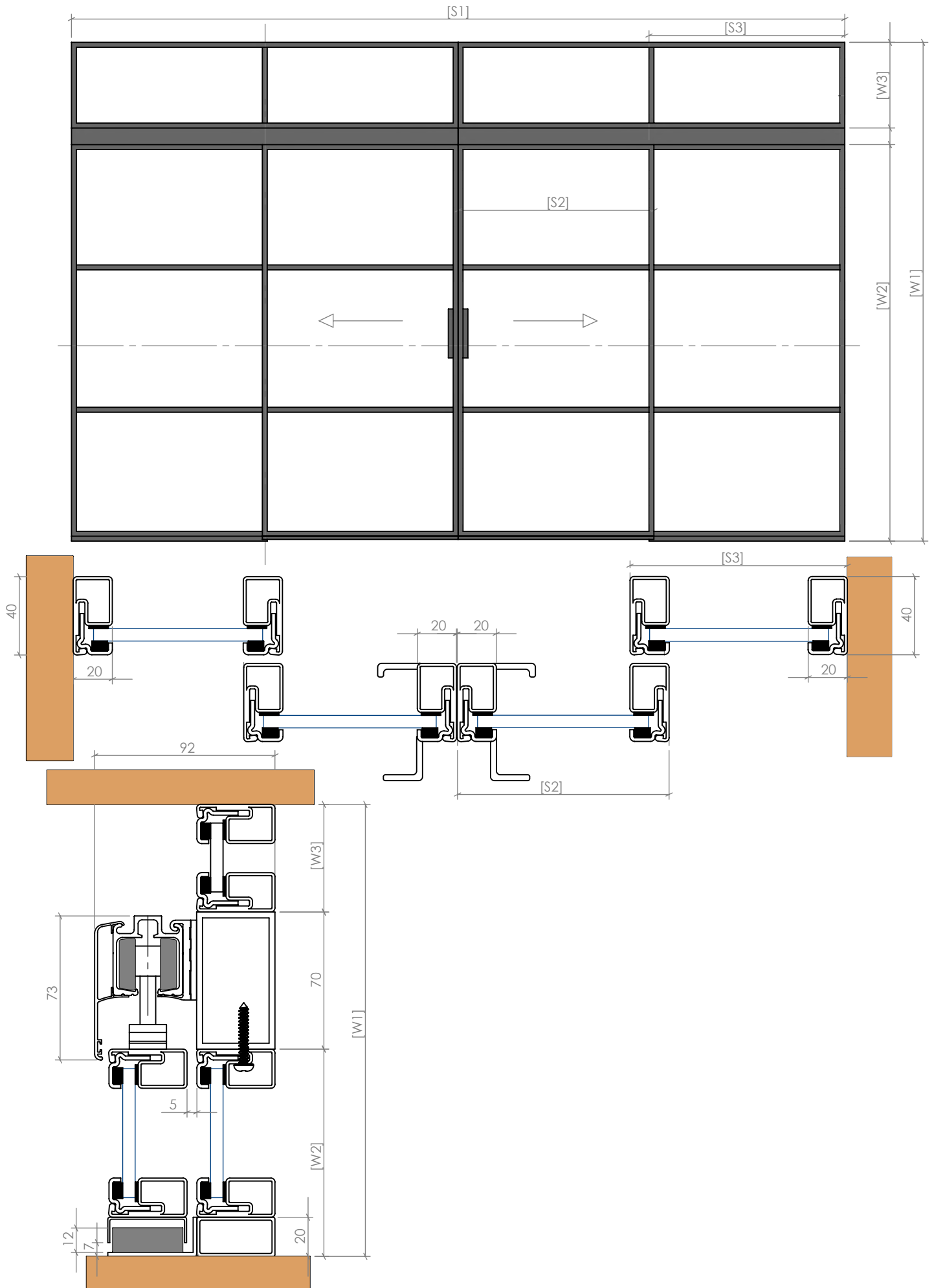
DETAIL A



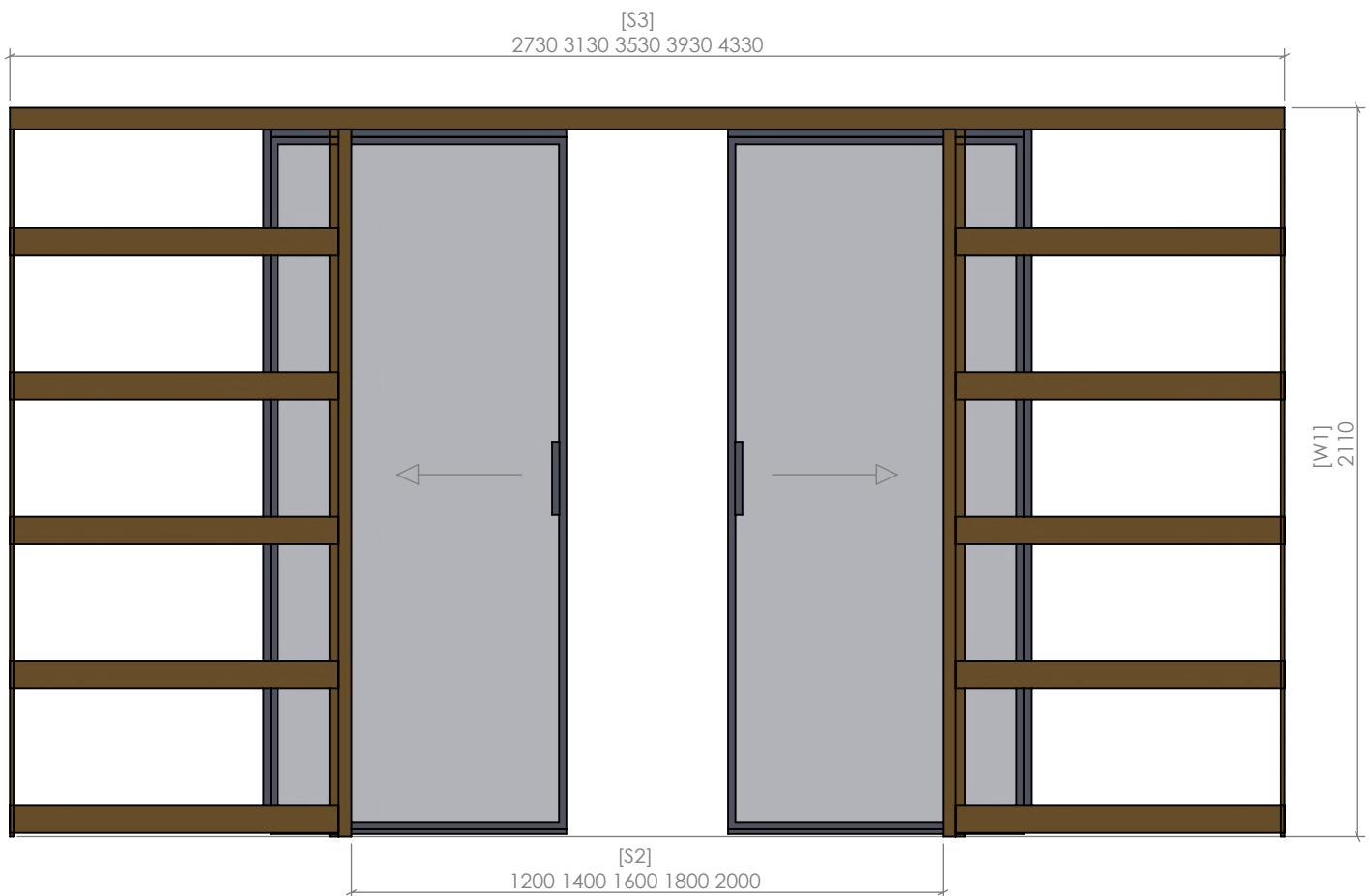
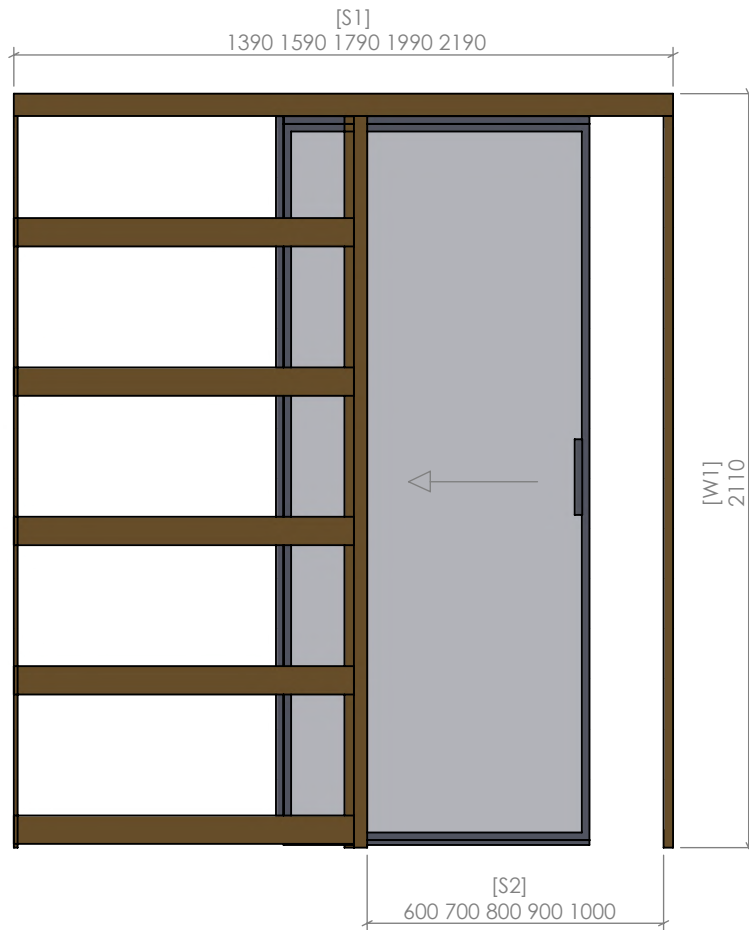
ZESTAW DRZWI PRZESUWNYCH



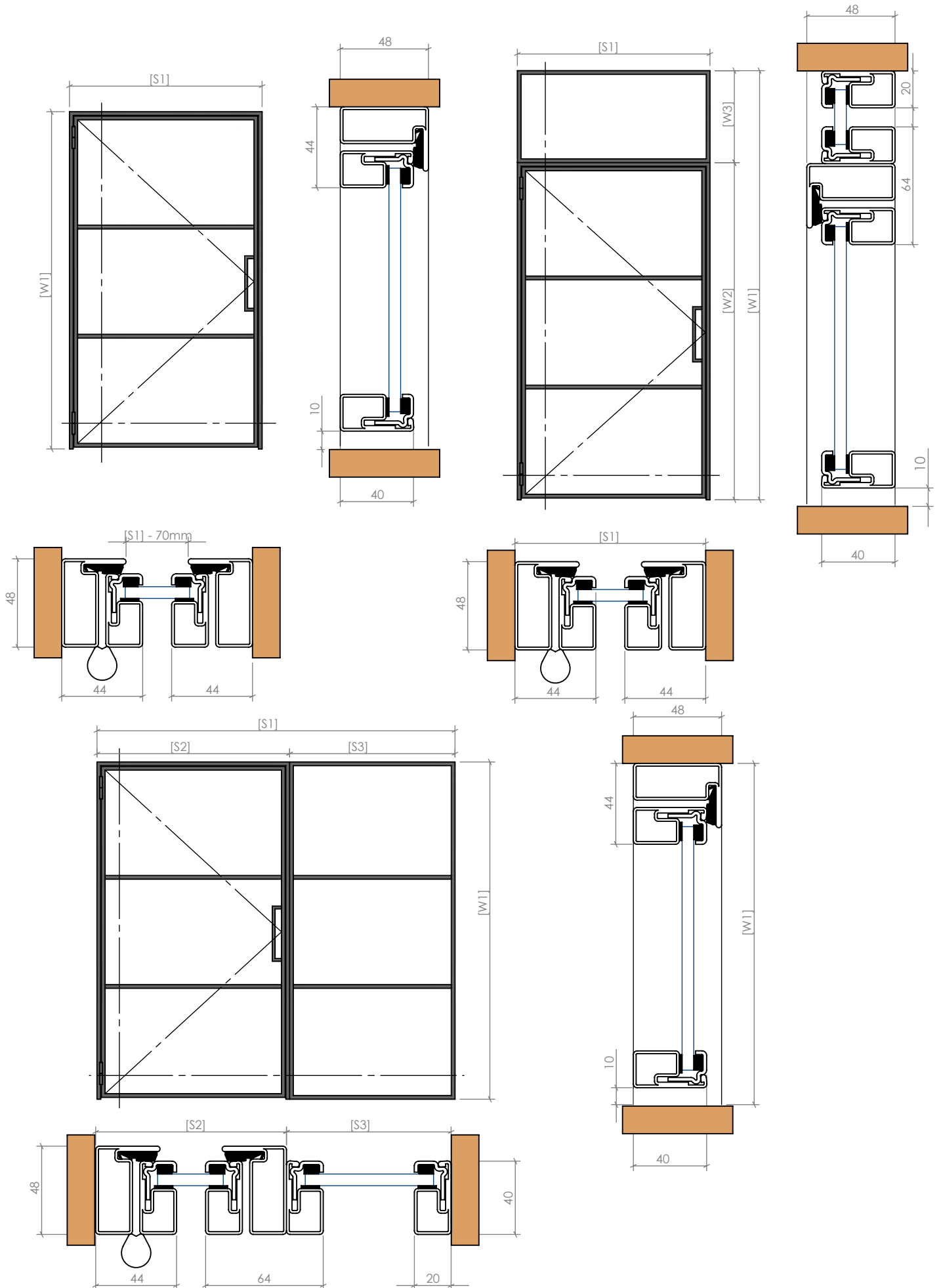
ZESTAW DRZWI PRZESUWNYCH



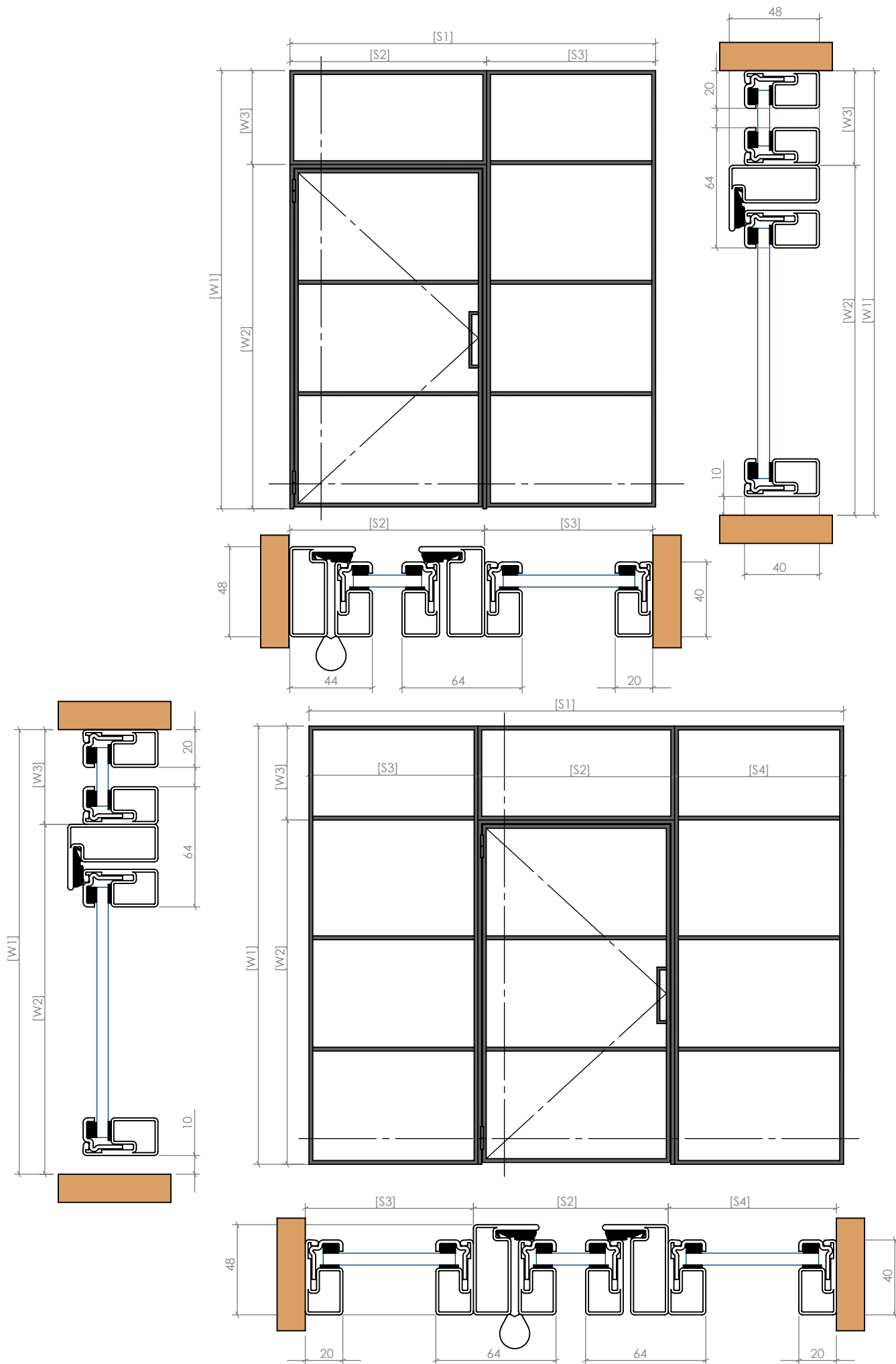
DRZWI PRZESUWNE W UKRYTEJ KASECIE



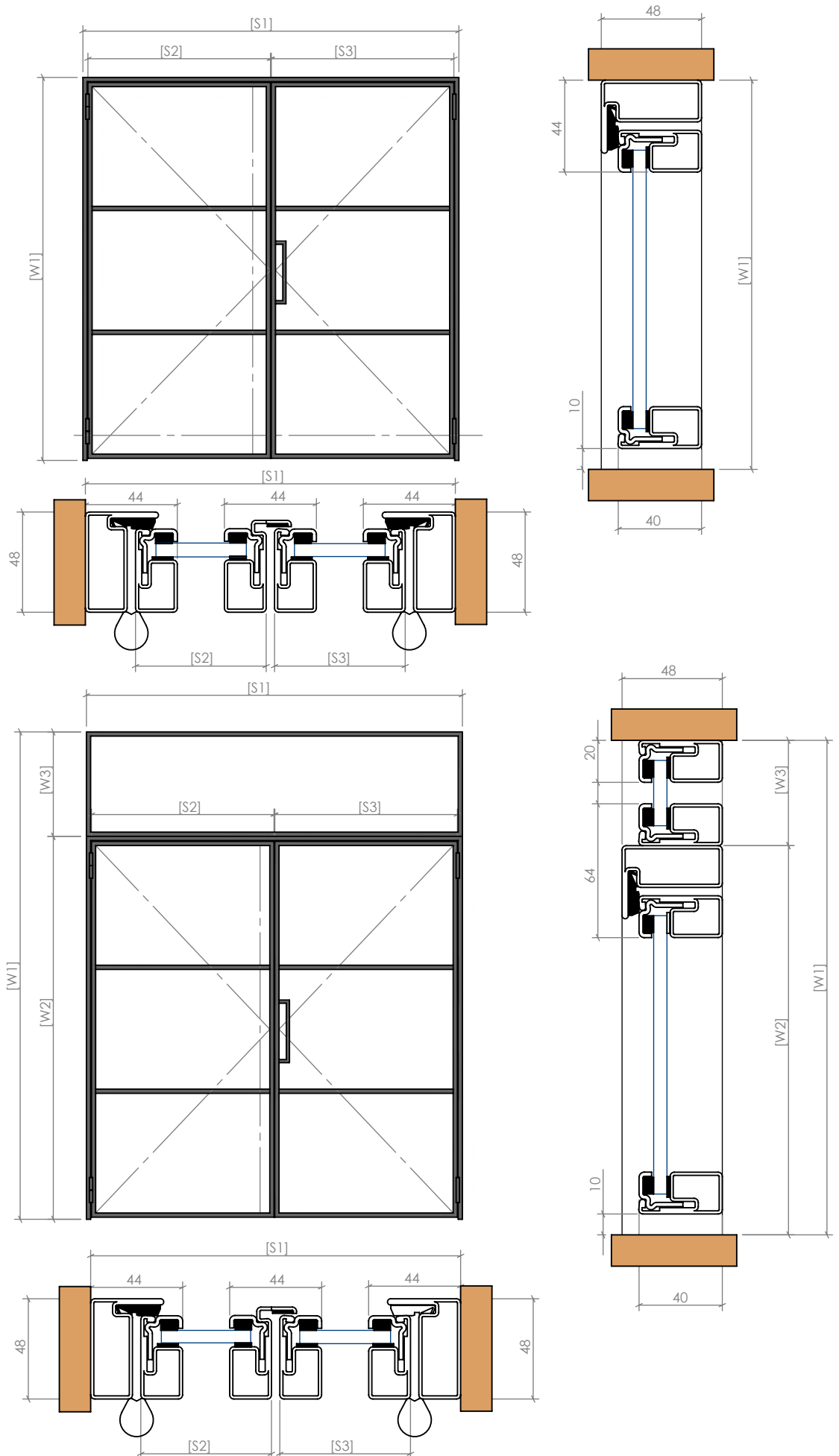
DRZWI ZAWIASOWE



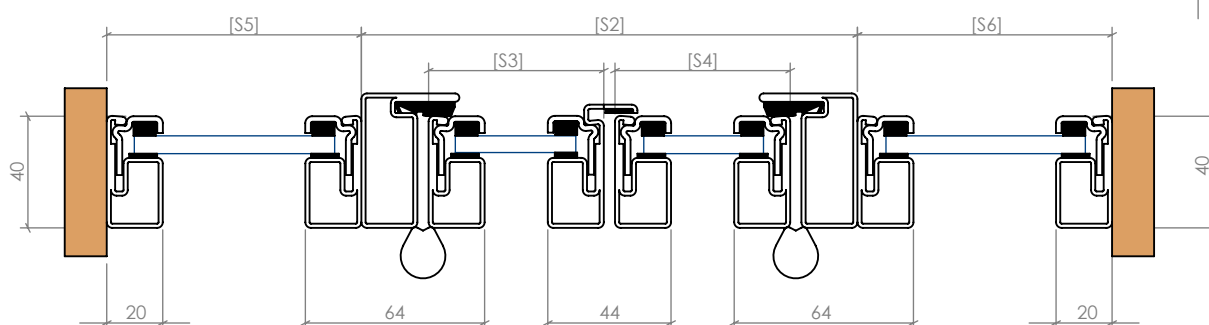
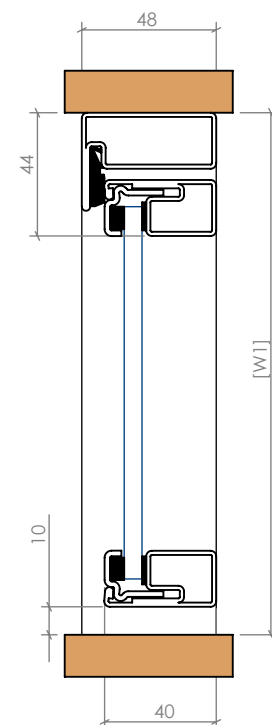
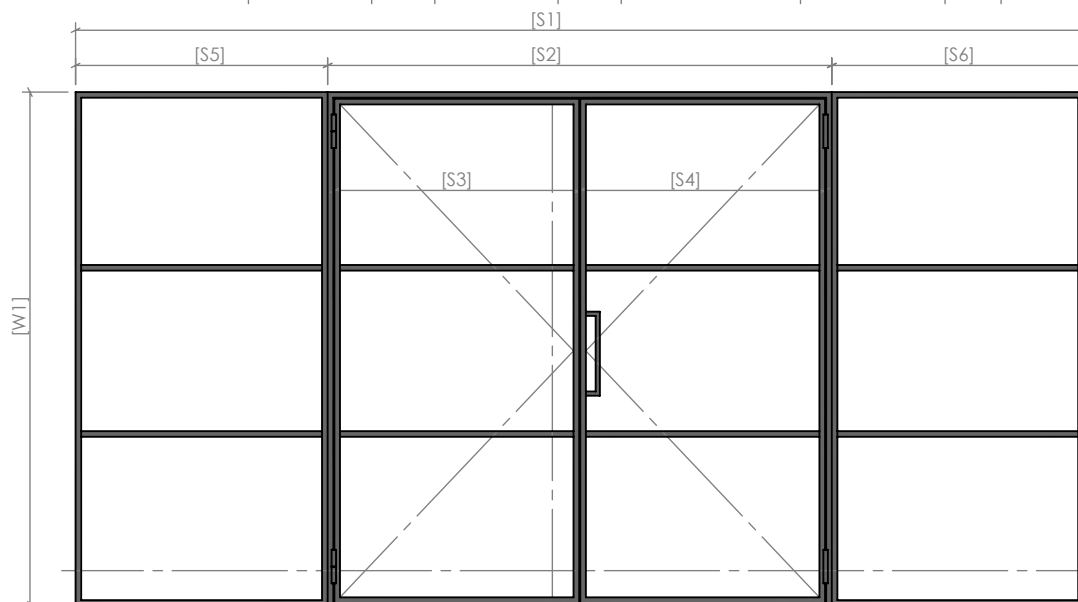
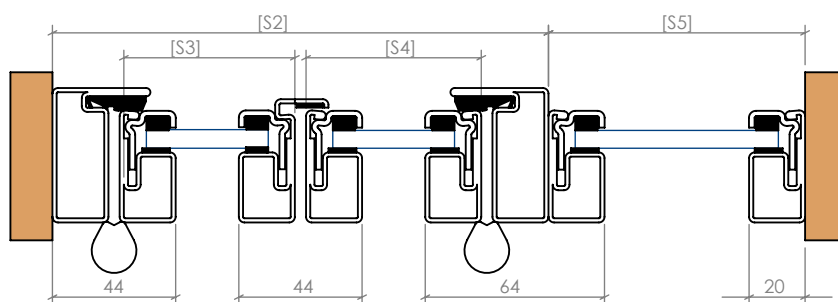
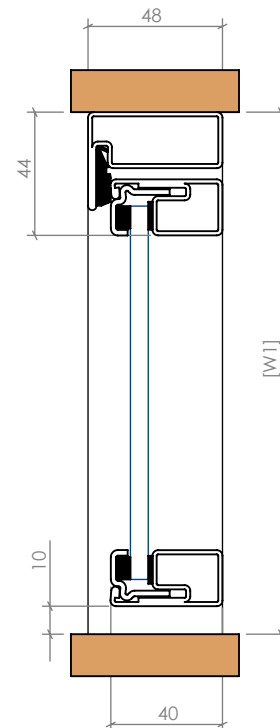
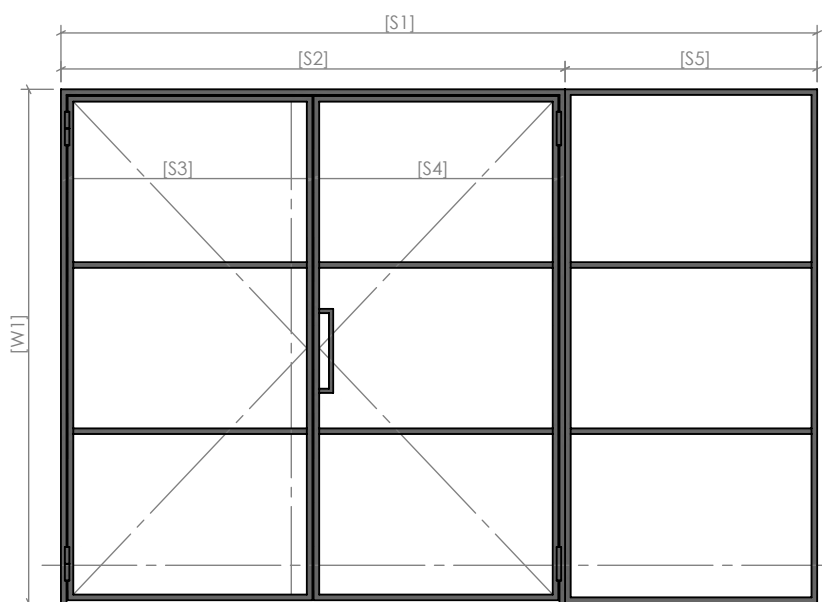
ZESTAW DRZWI ZAWIASOWYCH



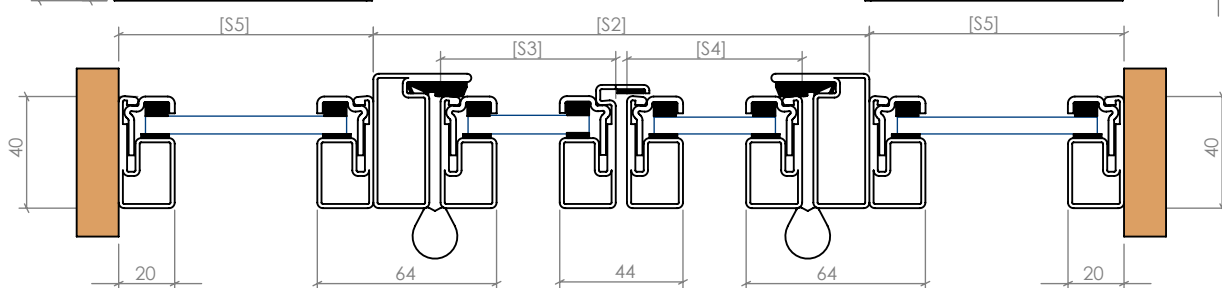
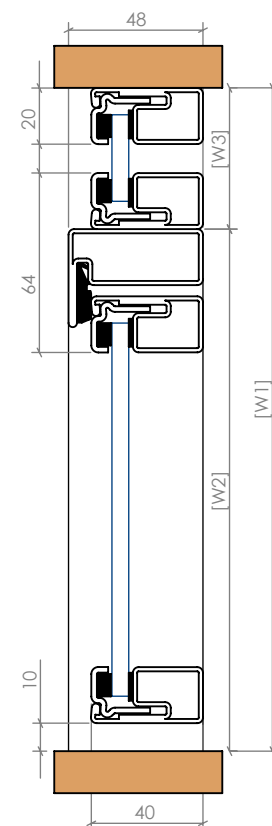
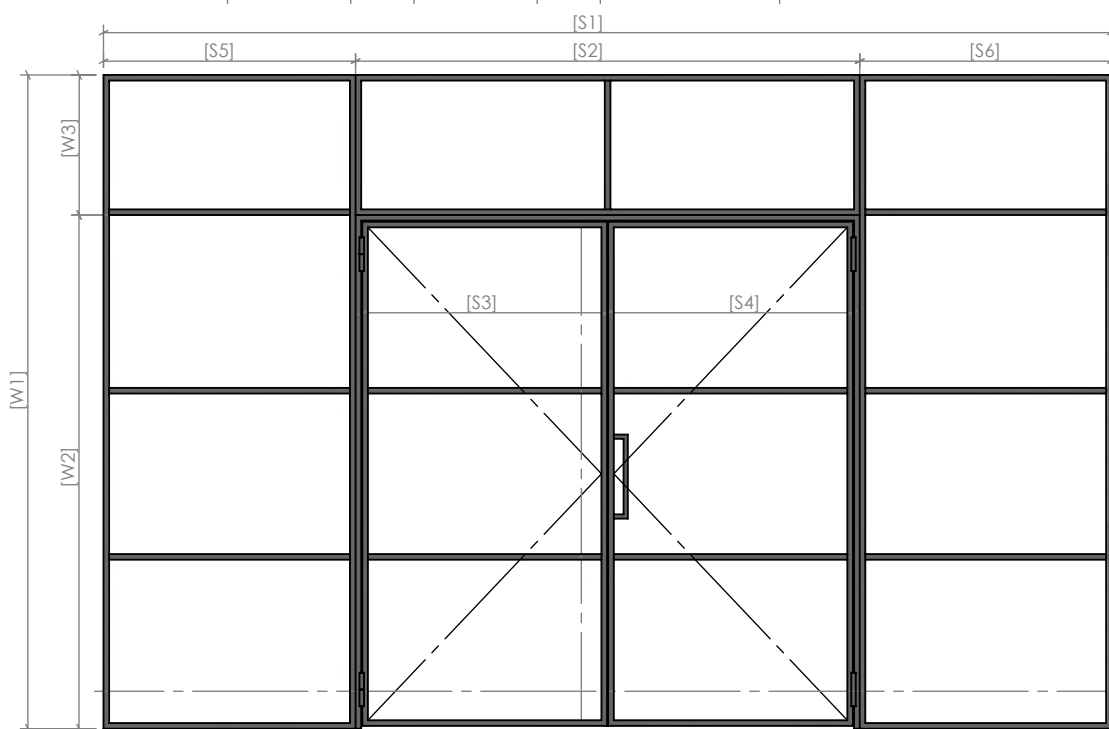
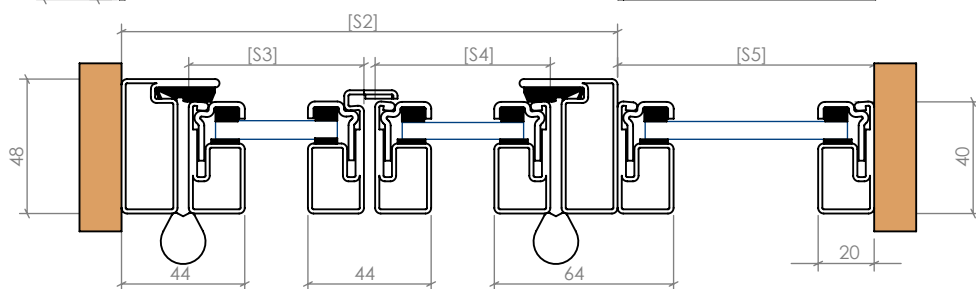
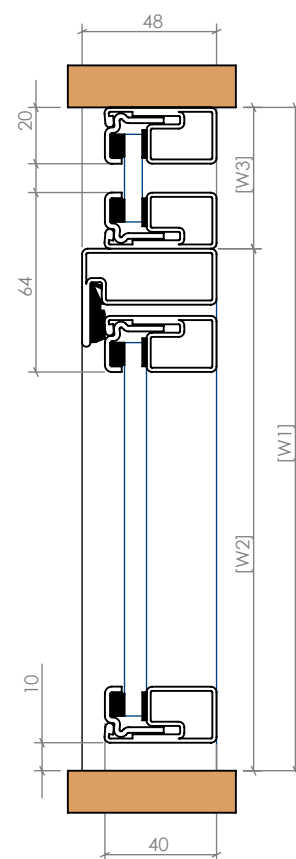
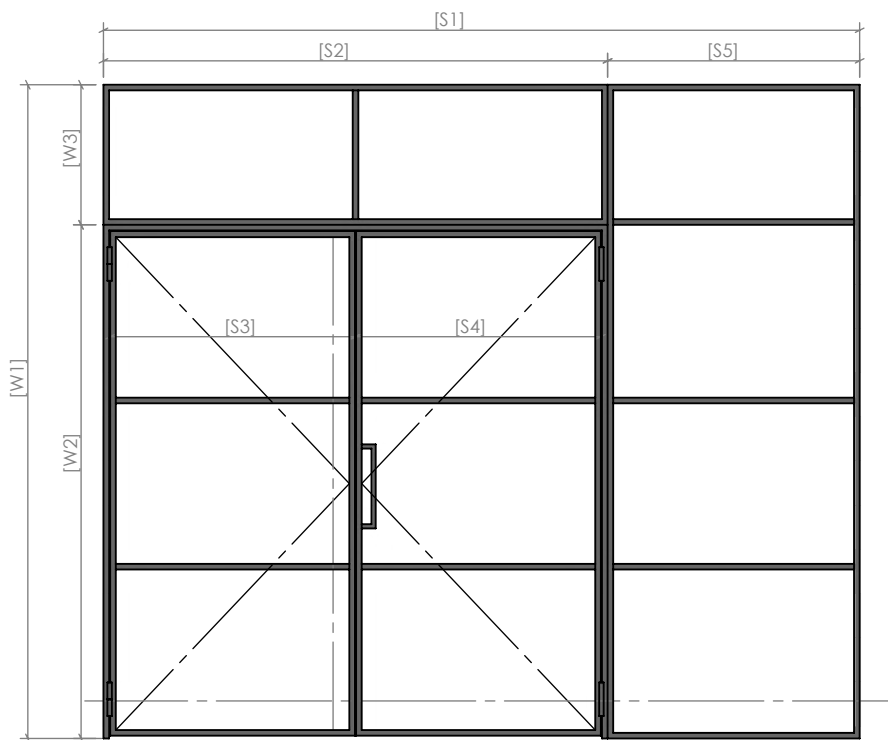
DRZWI ZAWIASOWE PODWÓJNE



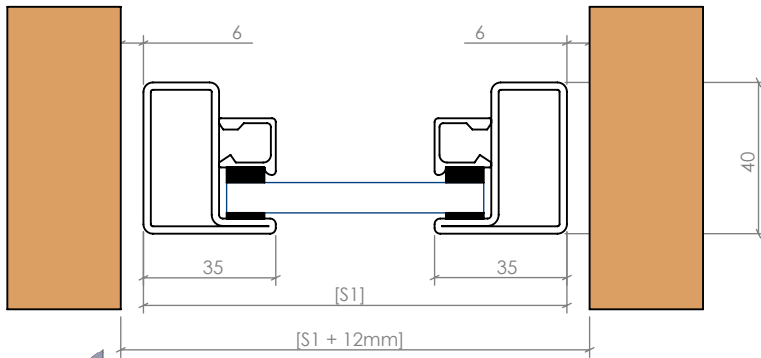
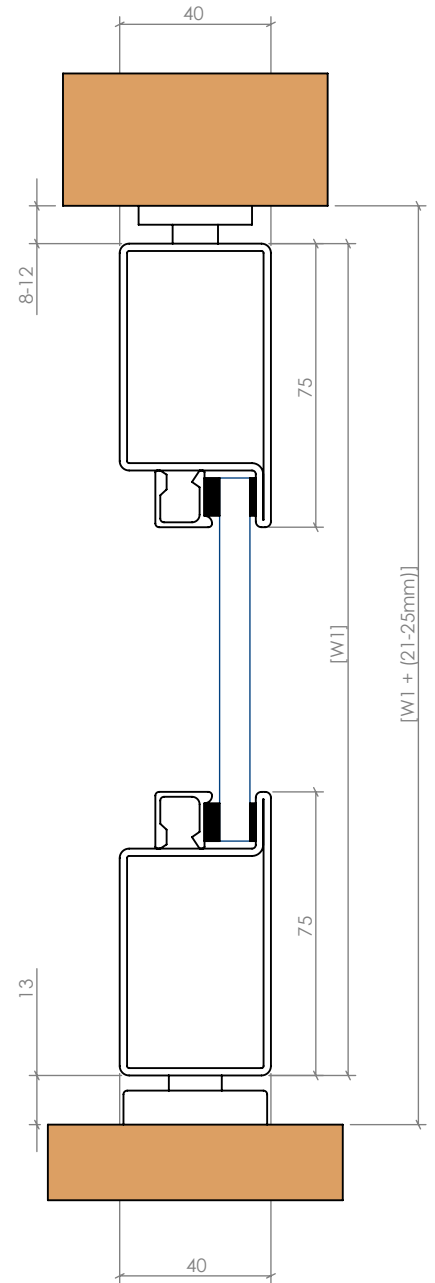
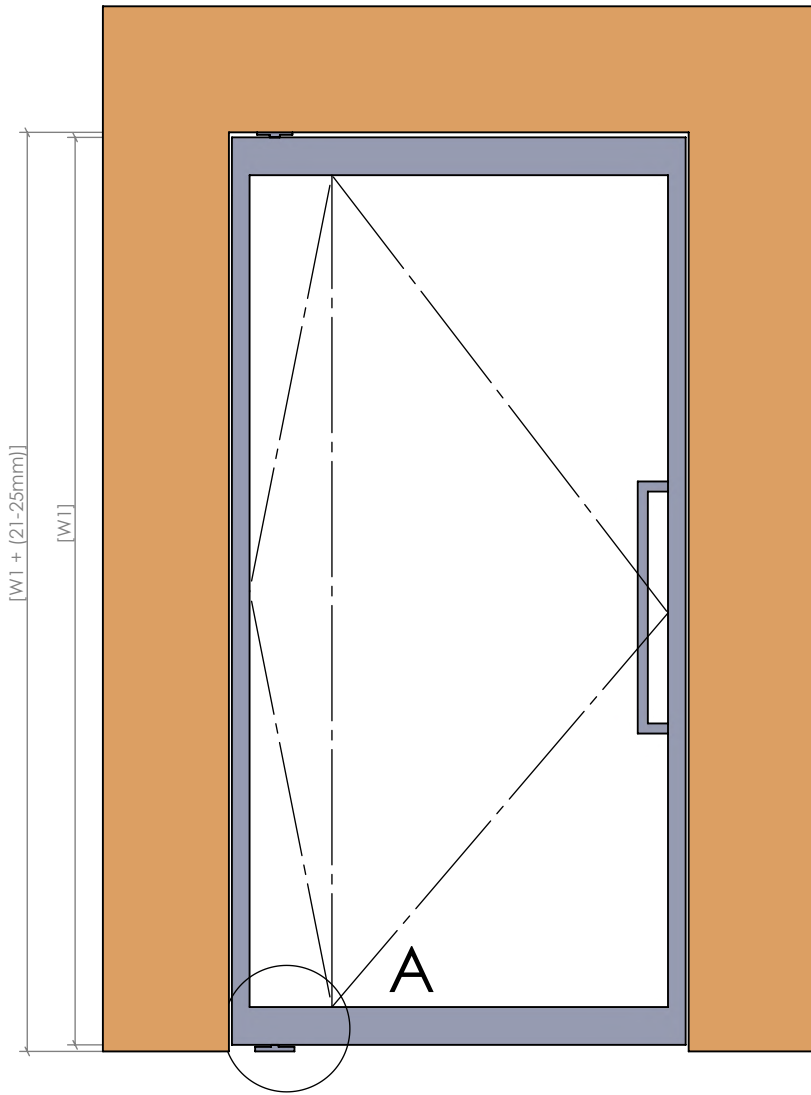
ZESTAW DRZWI ZAWIASOWYCH PODWÓJNYCH



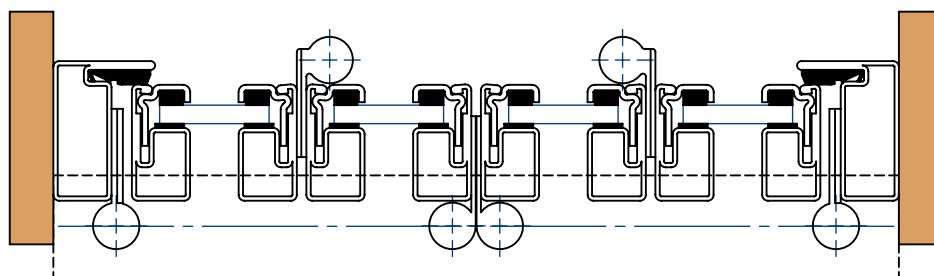
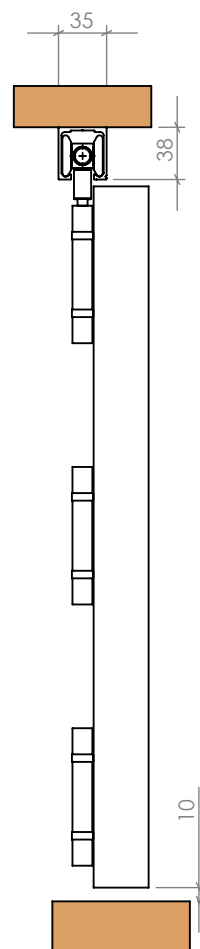
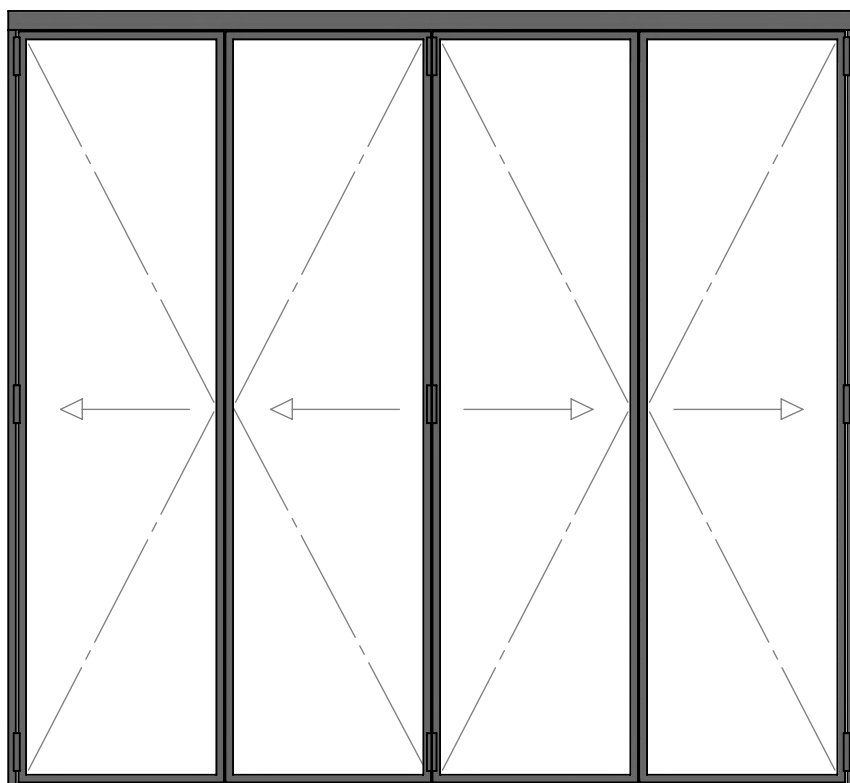
ZESTAW DRZWI ZAWIASOWYCH PODWÓJNYCH



DRZWI PIVOTOWE



DRZWI HARMONIIKOWE BEZ PROGU

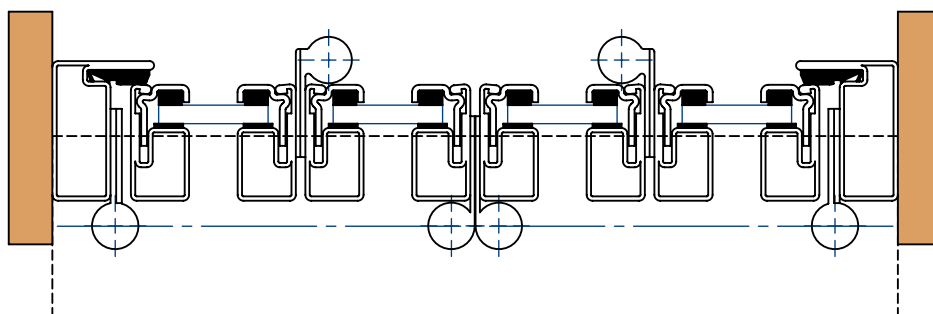
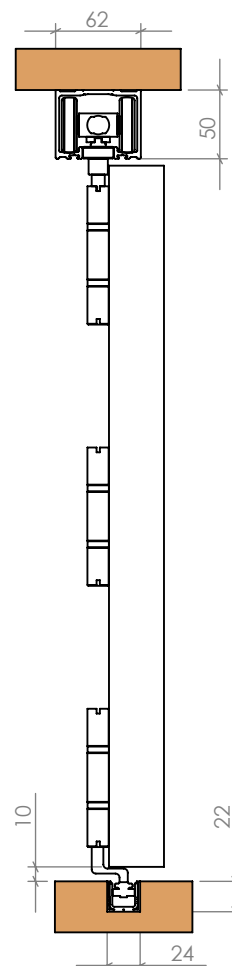
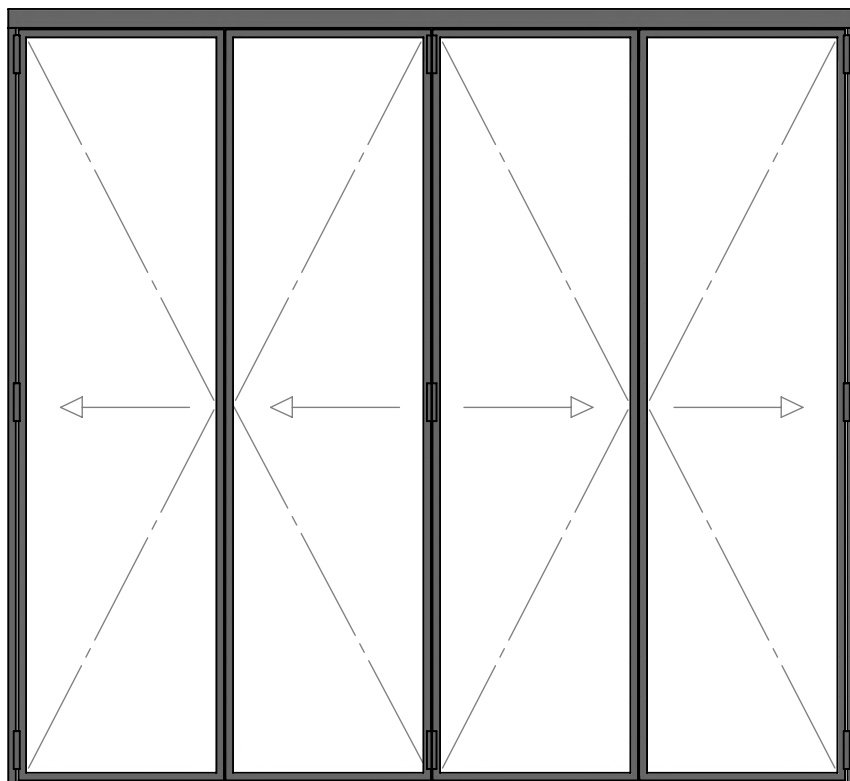


**MAKSYMALNA
WAGA SKRZYDŁA:
40KG**

MOŻLIWE ROZWIĄZANIA

2L		1L 3P	
2L 1P		1L 2P	
3L		1L 4P	
3L 1P		4P	
4L		3L 3P	
4L 1P		4L 3P	
3L 2P		3L 4P	
2P		2L 3P	
1L 2P			
3P			

DRZWI HARMONIKOWE Z PROGIEM

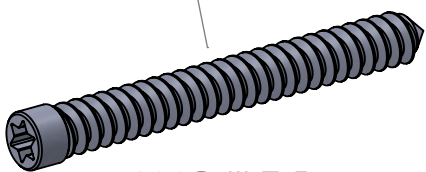
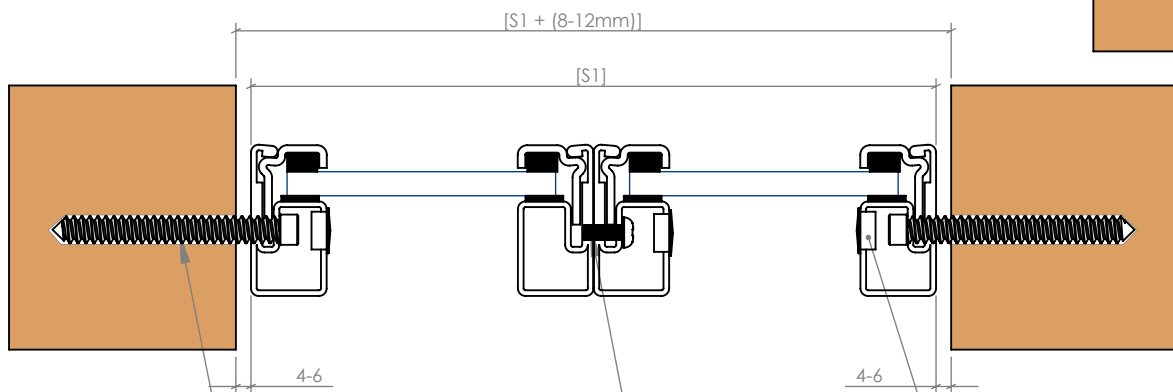
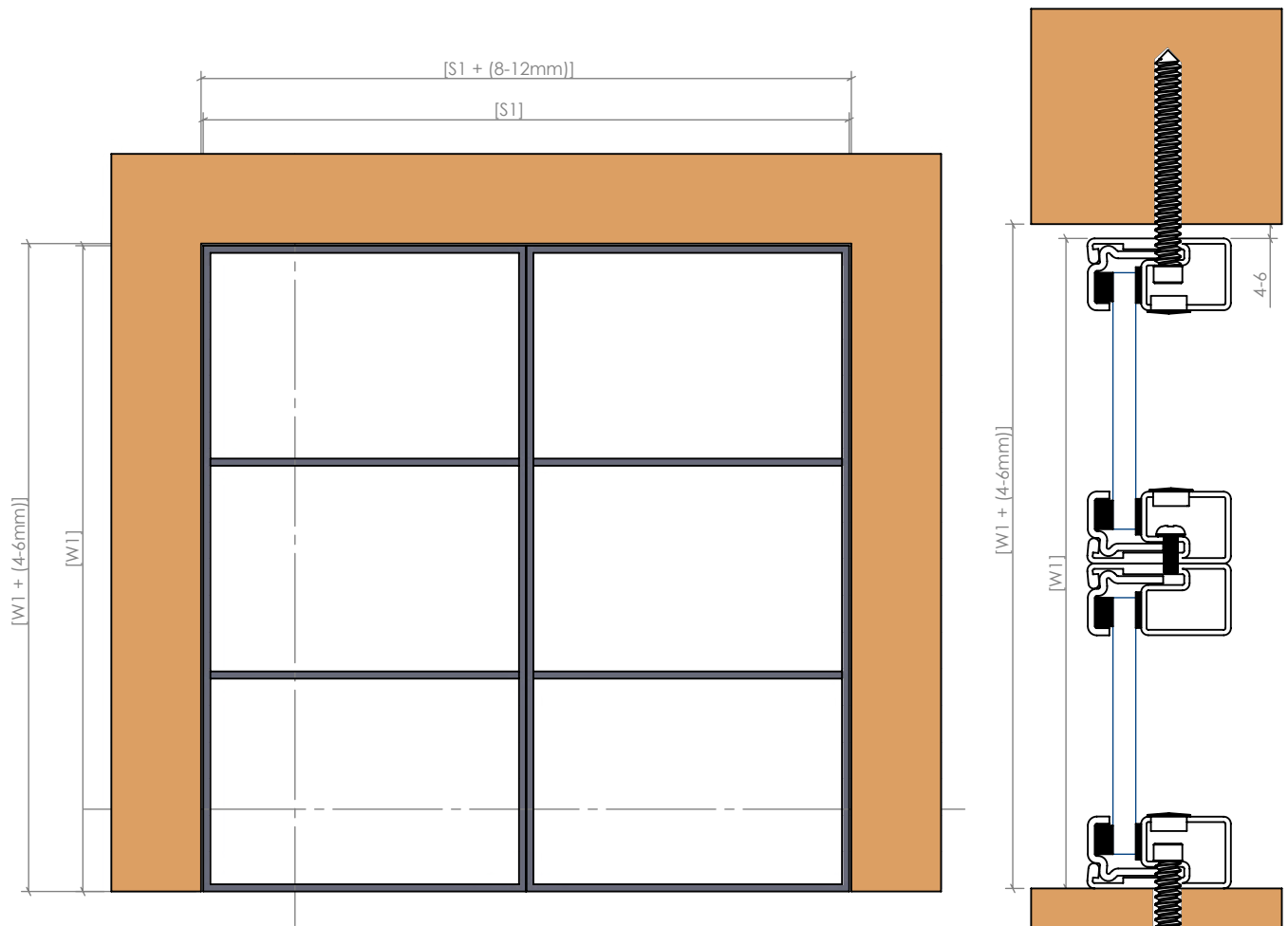


**MAKSYMALNA
WAGA SKRZYDŁA:
100KG**

MOŻLIWE ROZWIĄZANIA

2L		5L	
2L 1P		3L 3P	
3L		7L	
3L 1P		4L 3P	
4L		5L 2P	
4L 1P		5L 3P	
3L 2P		2L 3P	
2P		5P	
1L 2P		3L 4P	
3L		7P	
1L 3P		2L 5P	
2L 2P		8P	
1L 4P			
4P			

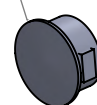
MONTAŻ ŚCIANKI STAŁEJ



AMO III 7,5
8,0mm x 60mm

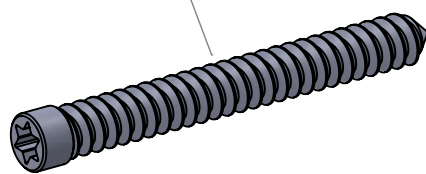
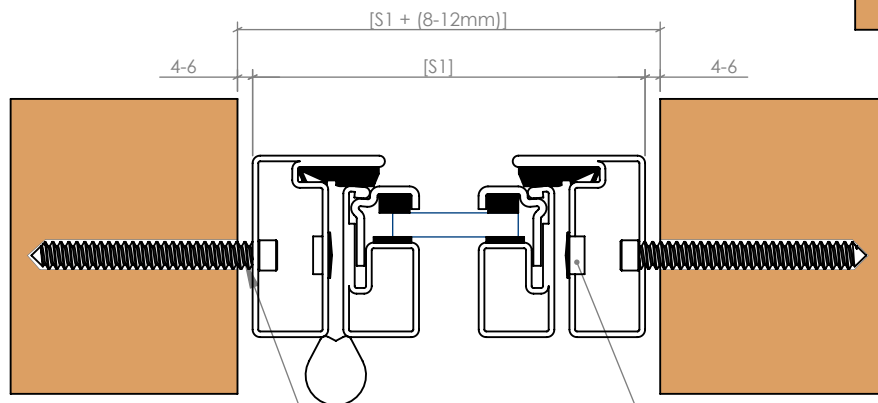
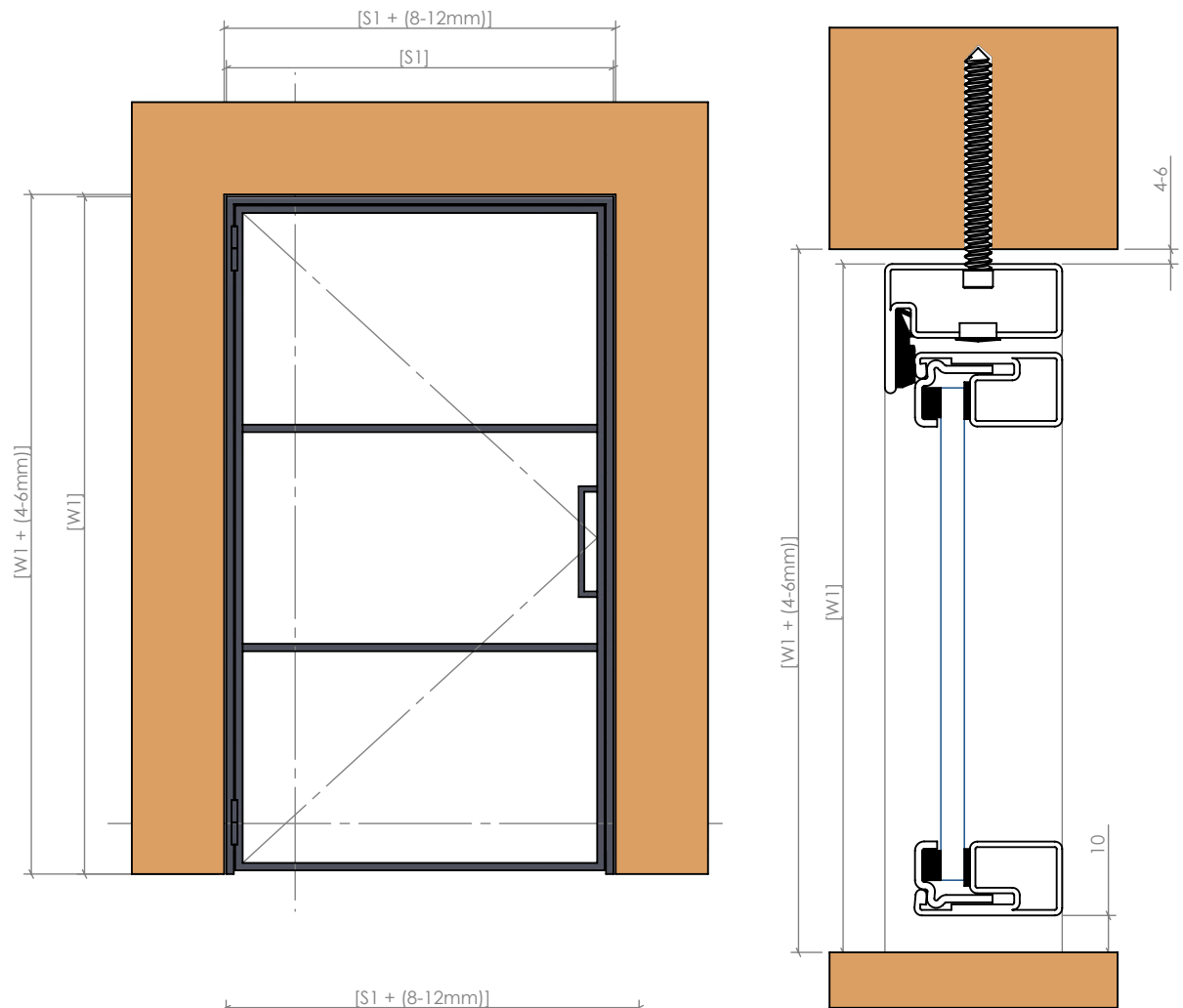


M4 x10

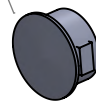


ZAŚLEPKA
10mm

MONTAŻ DRZWI ZAWIASOWYCH

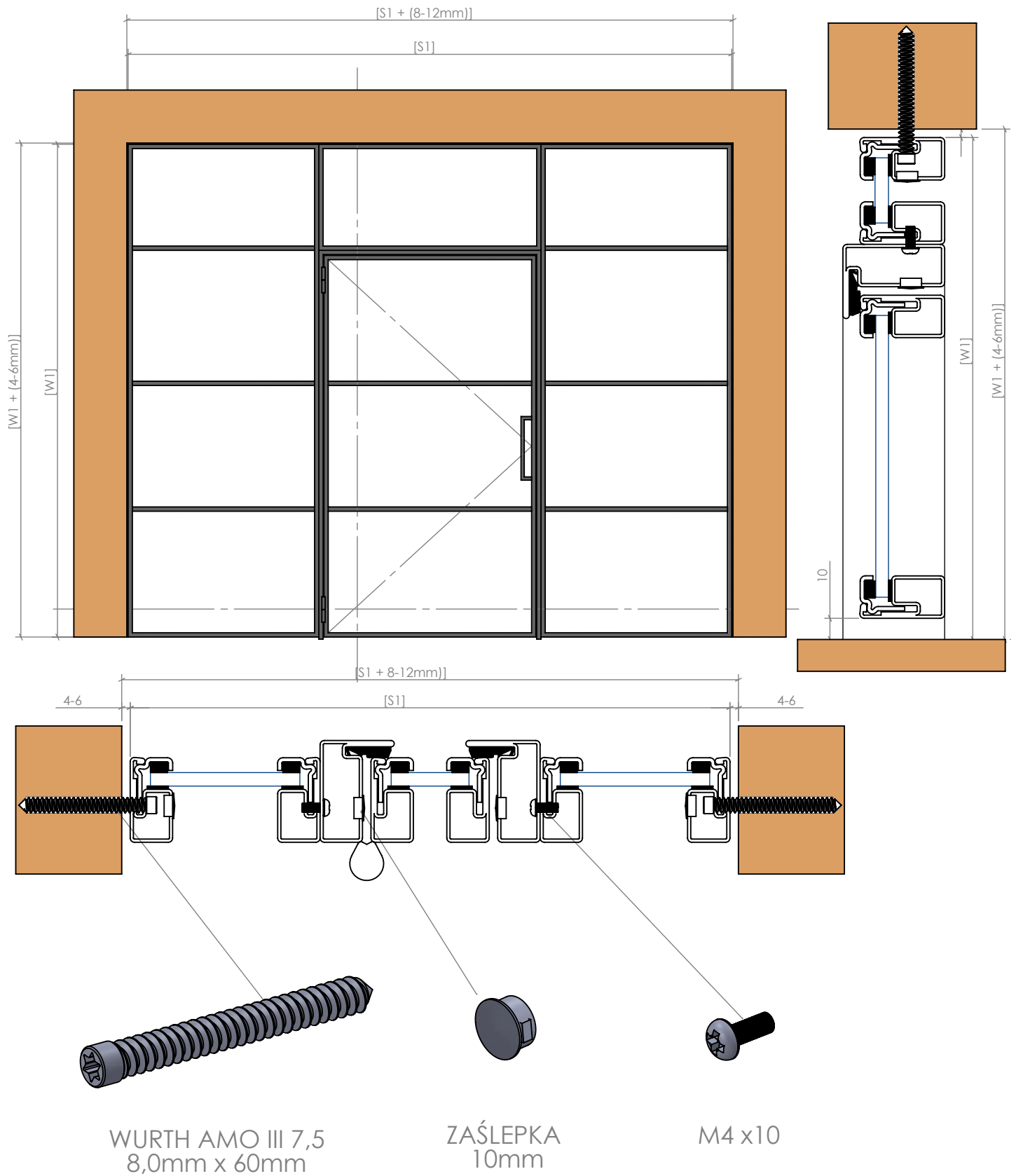


WURTH AMO III 7,5
8,0mm x 60mm

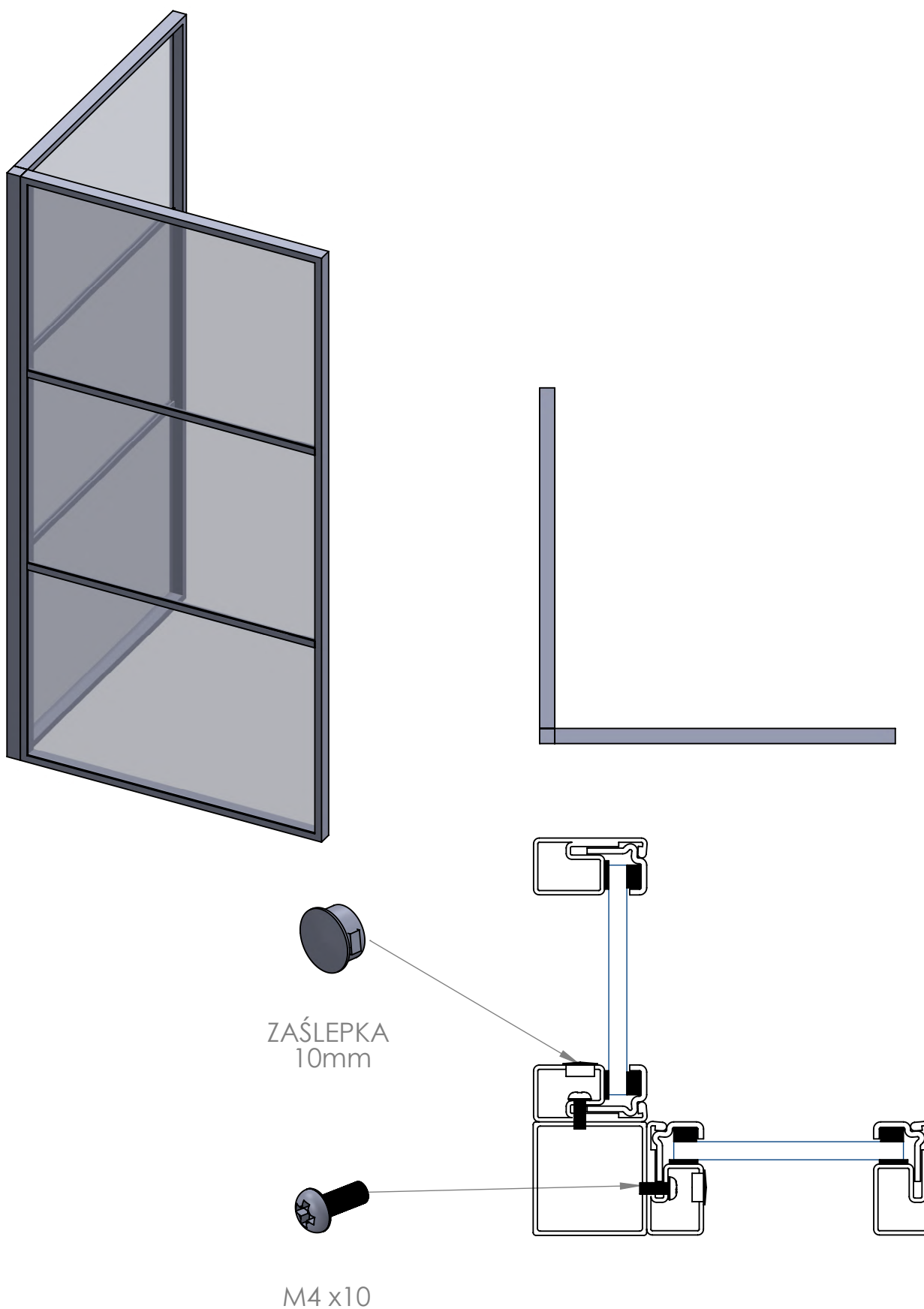


ZAŚLEPKA
10mm

MONTAŻ ZESTAWU DRZWI ZAWIASOWYCH

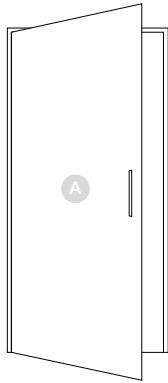


ŁĄCZENIE NAROŹNIKA ZEWNĘTRZNEGO



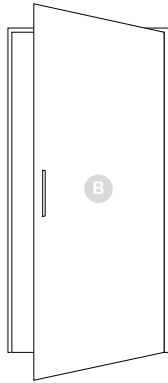
DRZWI ZAWIASOWE

MOŻLIWE KONFIGURACJE MONTAŻU DRZWI



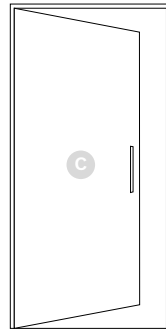
Lewe
Otwieranie
na zewnątrz

LNZ



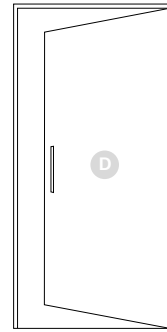
Prawe
Otwieranie
na zewnątrz

PNZ



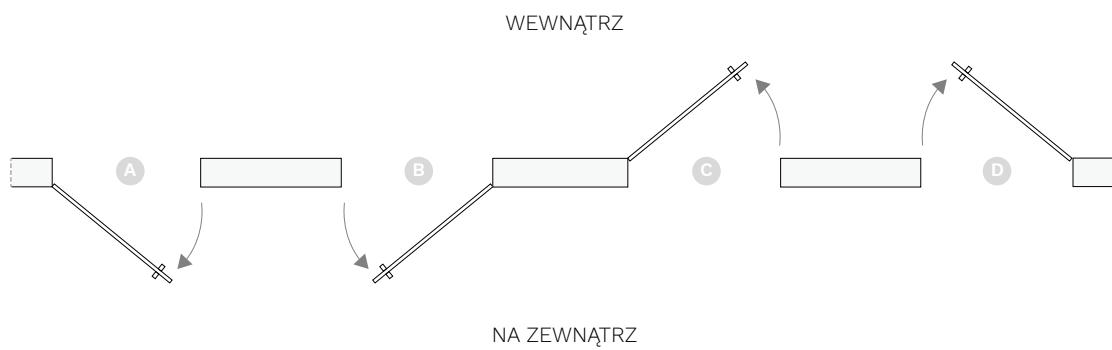
Prawe
Otwieranie
do wewnątrz

PDW



Lewe
Otwieranie
do wewnątrz

LDW



Katalog:
Przeszklenia loftowe
Wydanie 2
2022

Projekt graficzny:
Magdalena Furmanowska

Variant Industrial
ul. Diamentowa 1
62-002 Suchy Las, Polska
T +48 505 196 781
www.variant-industrial.pl
info@variant-industrial.pl

