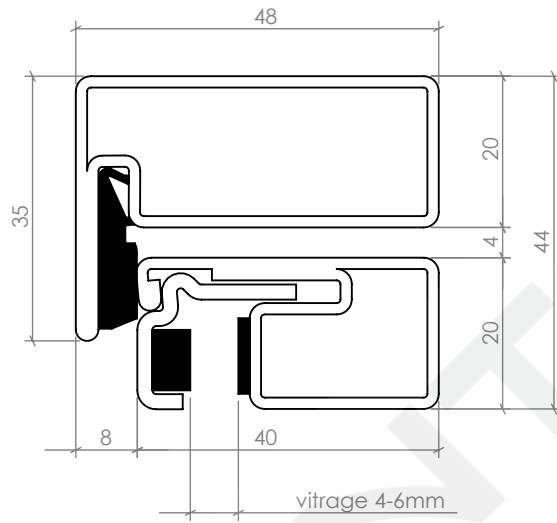




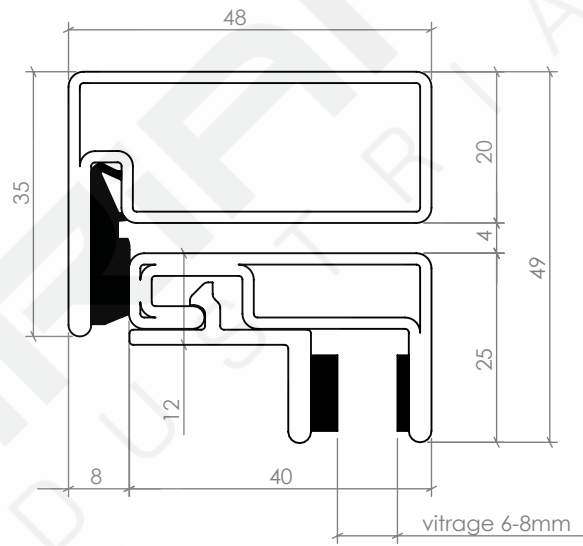
SUPPLÉMENT TECHNIQUE

TYPES DE SYSTÈMES

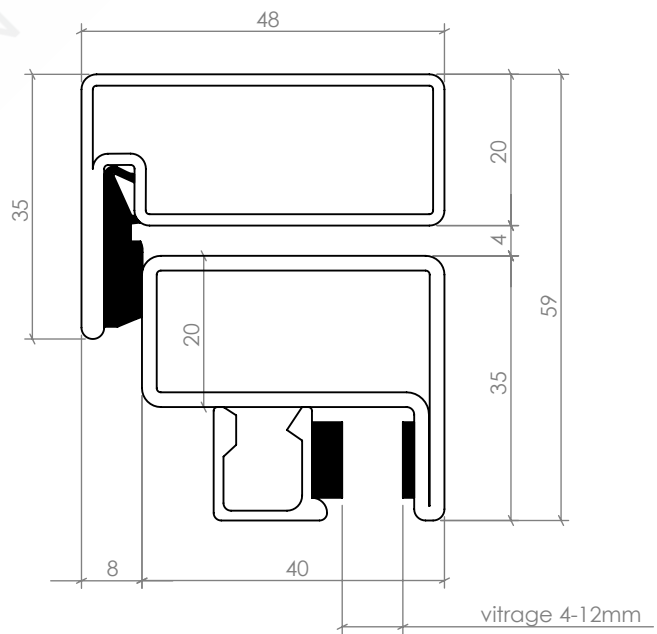
LOFT 20



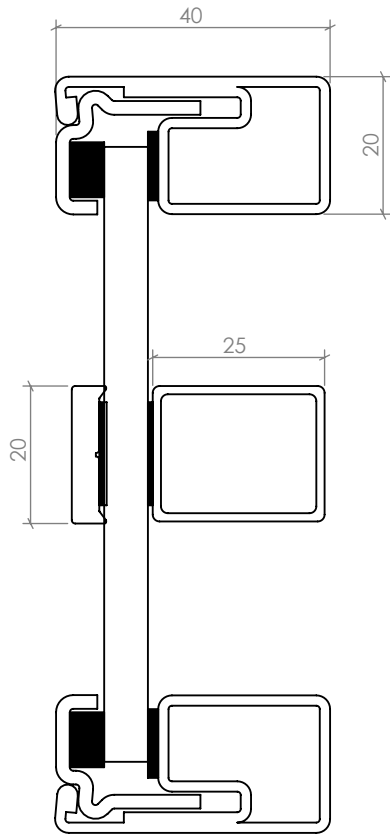
LOFT 25



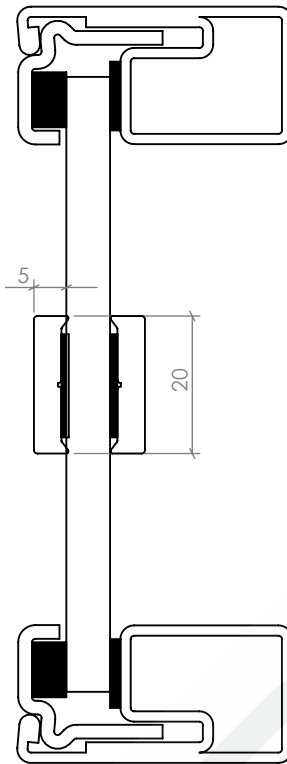
LOFT 35



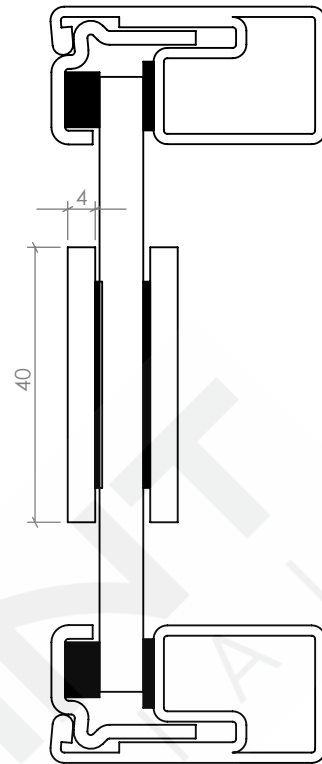
LES TYPES DES CROISILLONS



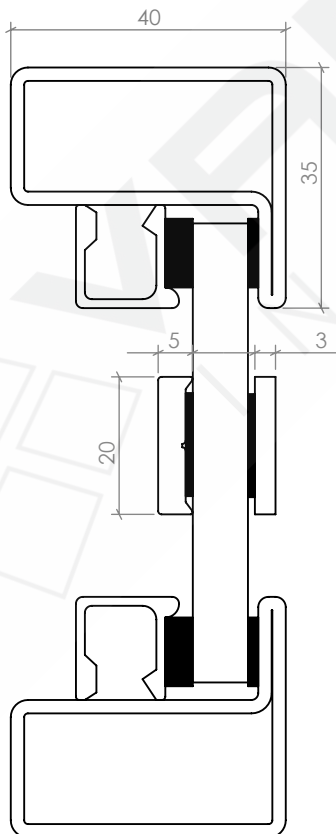
**CROISILLON SOUDÉ
D'UN CÔTÉ 20mm
LOFT 20**



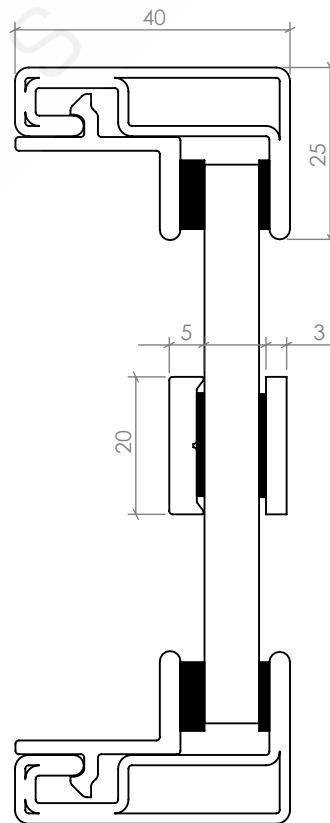
**CROISILLONS
COLLÉS 20mm
LOFT 20**



**CROISILLONS
COLLÉS 40mm
LOFT20**

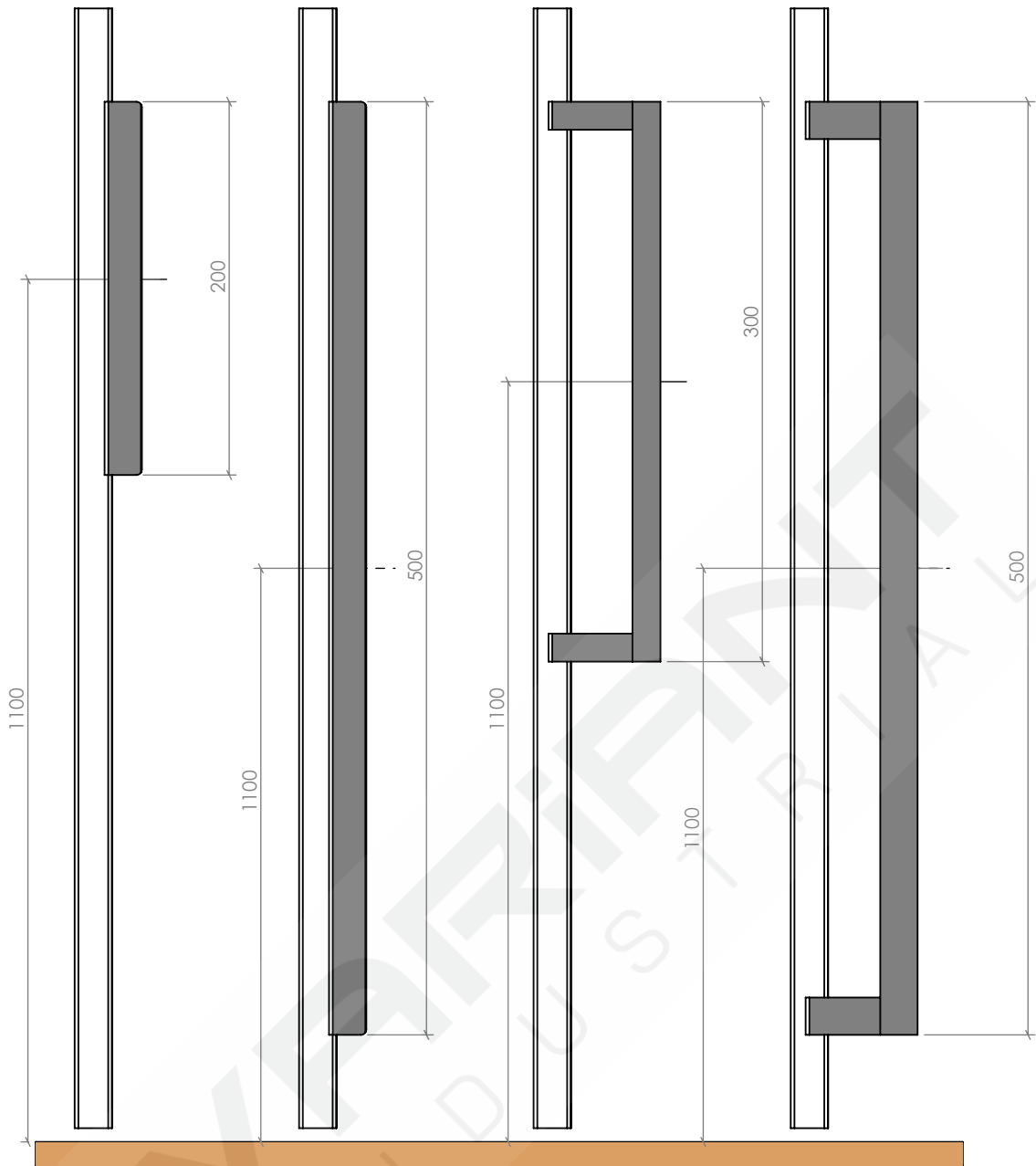


**CROISILLONS
COLLÉS 20mm
LOFT 35**

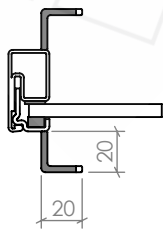


**CROISILLONS
COLLÉS 20mm
LOFT 25**

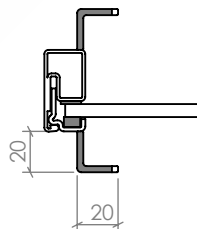
TYPES DES TIRANTS



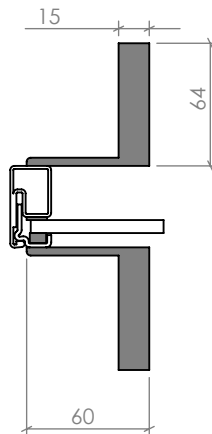
STANDARD



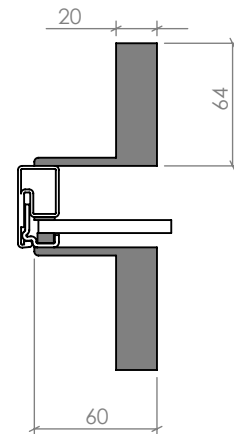
STANDARD 50



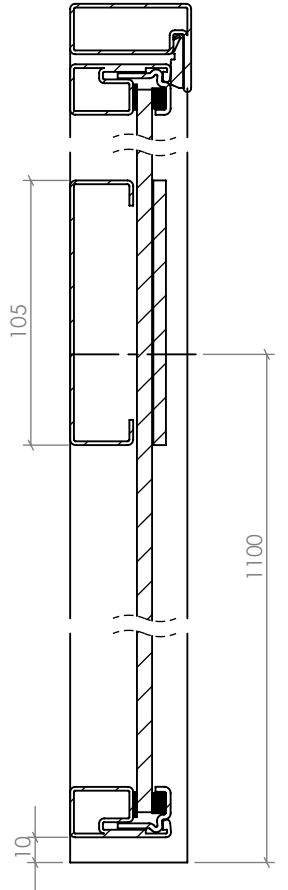
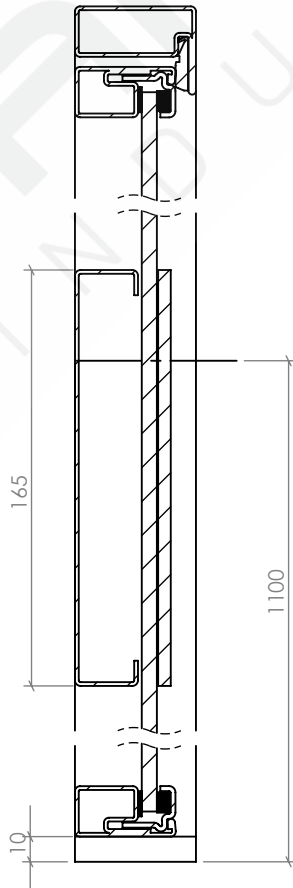
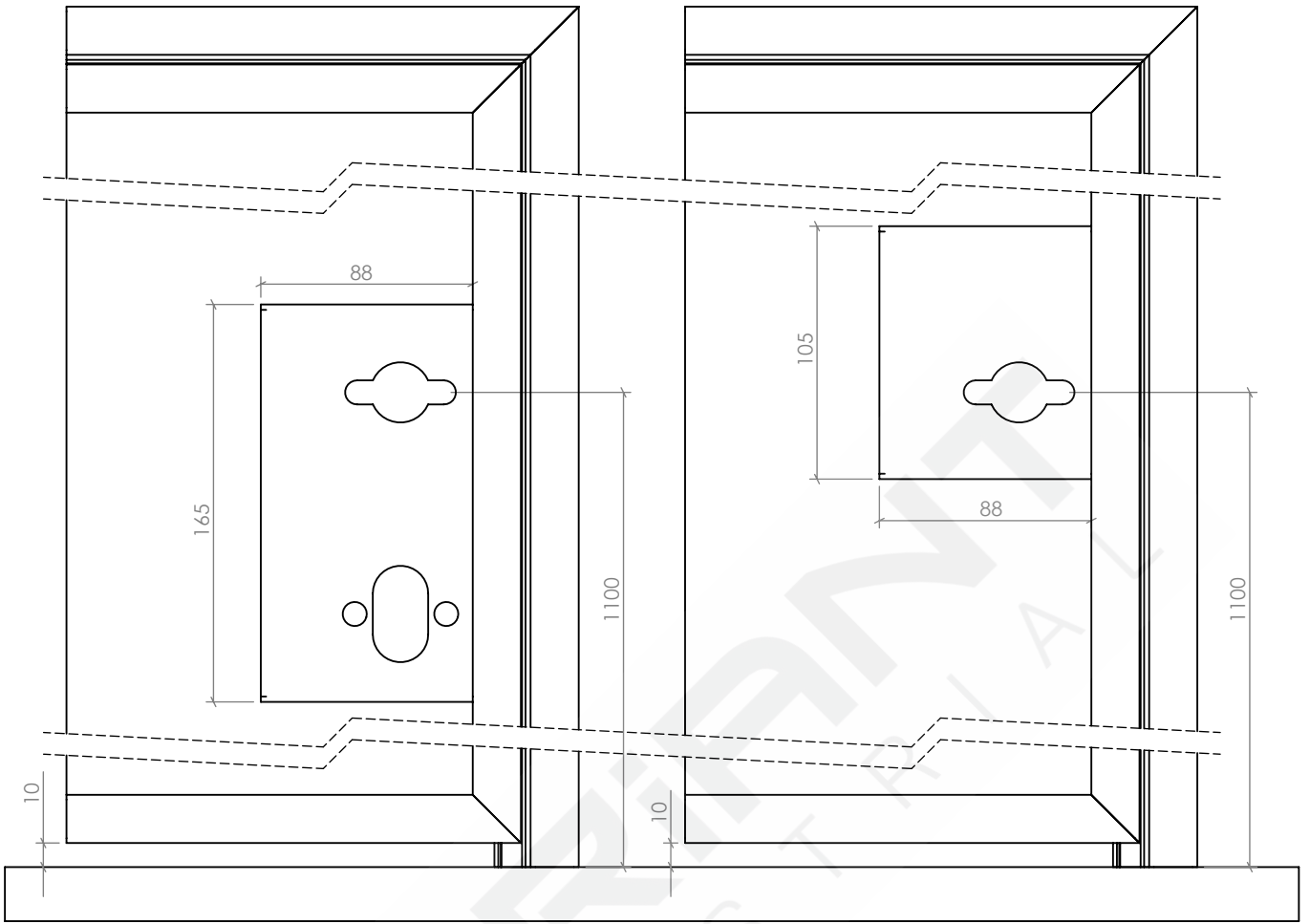
PREMIUM MINI



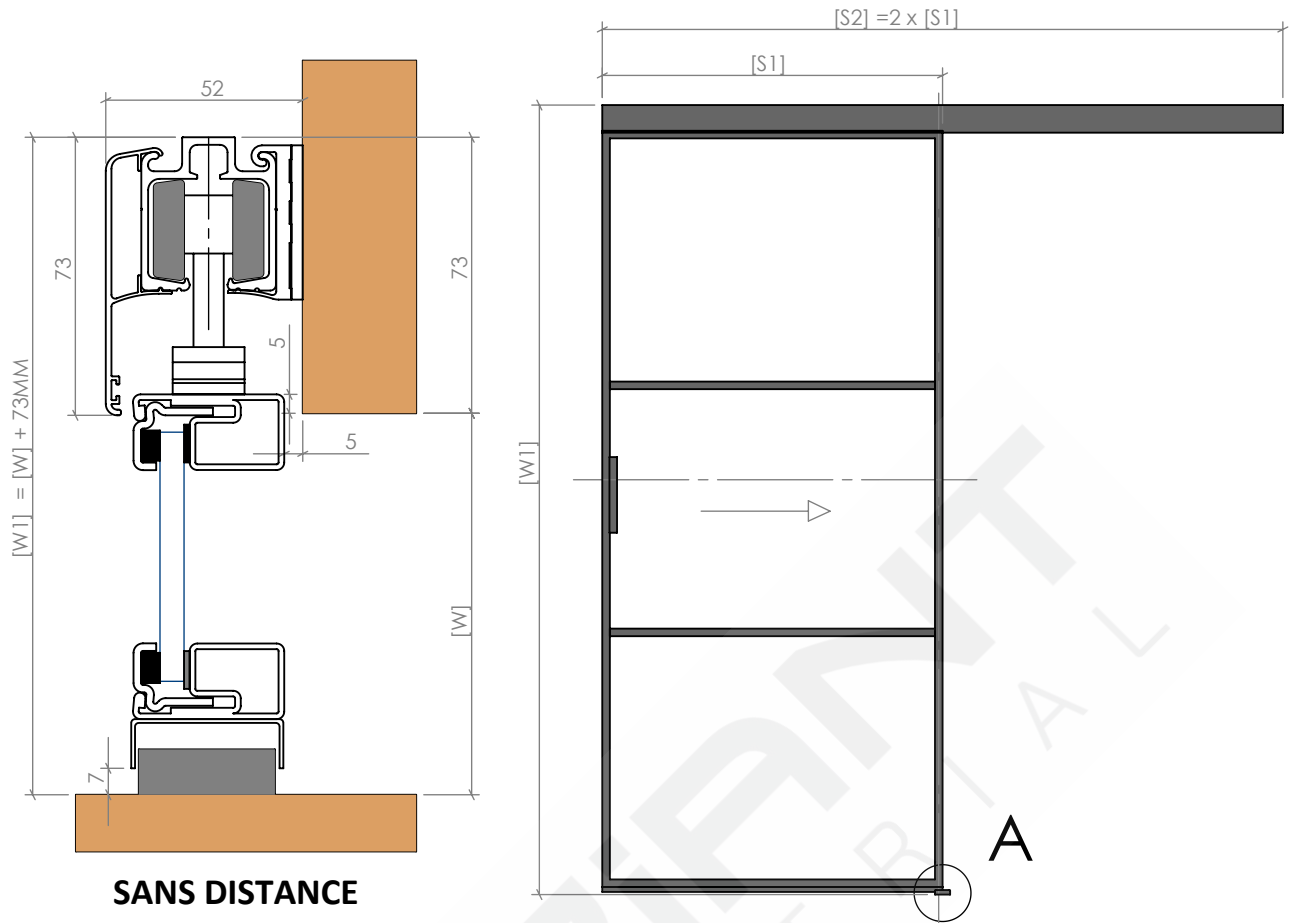
PREMIUM



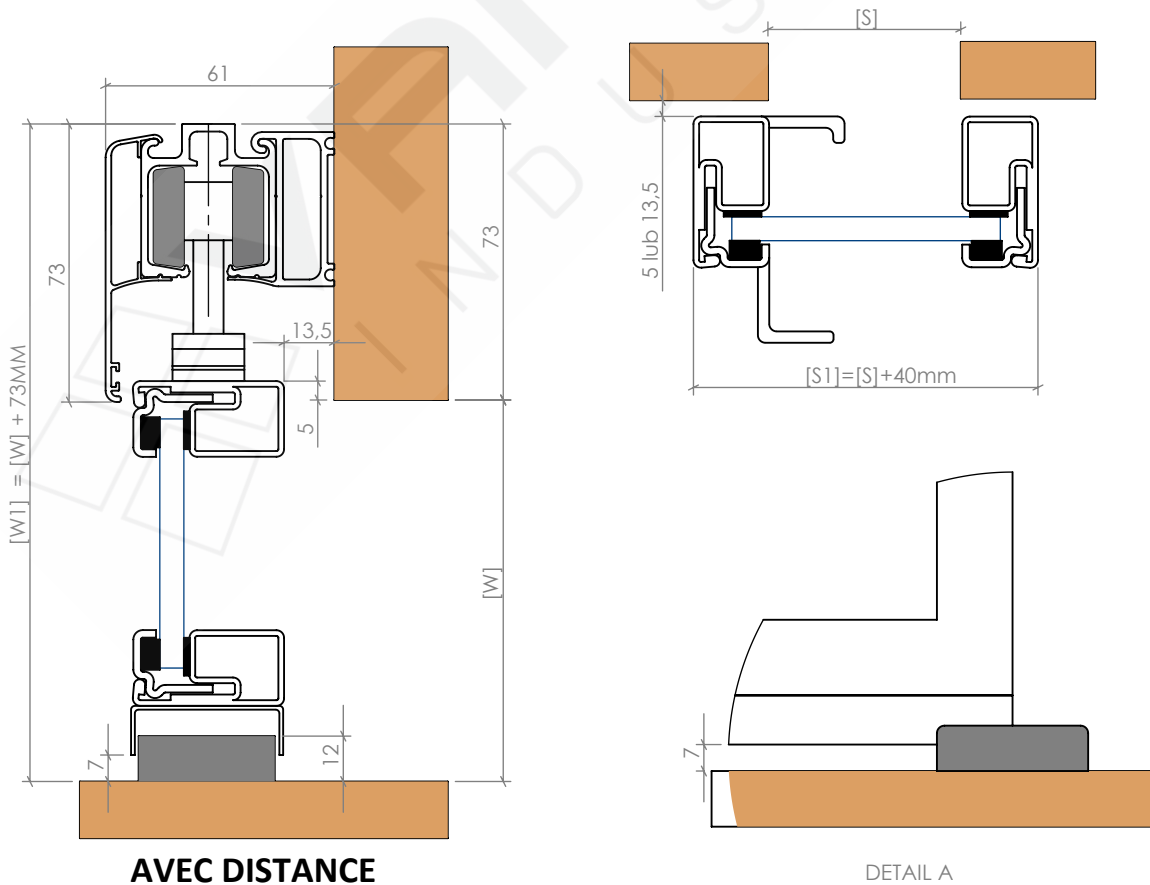
HOOGTE HANDVAT



PORTE COULISSANTE (MONTAGE AU MUR)



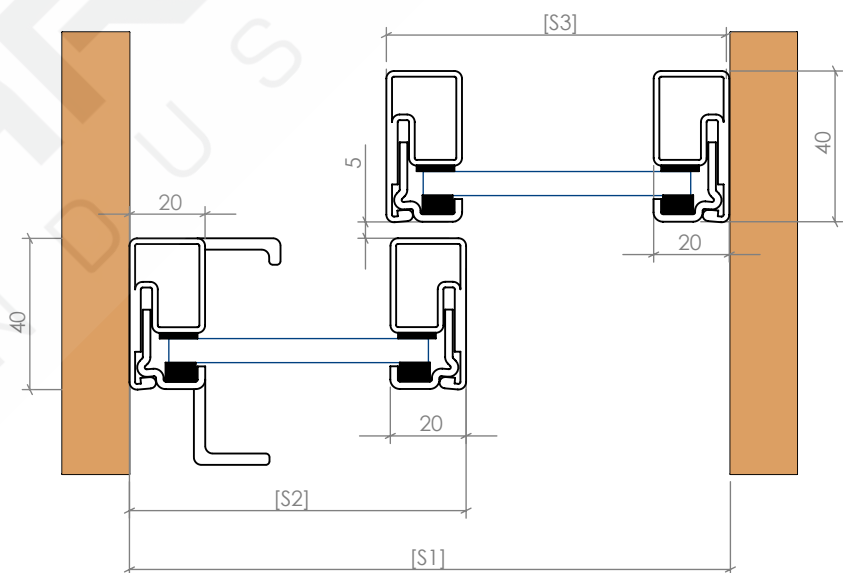
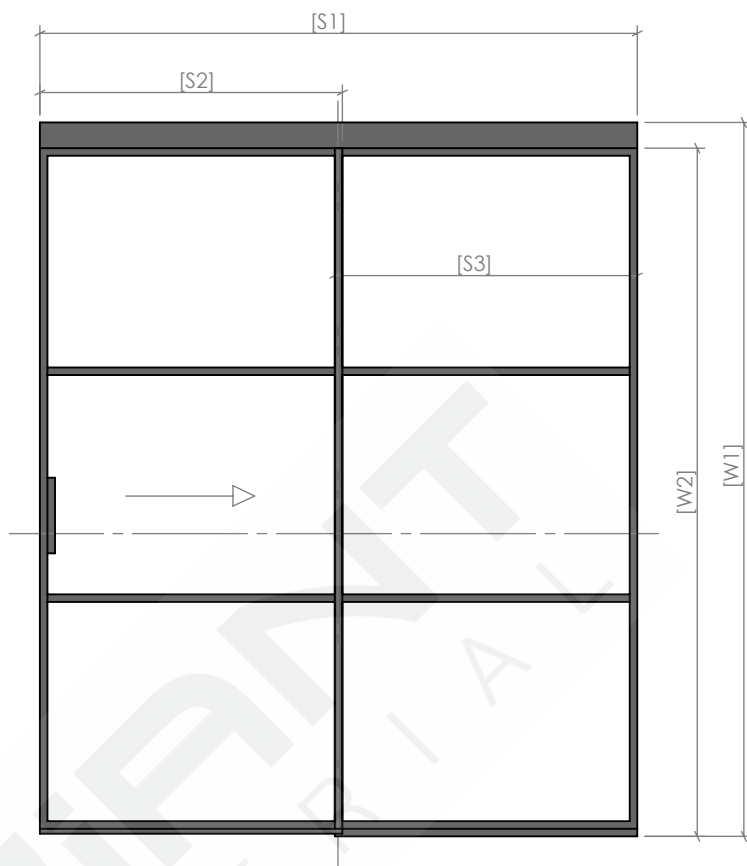
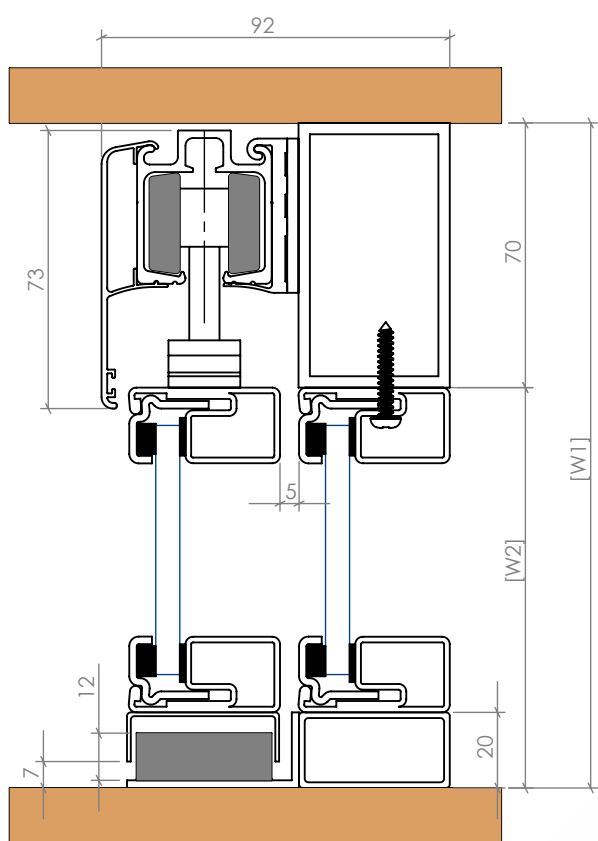
SANS DISTANCE



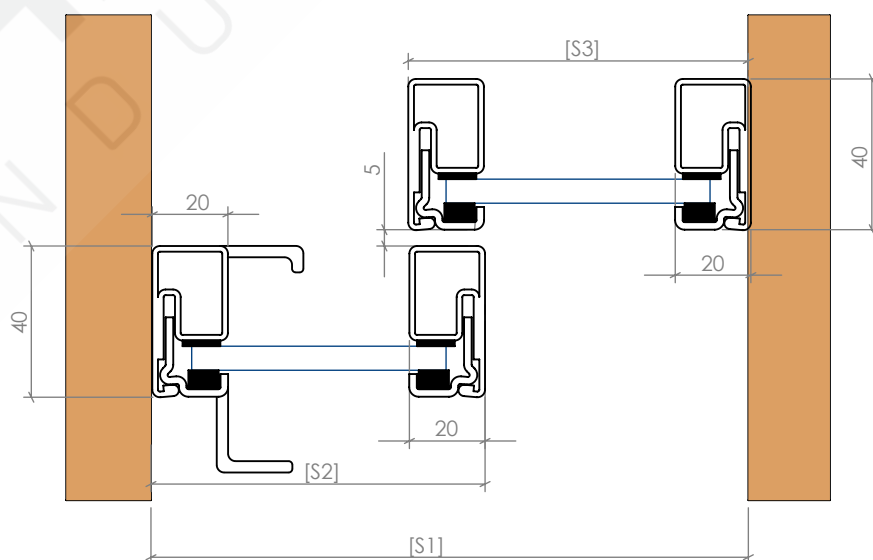
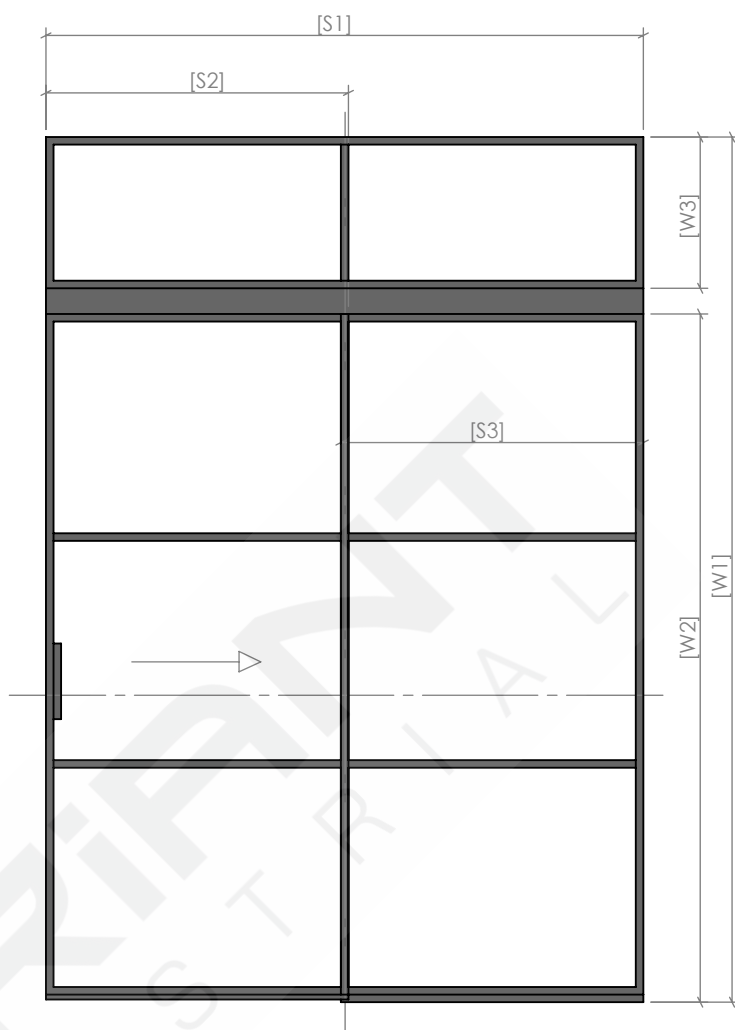
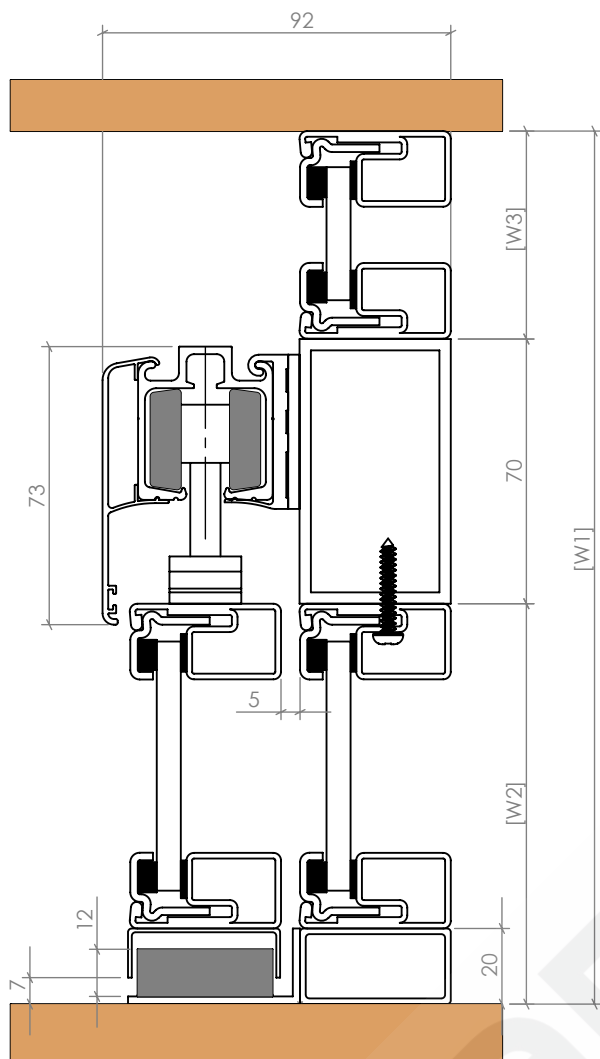
AVEC DISTANCE

DETAIL A

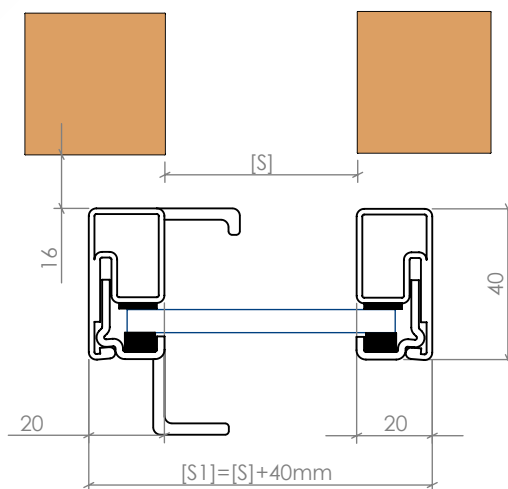
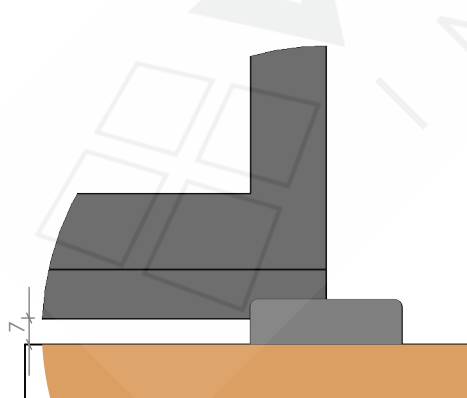
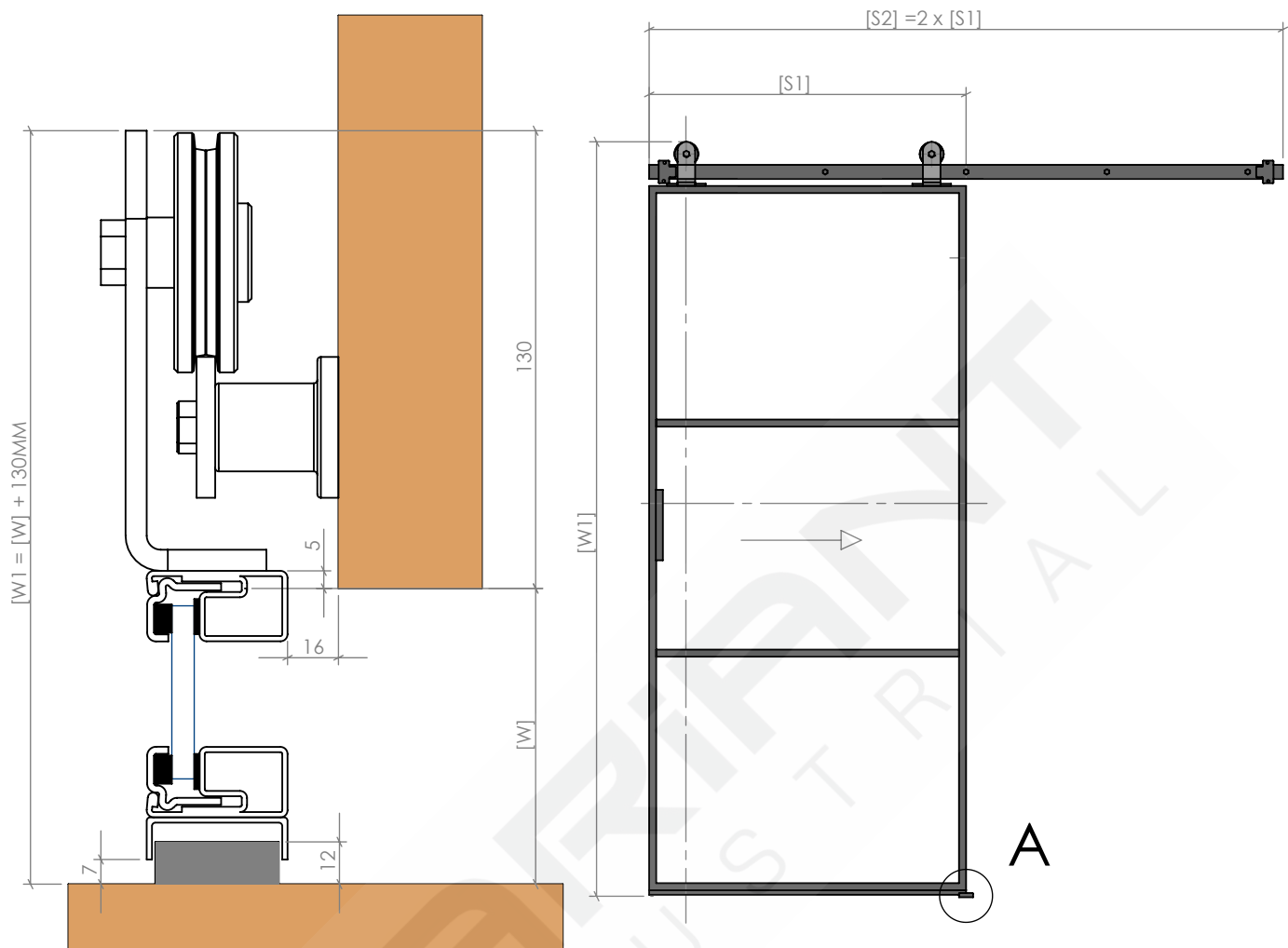
PORTE COULISSANTE AVEC UN IMPOSTE FIXE LATÉRALE



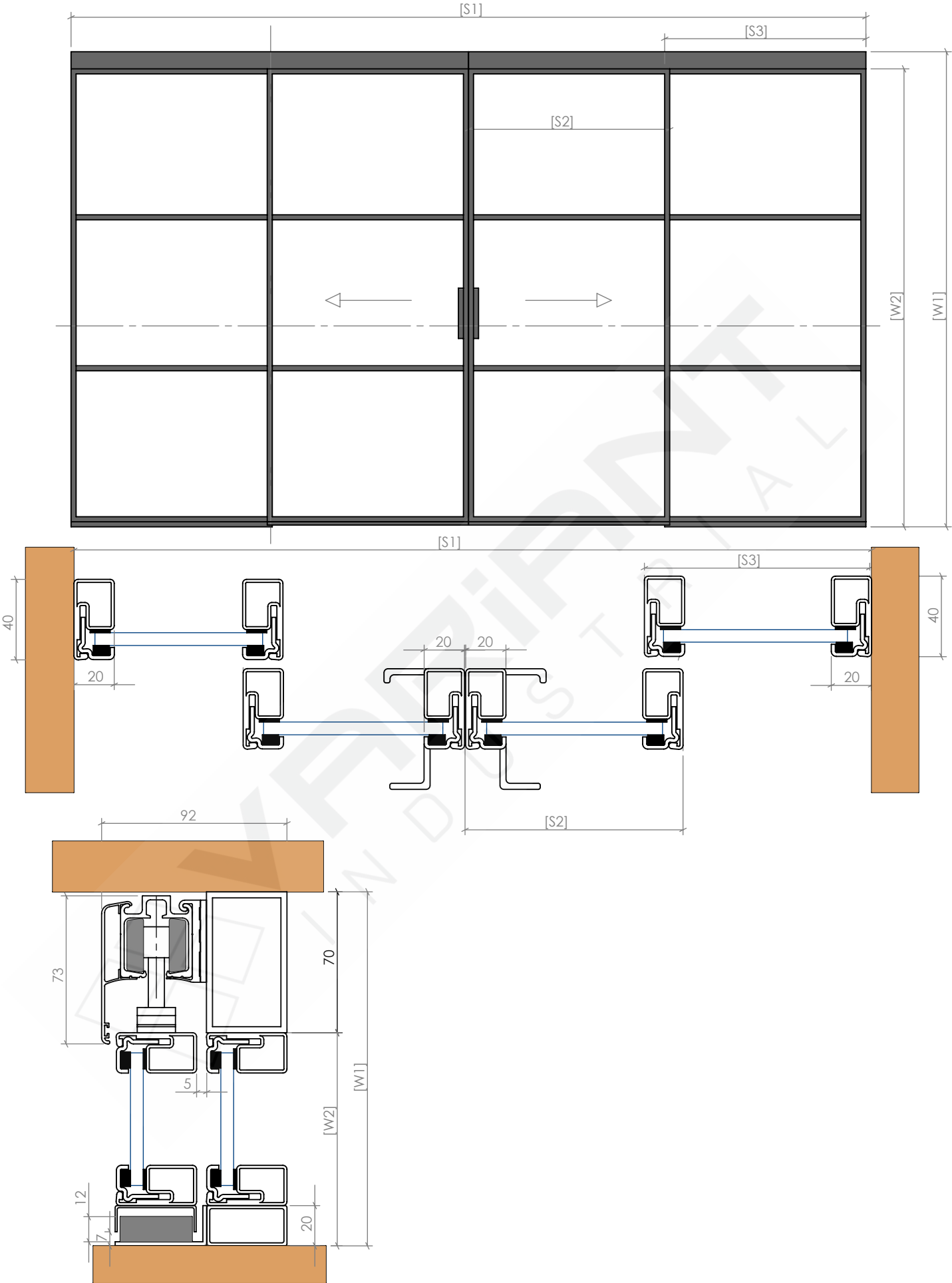
PORTE COULISSANTE AVEC UN IMPOSTE HORIZONTALE



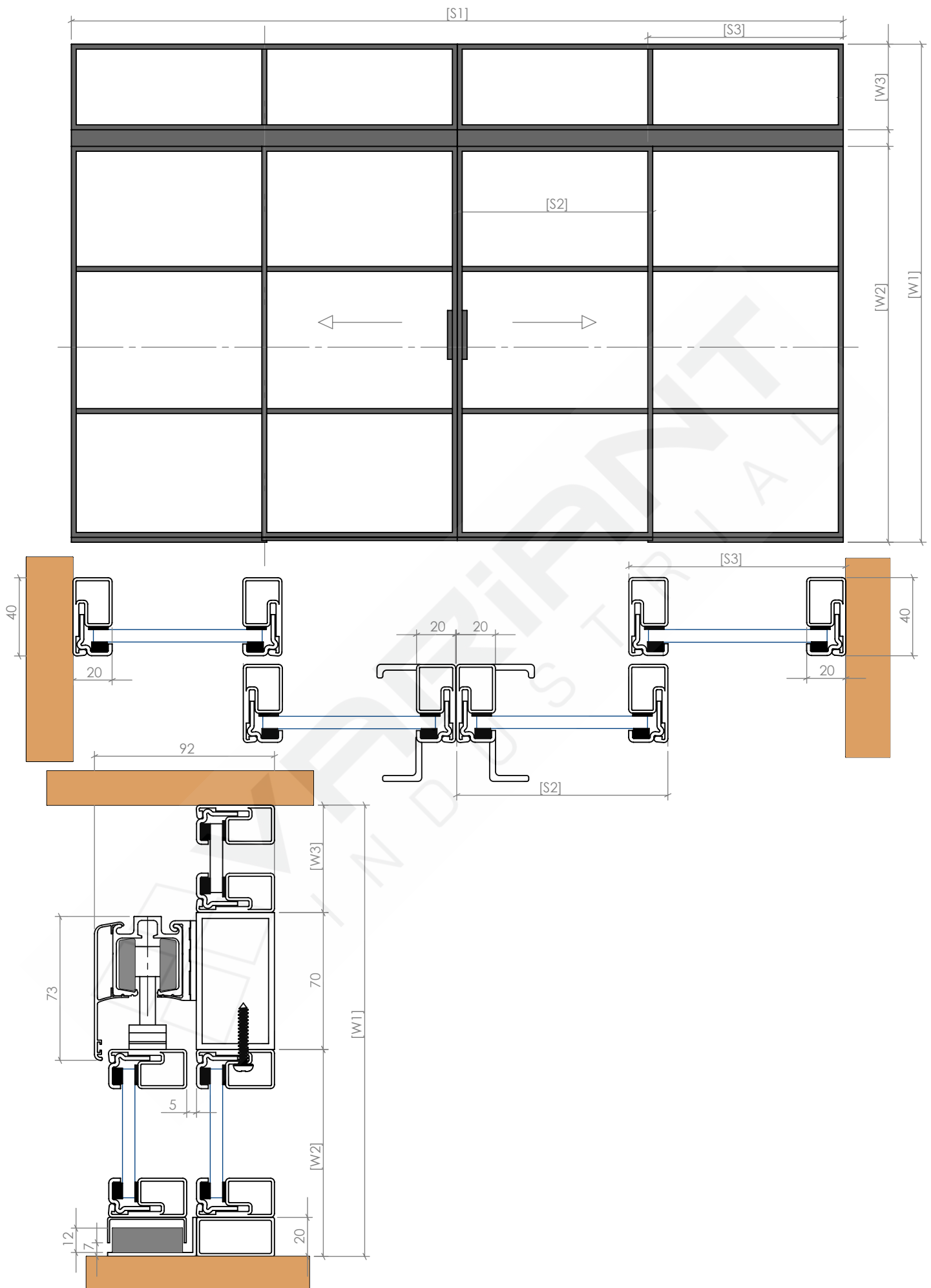
PORTE COULISSANTE « LOFT ART » avec fixation murale



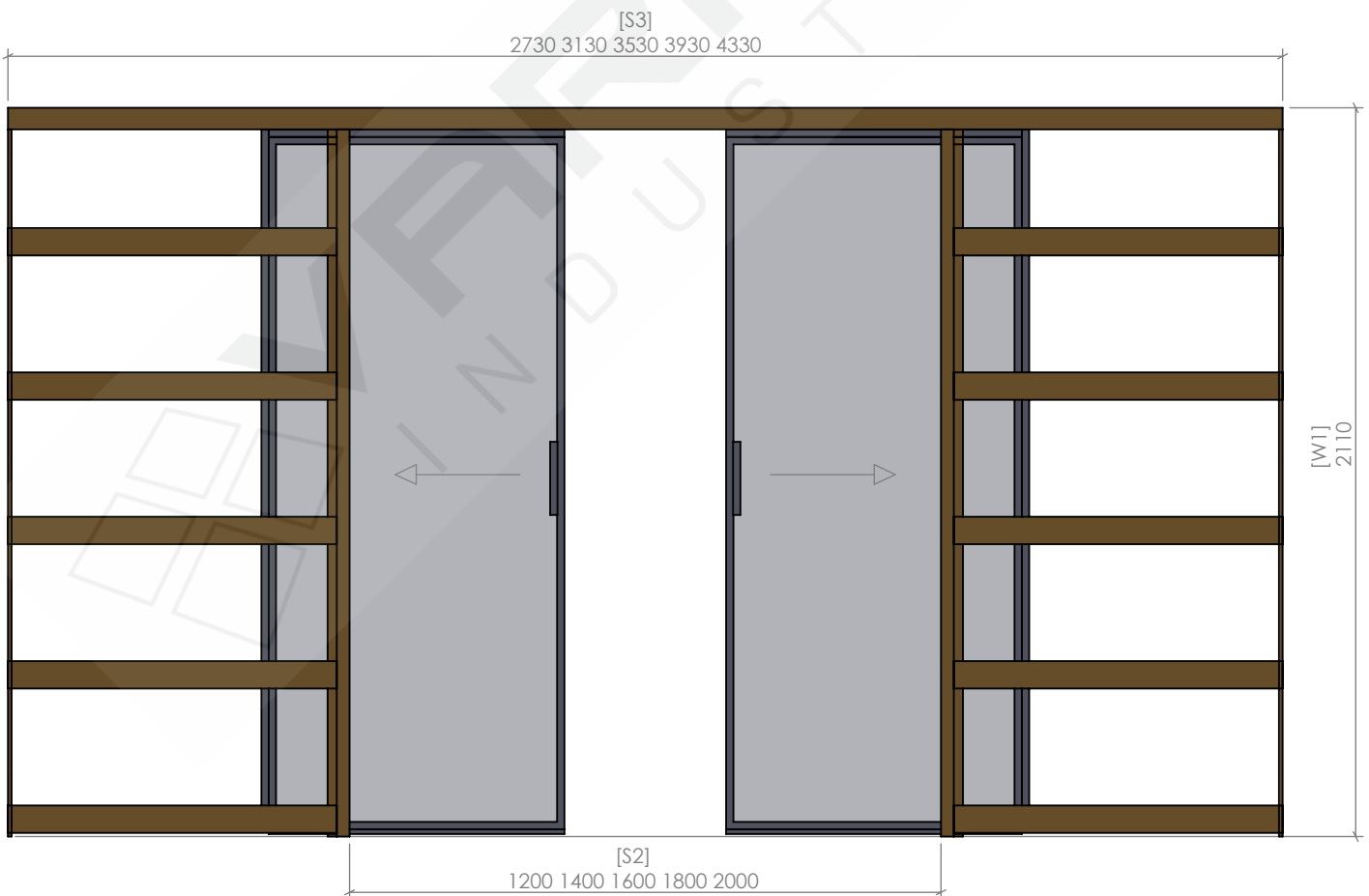
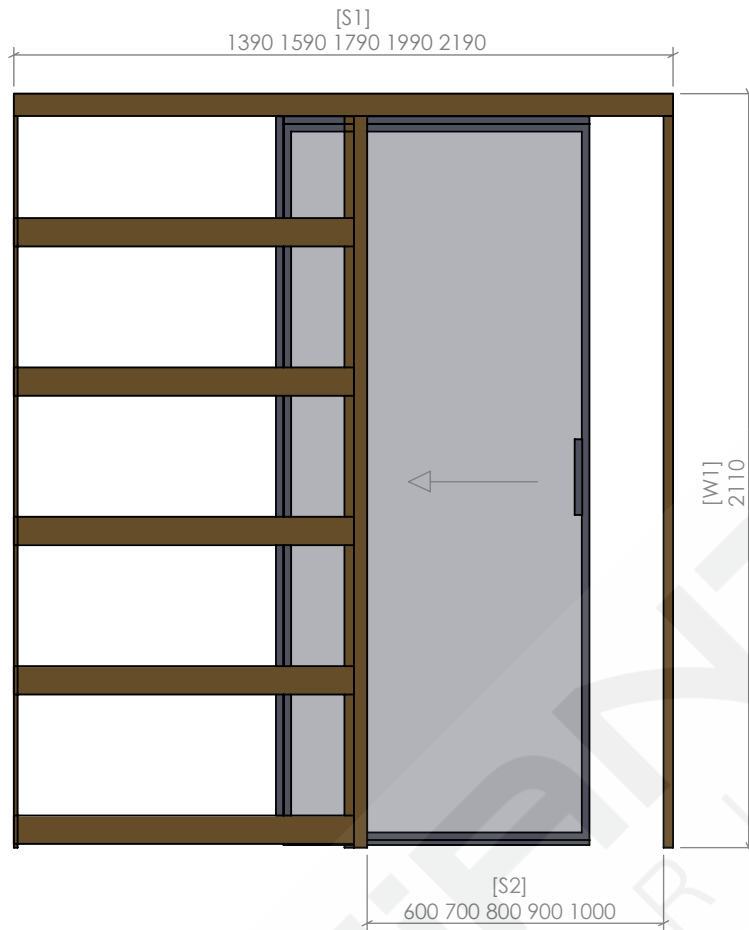
SYSTÈME DE PORTE COULISSANTE



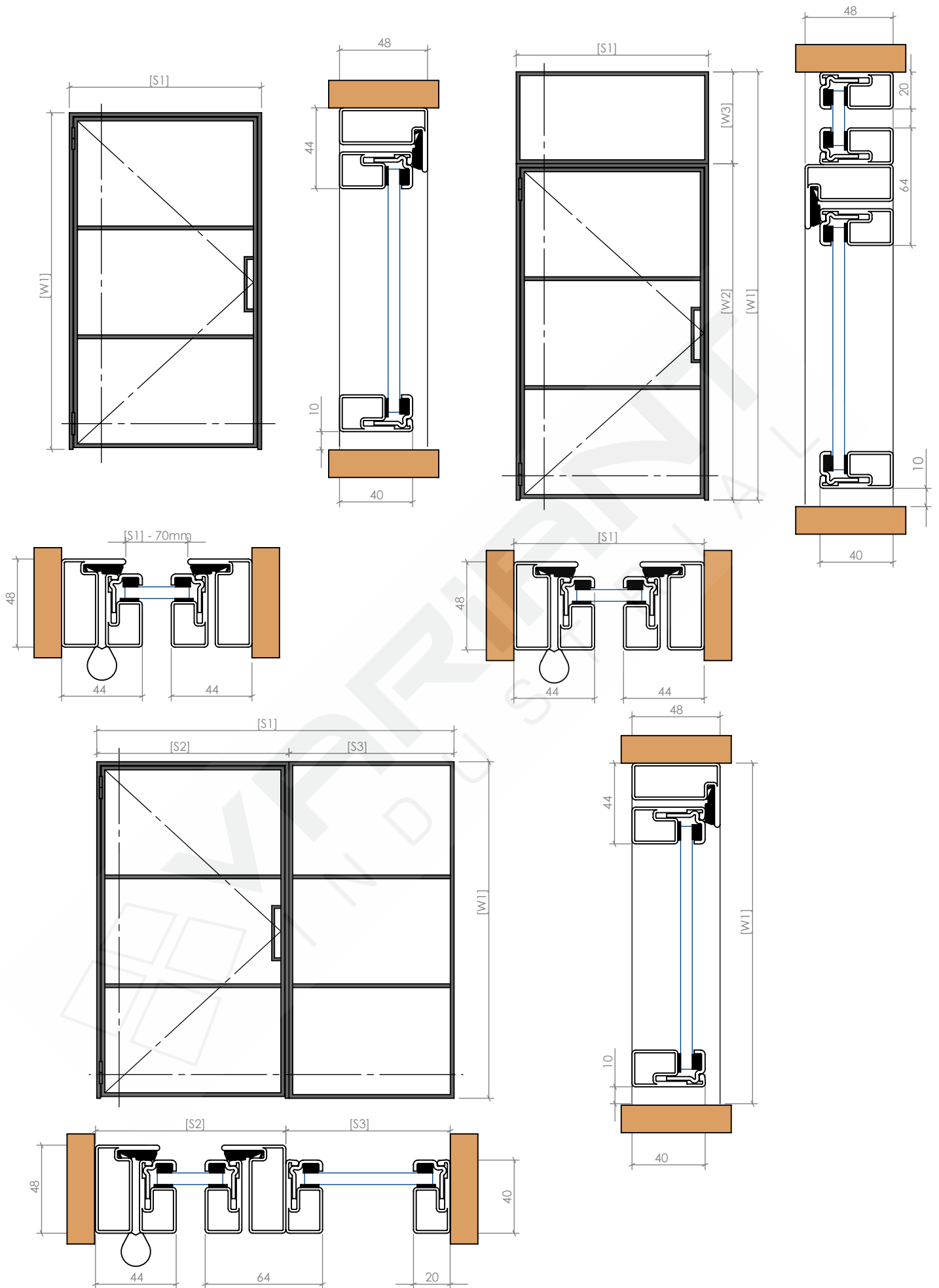
SYSTÈME DE PORTE COULISSANTE



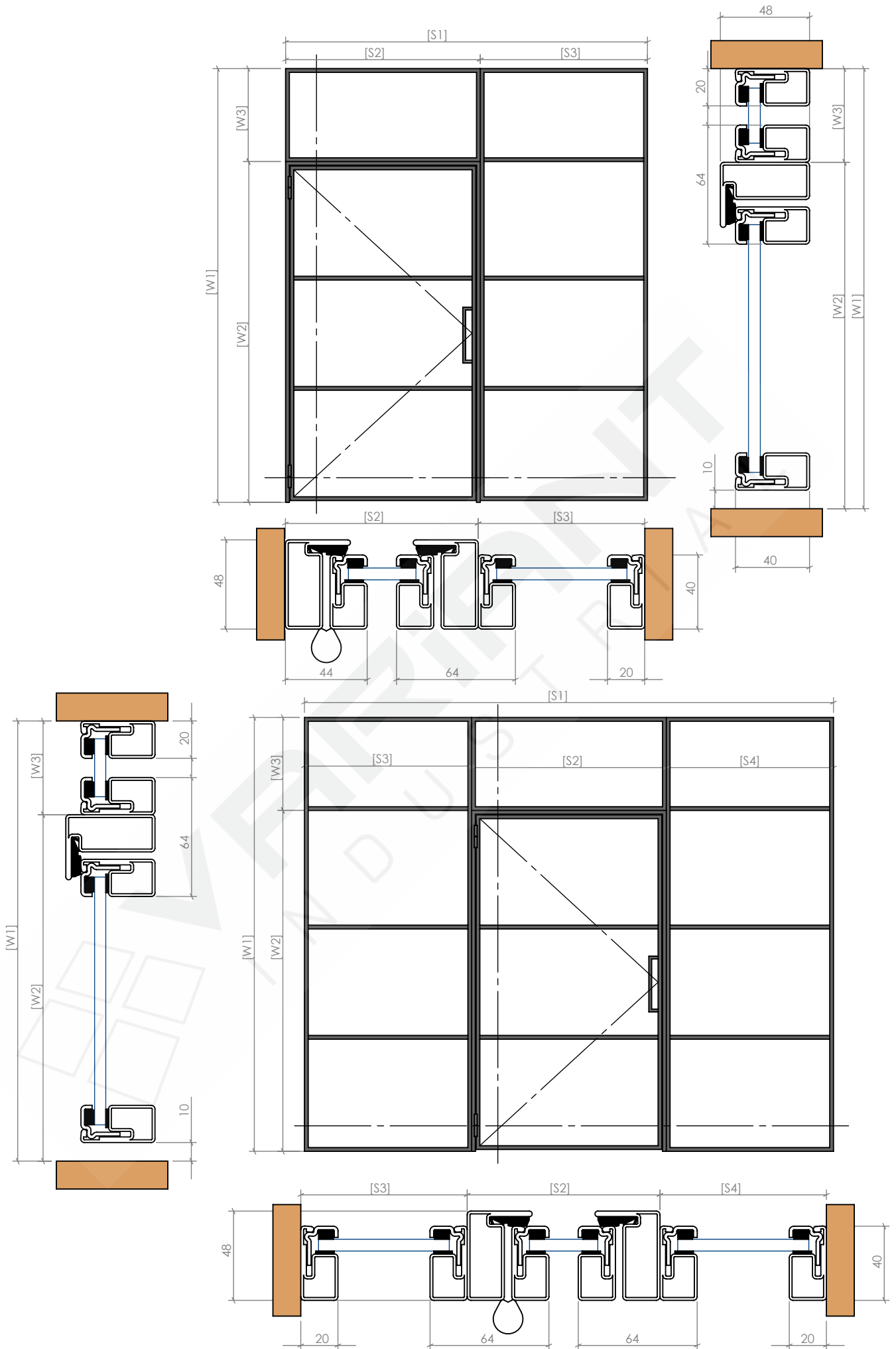
PORTE COULISSANTE A GALENDAGE



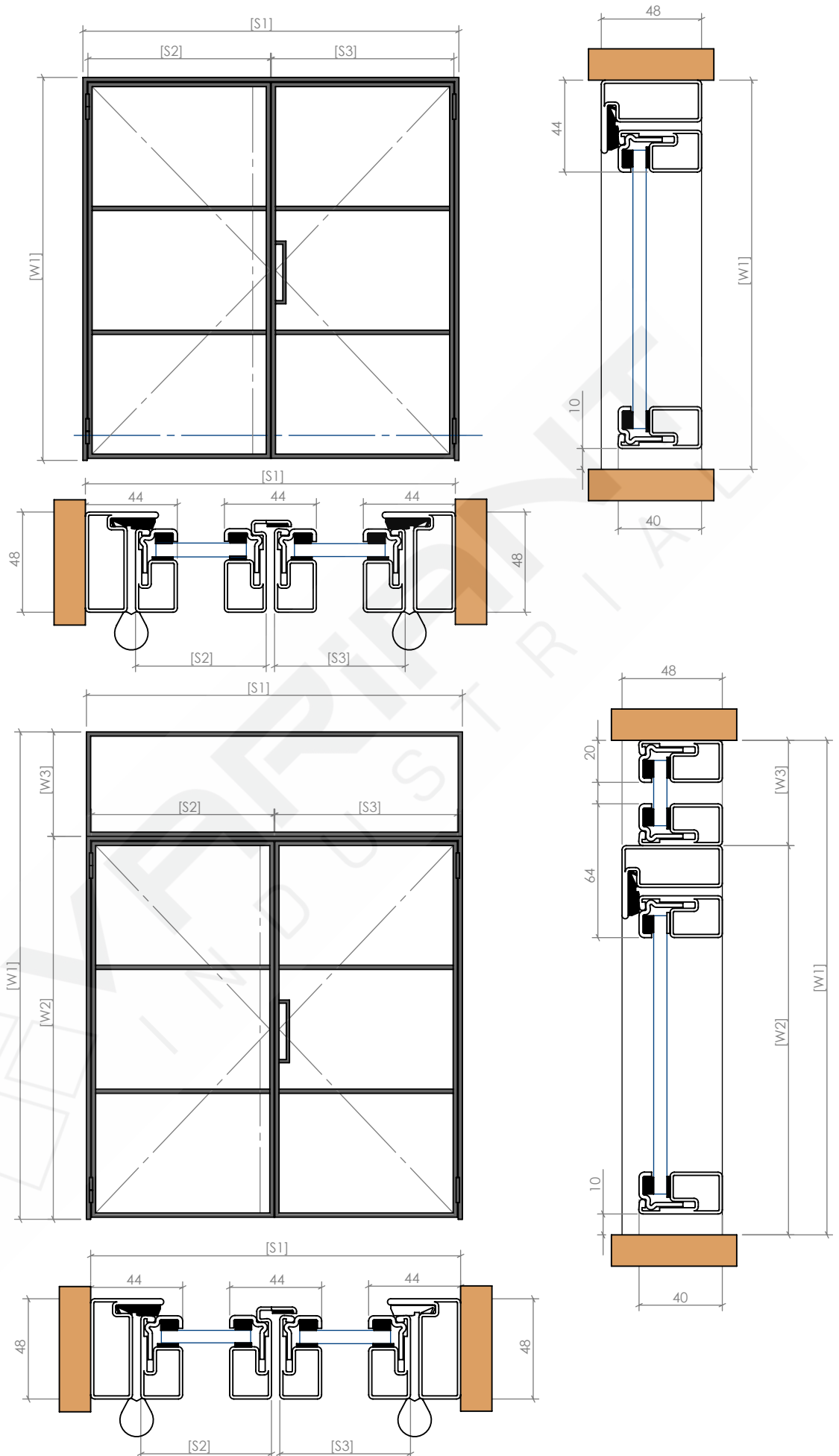
PORTE BATTANTE



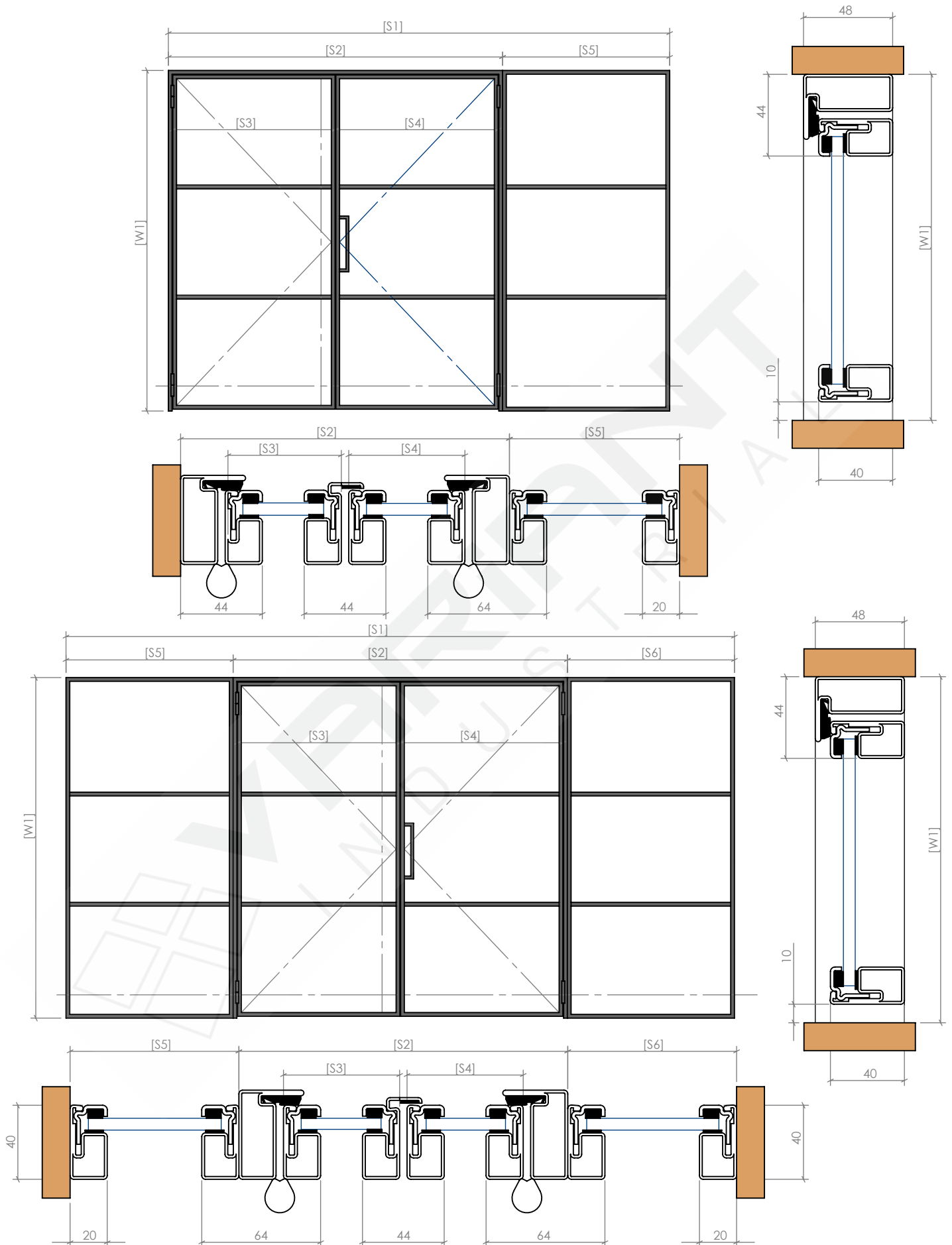
PORTE BATTANTE / UN ENSEMBLE



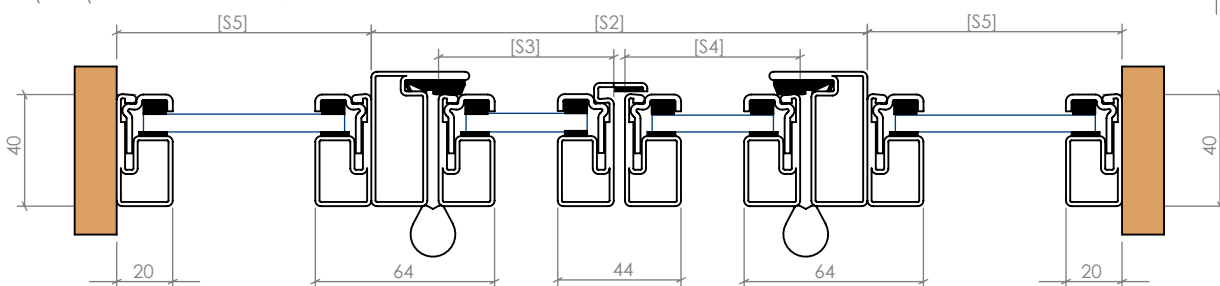
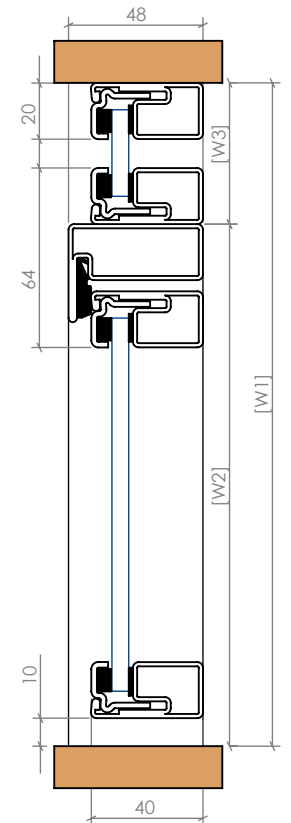
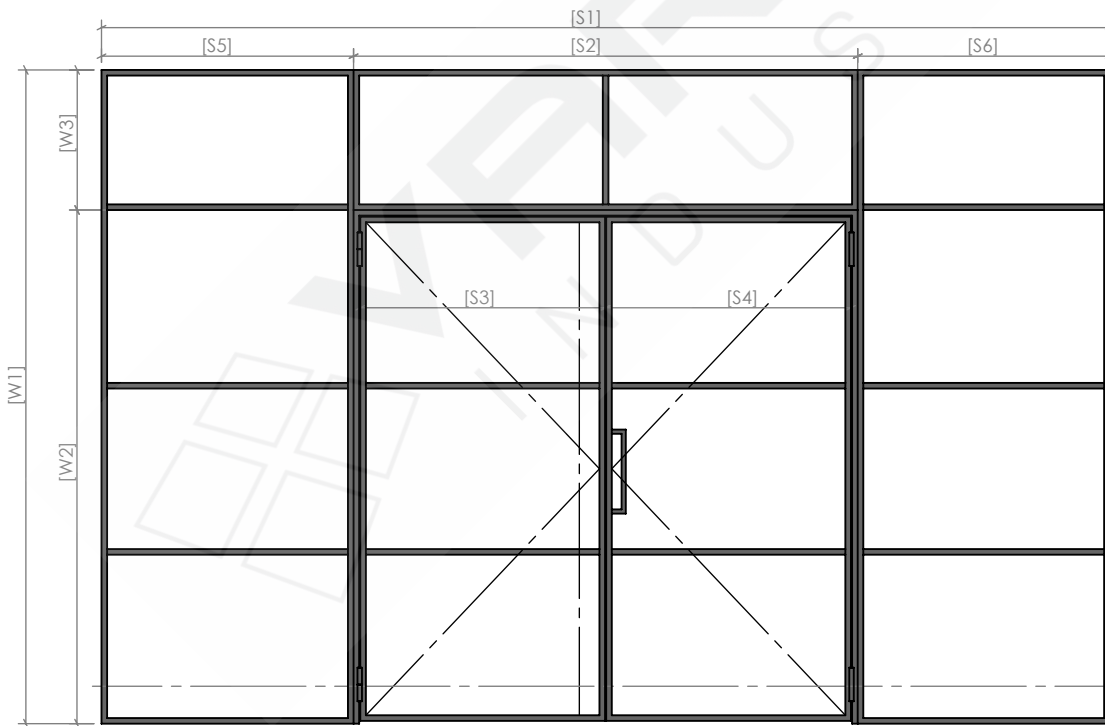
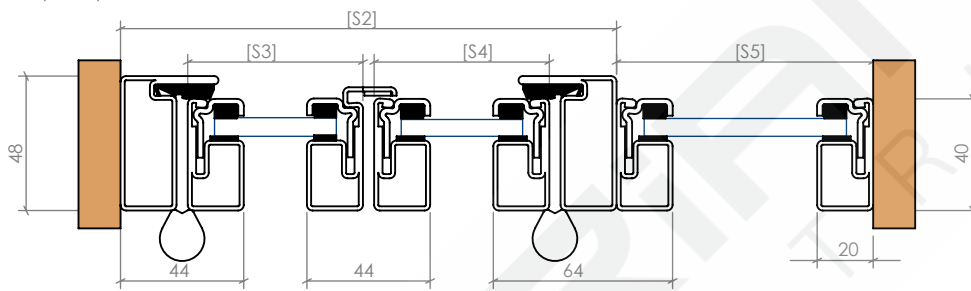
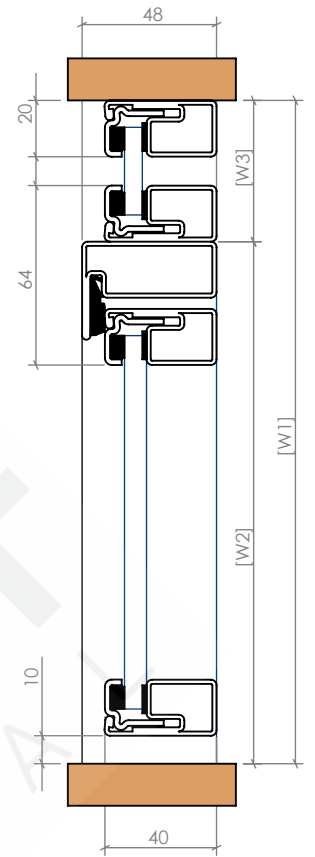
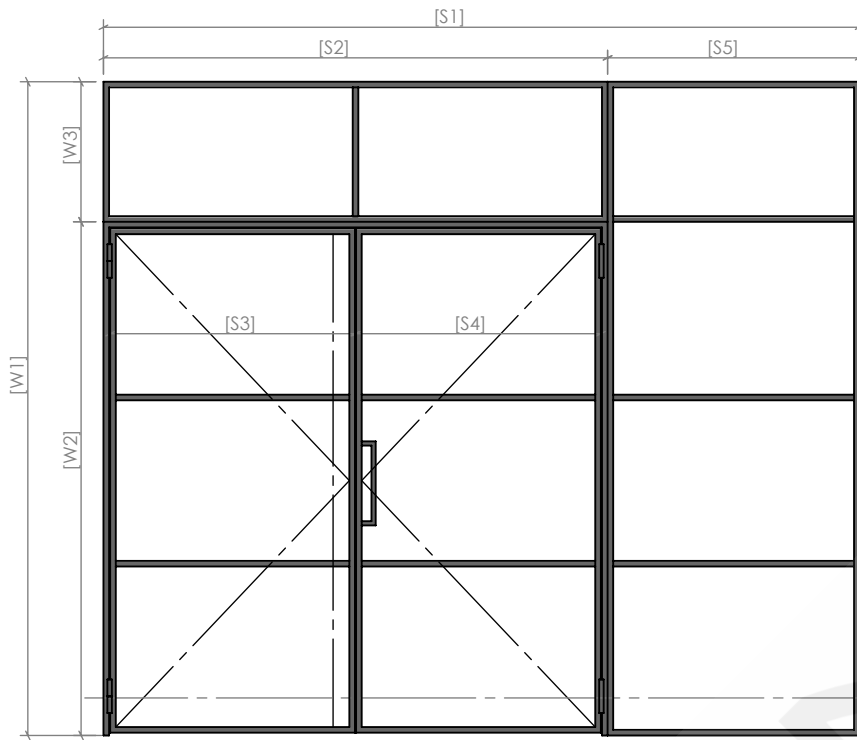
LA DOUBLE PORTE BATTANTE/ DEUX VENTAUX



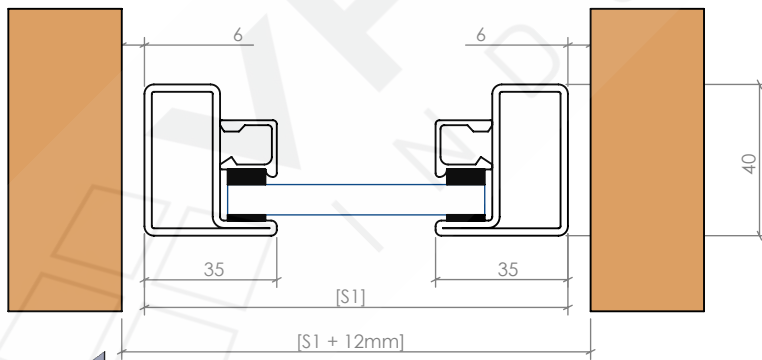
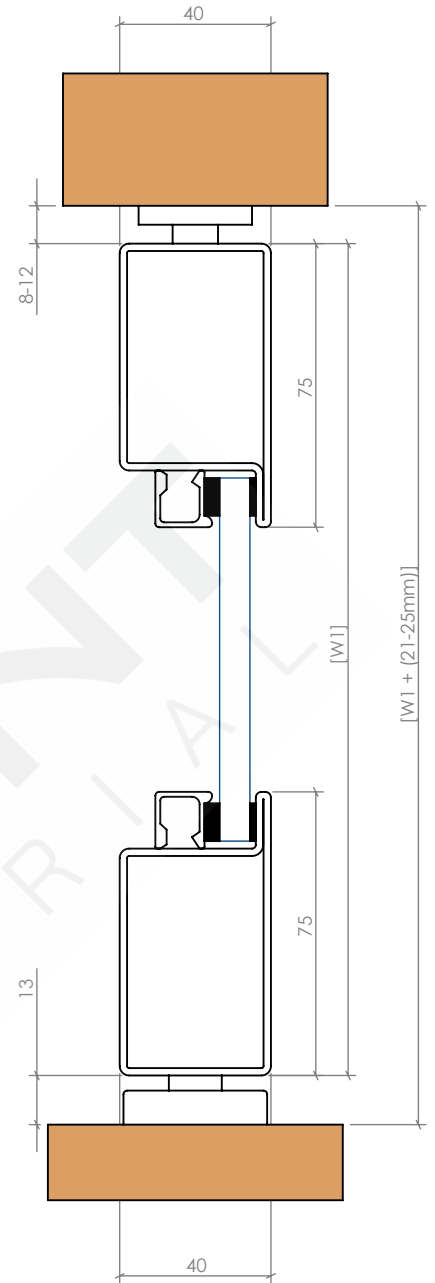
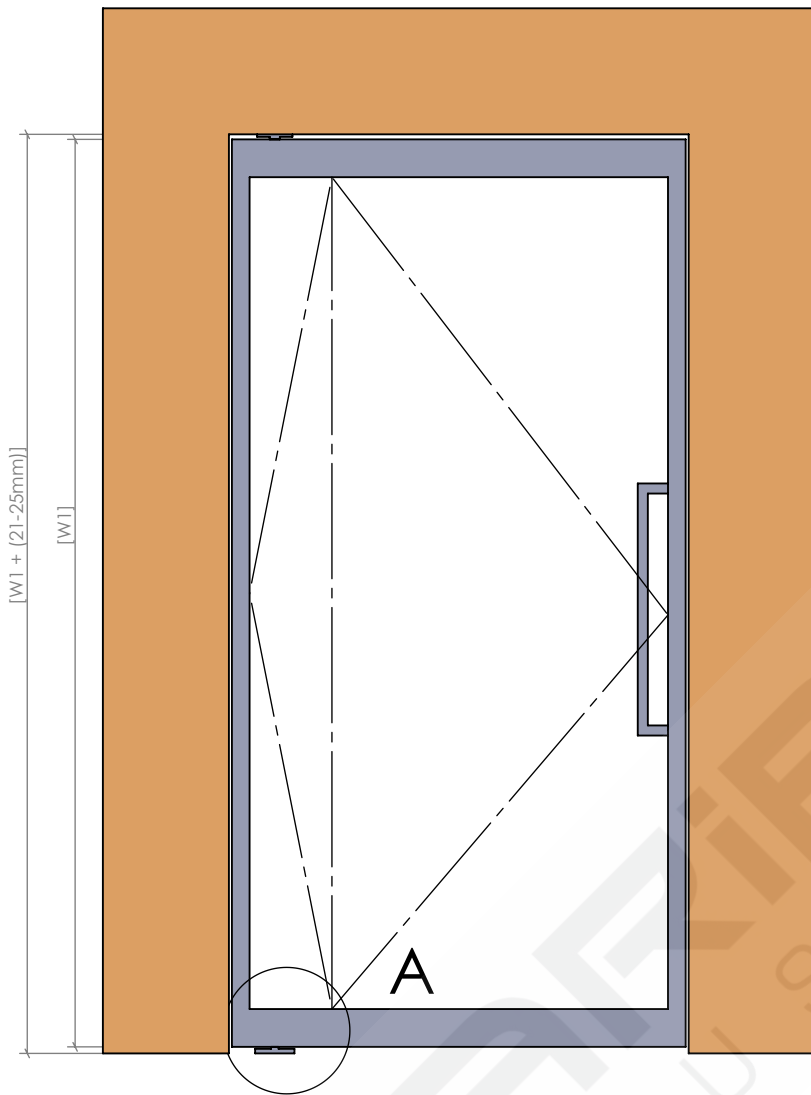
LA DOUBLE PORTE BATTANTE / UN ENSEMBLE



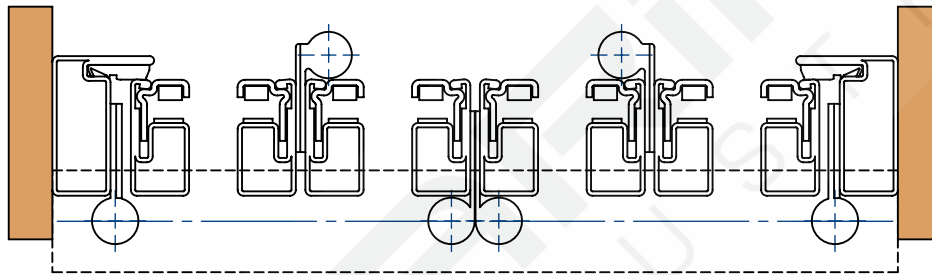
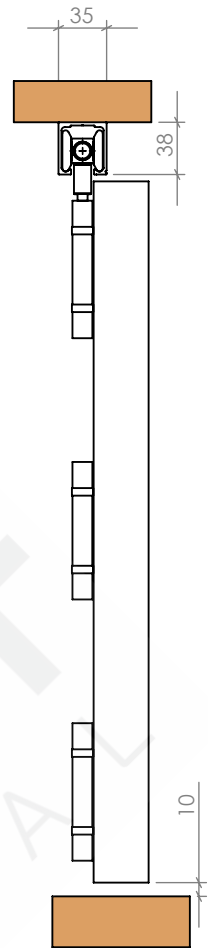
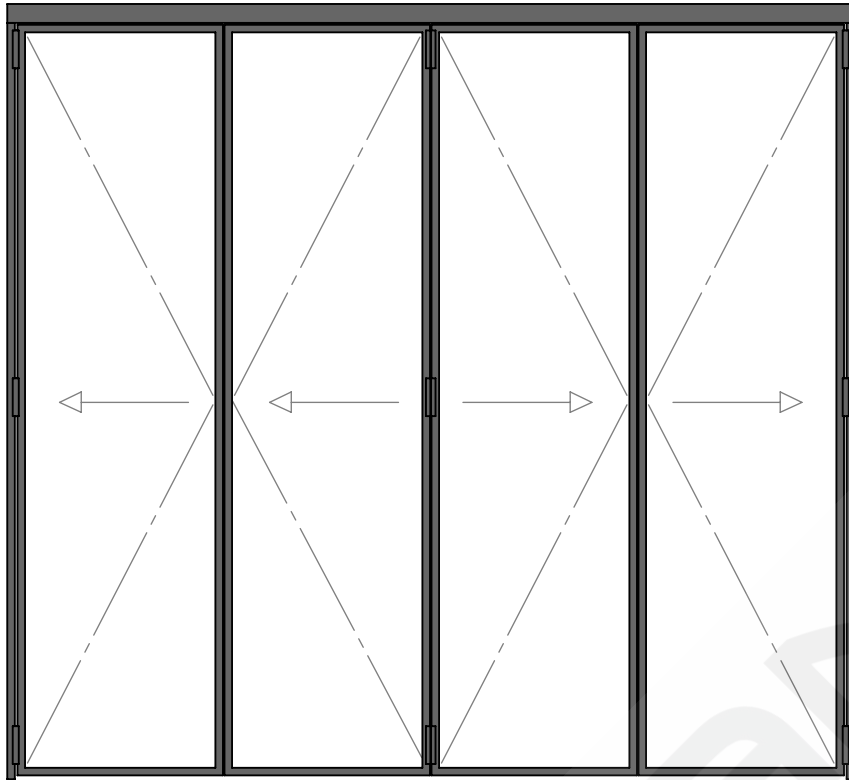
LA DOUBLE PORTE BATTANTE / UN ENSEMBLE



PORTE PIVOTANTE



PORTE PLIANTE SANS SEUIL

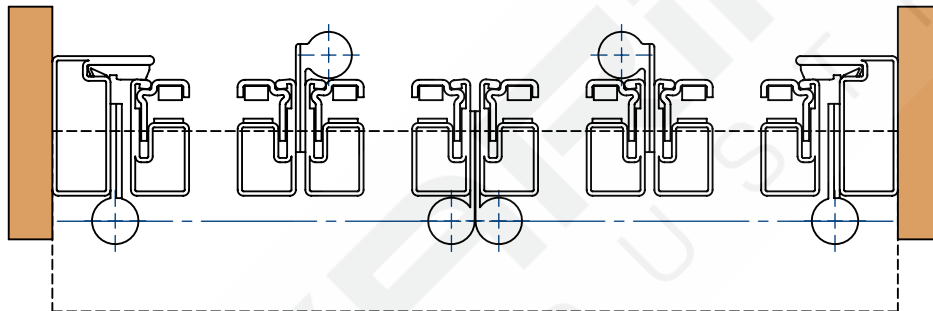
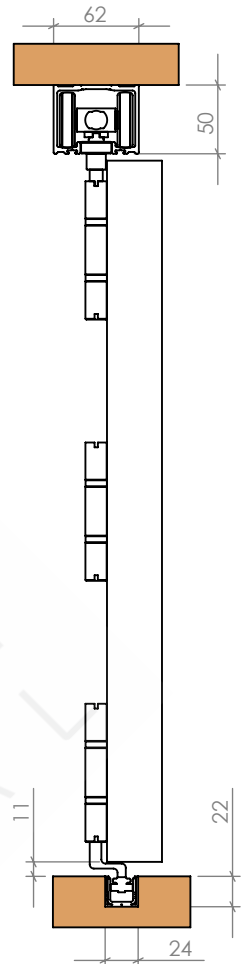
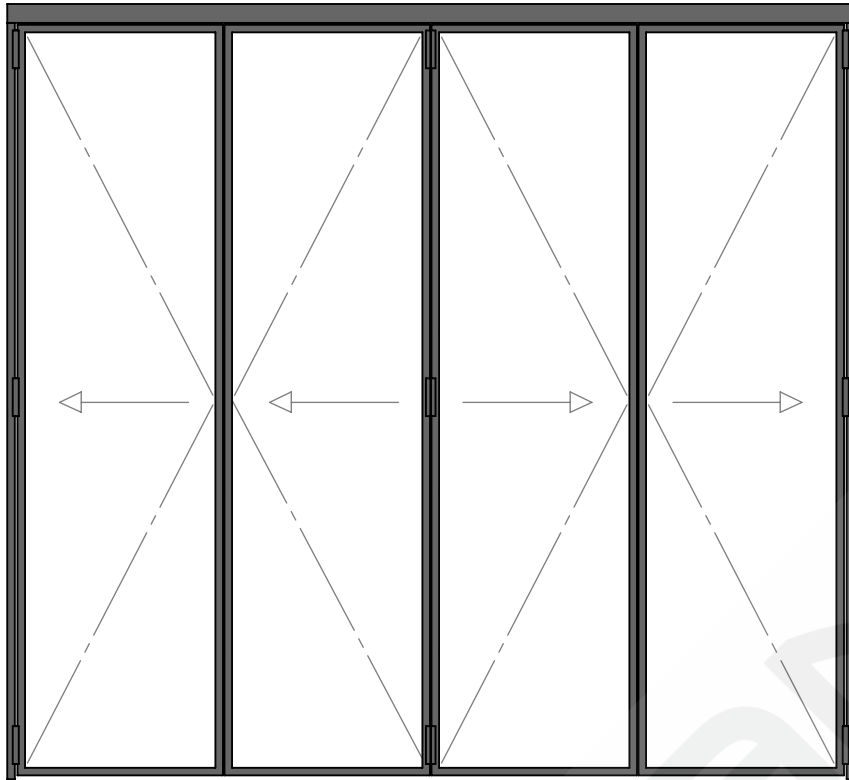


**CHARGE MAX 40KG
/ UN VENTAIL**

SOLUTION POSSIBLE

- | | | | |
|-------|--|-------|--|
| 2L | | 1L 3P | |
| 2L 1P | | 1L 2P | |
| 3L | | 1L 4P | |
| 3L 1P | | 4P | |
| 4L | | 3L 3P | |
| 4L 1P | | 4L 3P | |
| 3L 2P | | 3L 4P | |
| 2P | | 2L 3P | |
| 1L 2P | | | |
| 3P | | | |

PORTE PLIANTE AVEC UN SEUIL

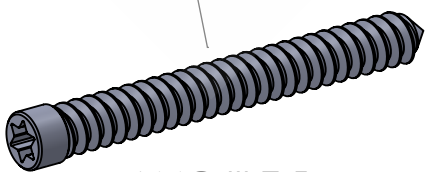
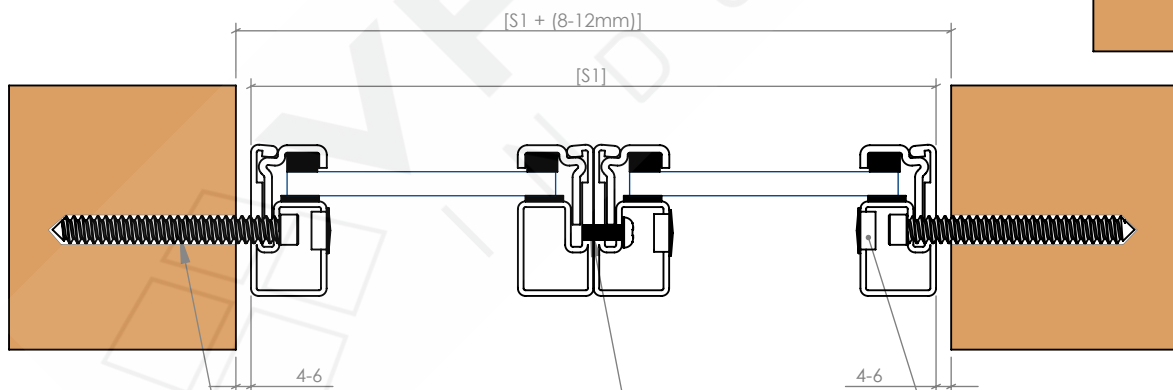
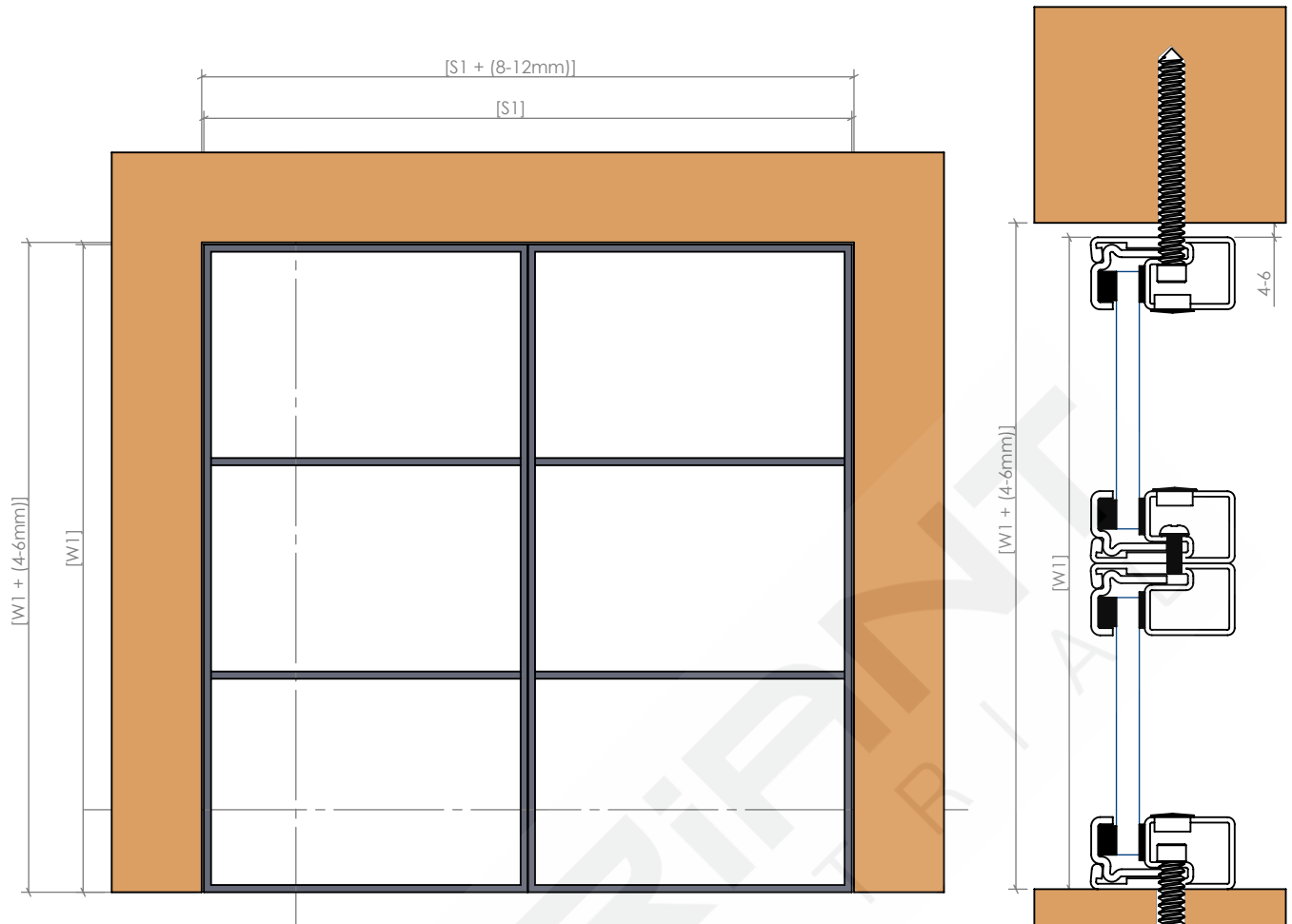


**CHARGE MAX 100KG
/ UN VENTAIL**

SOLUTION POSSIBLE

2L		5L	
2L 1P		3L 3P	
3L		7L	
3L 1P		4L 3P	
4L		5L 2P	
4L 1P		5L 3P	
3L 2P		2L 3P	
2P		5P	
1L 2P		3L 4P	
3L		7P	
1L 3P		2L 5P	
2L 2P		8P	
1L 4P			
4P			

INSTALLATION D 'UN PAROIS / MUR FIXE



AMO III 7,5
8,0mm x 60mm

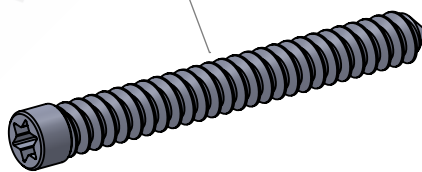
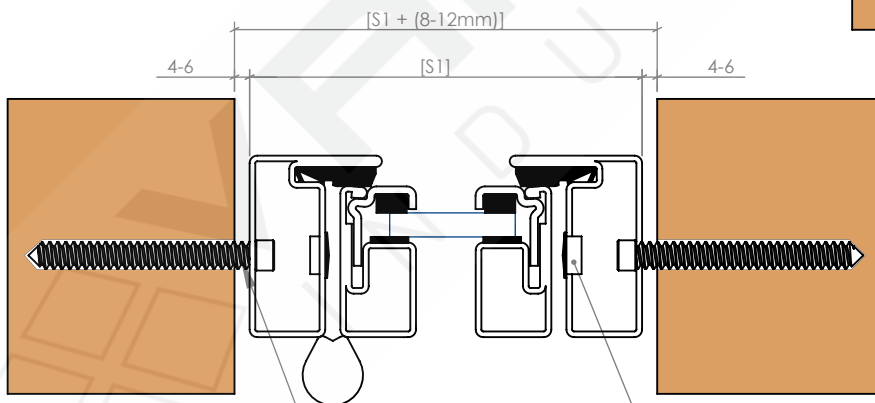
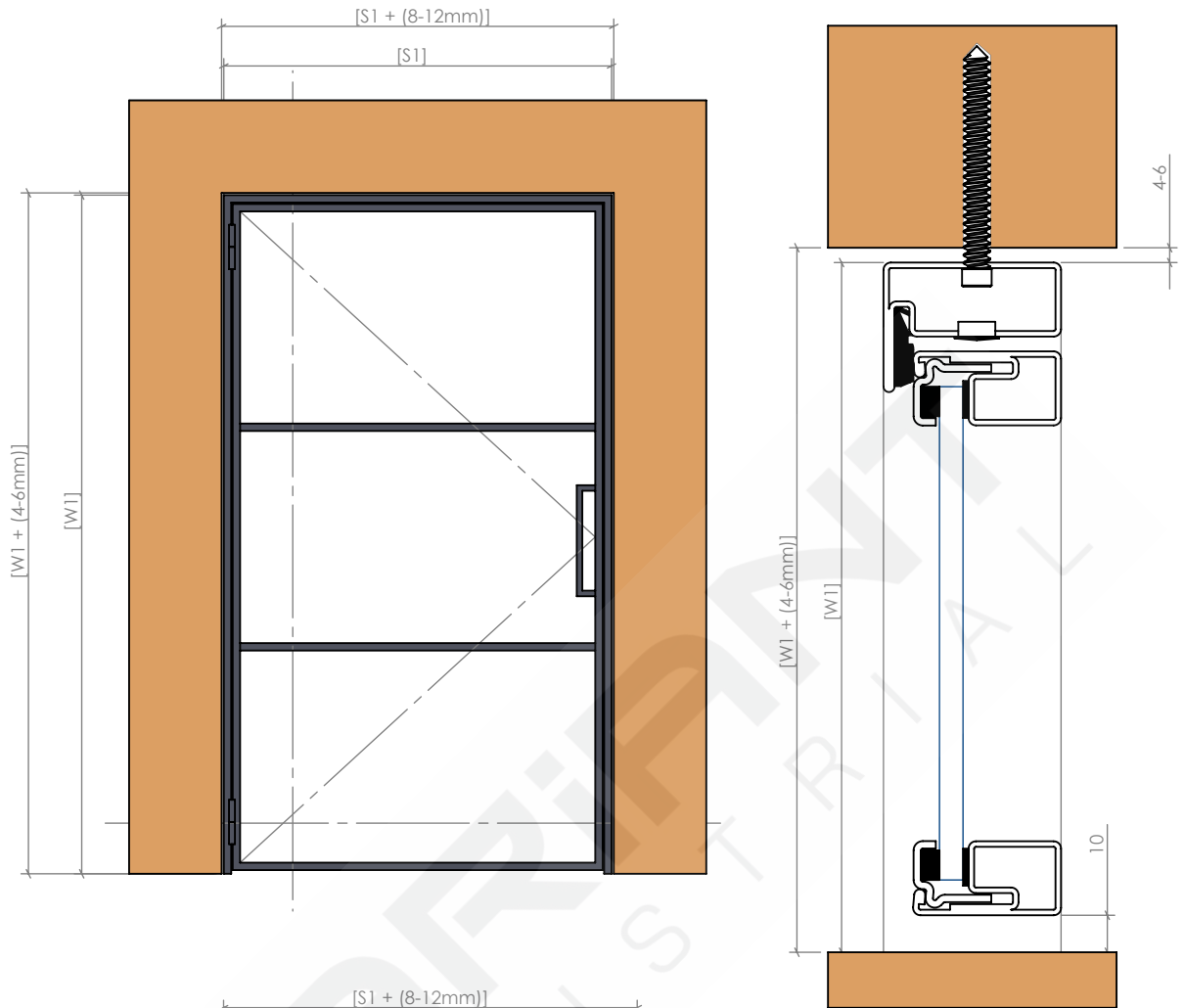


M4 x10

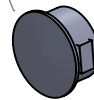


UNE CACHE
10mm

MONTAGE DES PORTES BATTANTES

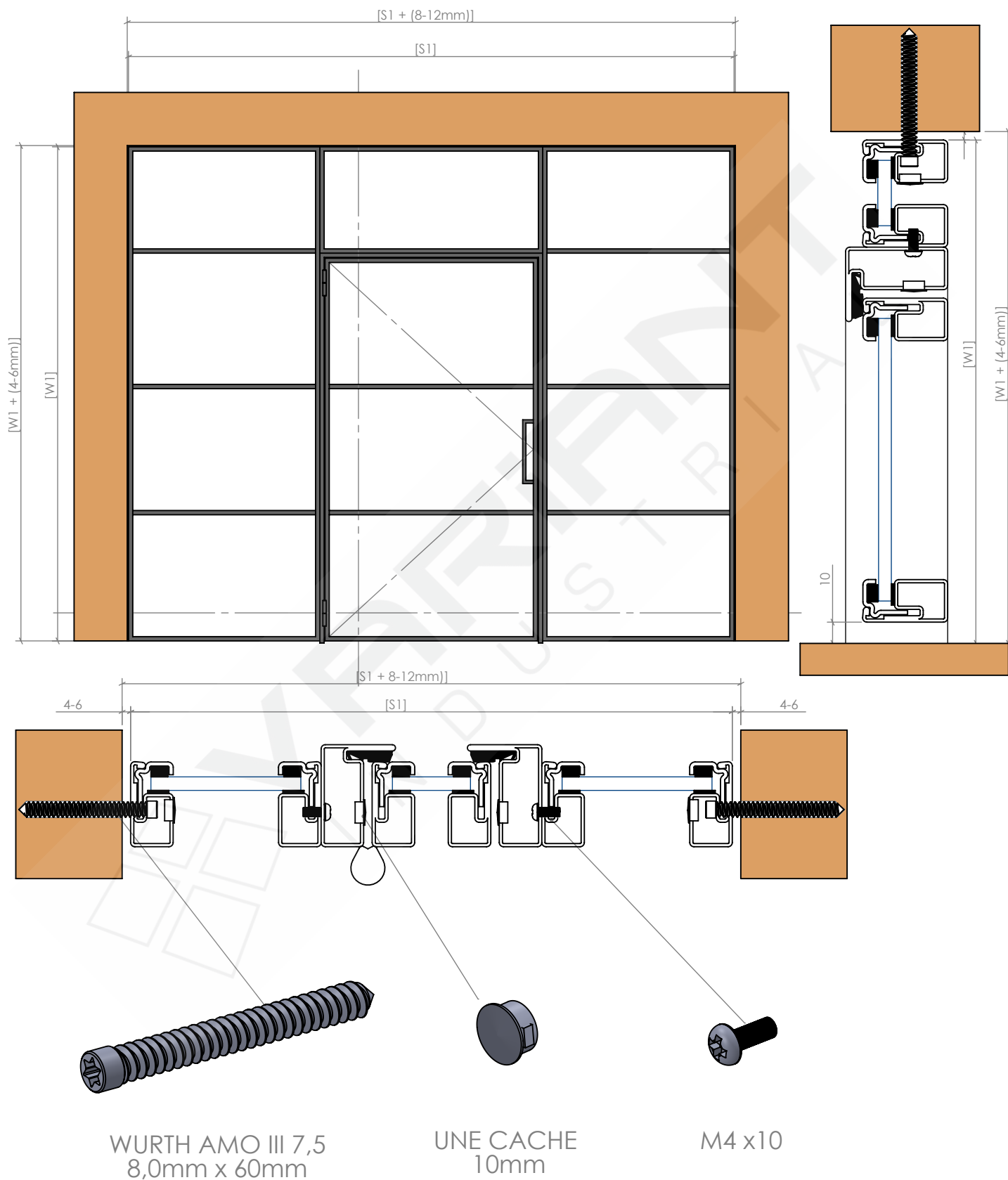


WURTH AMO III 7,5
8,0mm x 60mm



UNE CACHE
10mm

MONTAGE DES PORTES BATTANTES AVEC UN IMPOSTE LATÉRALE ET AVEC DES IMPOSTES HORIZONTAUX



ASSEMBLAGE DES ANGLES DE L'EXT

