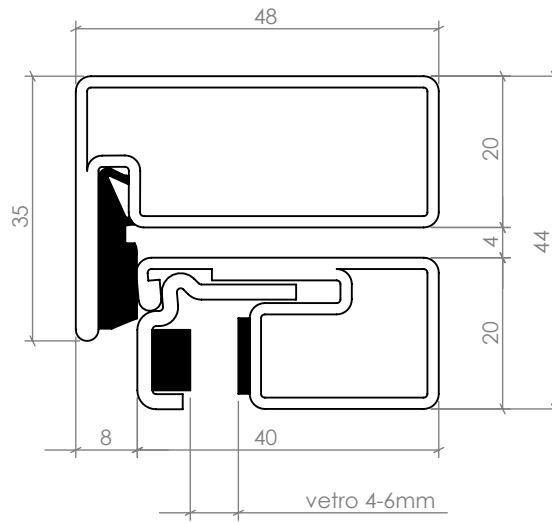




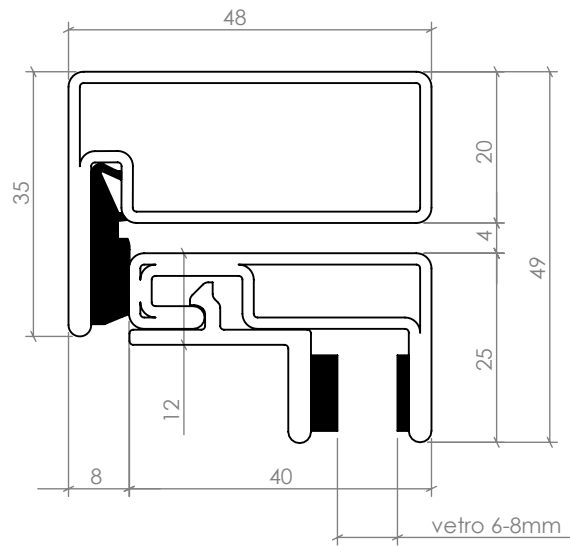
ALLEGATO TECNICO

TIPOLOGIA SISTEMI

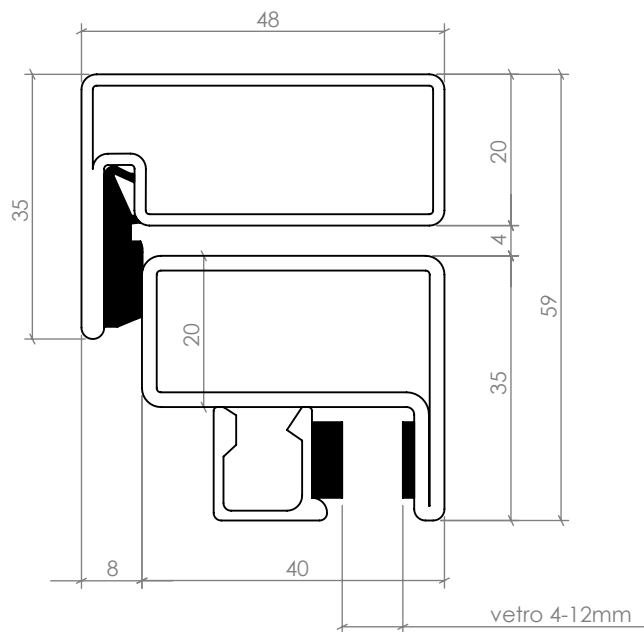
LOFT 20



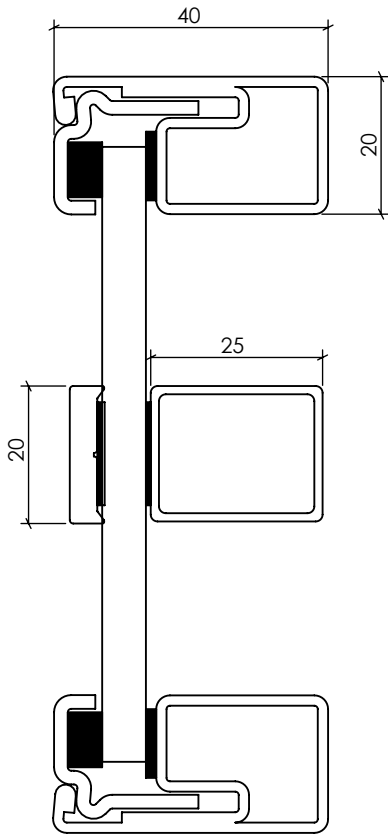
LOFT 25



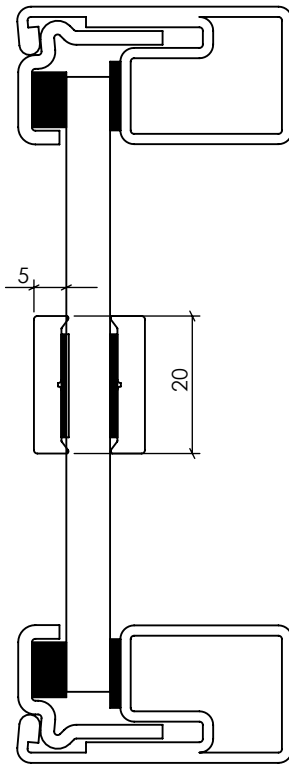
LOFT 35



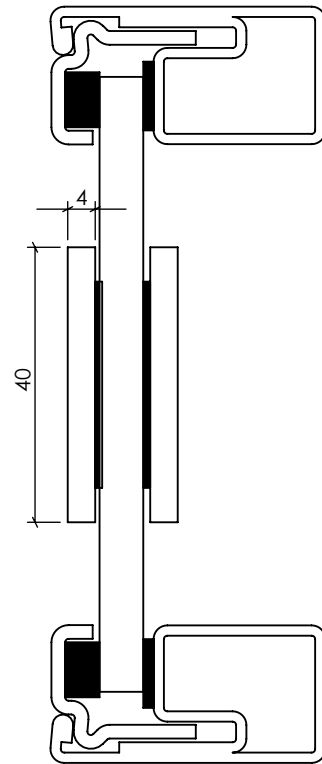
TIPOLOGIA INGLESINE



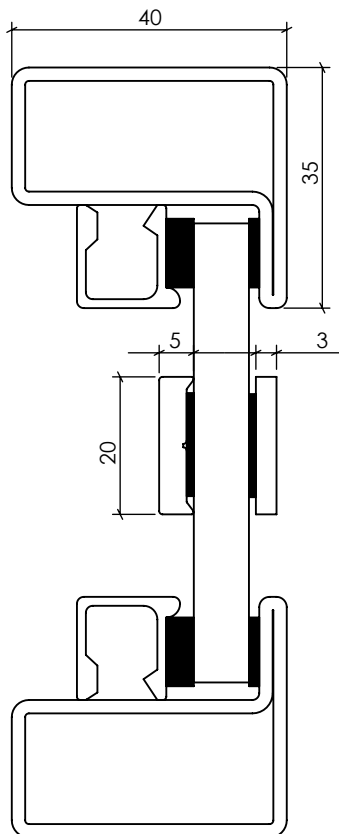
**LOFT 20
INGLESINA STRUTTURALE
(saldata su un lato)**



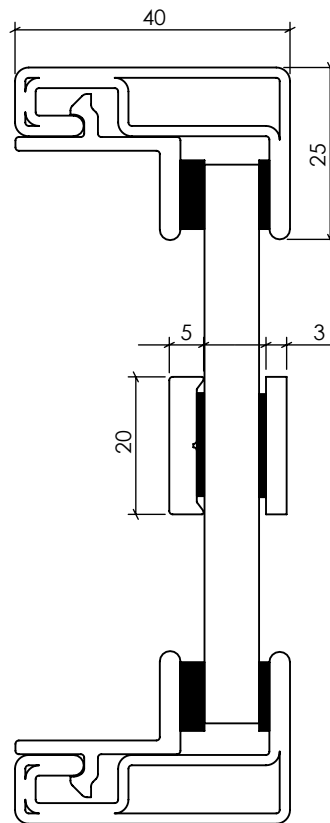
**LOFT 20 INGLESINA
ADESIVA 20mm**



**LOFT 20 INGLESINA
ADESIVA 40mm**

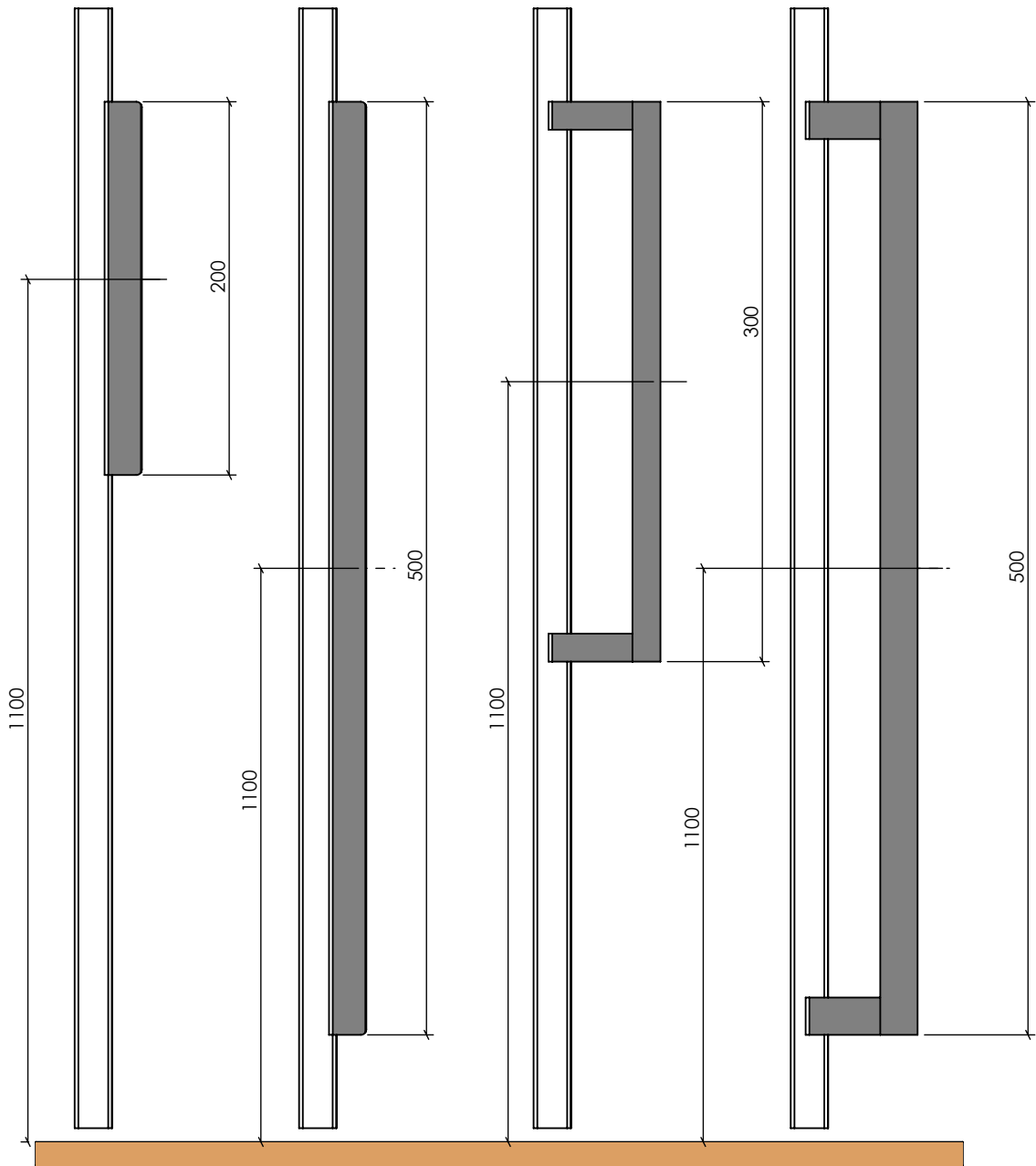


**LOFT 35 INGLESINA
ADESIVA 20mm**

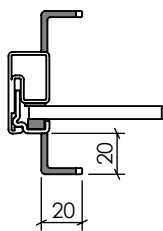


**LOFT 25 SINGLESINA
ADESIVA 20mm**

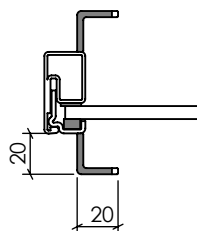
TIPI DI MANIGLIE



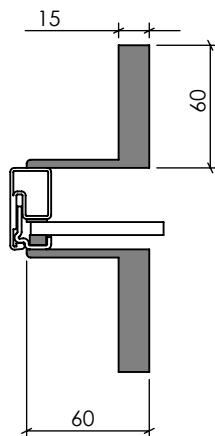
STANDARD



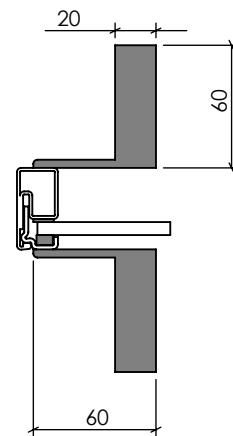
**STANDARD
50**



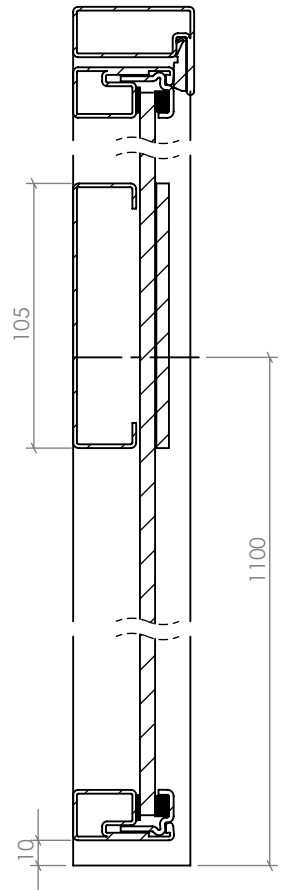
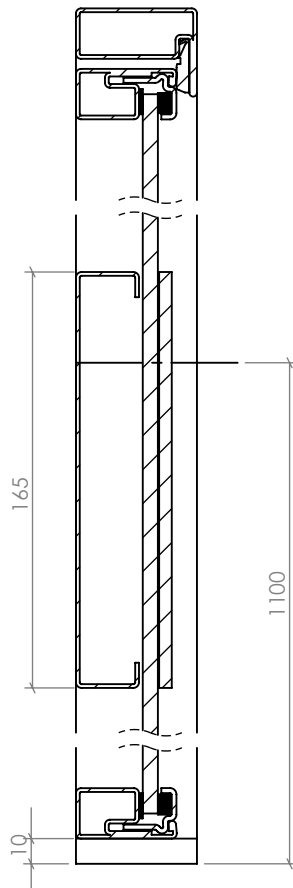
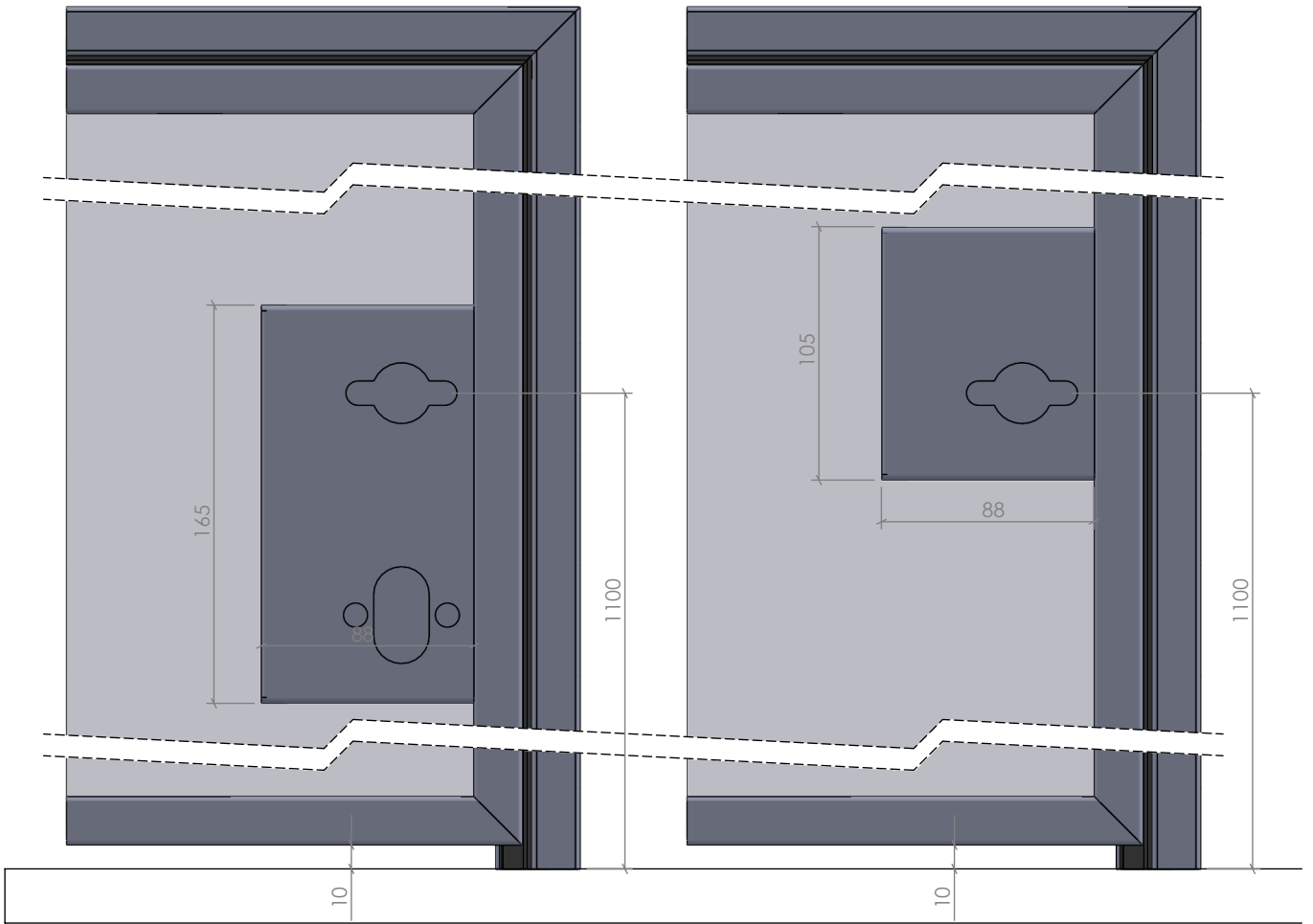
**PREMIUM
MINI**



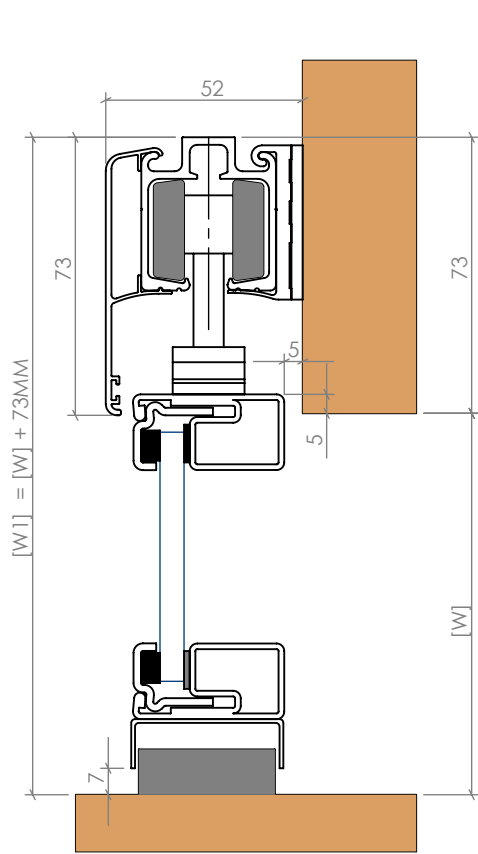
PREMIUM



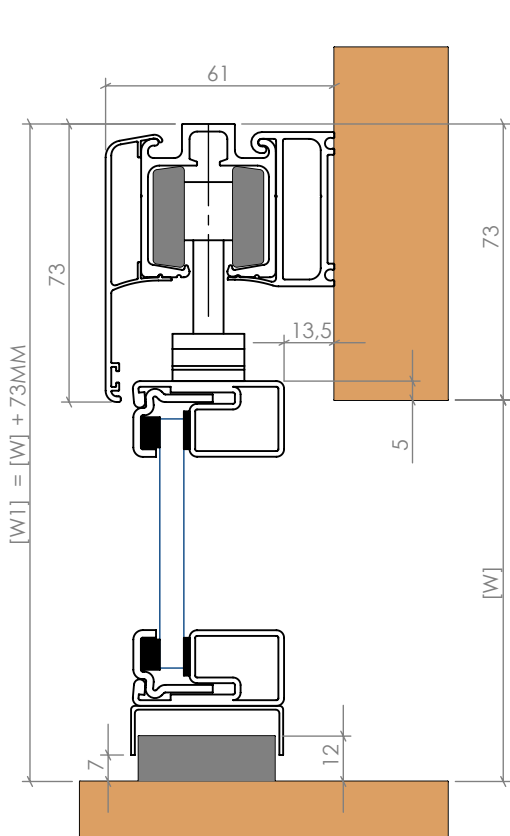
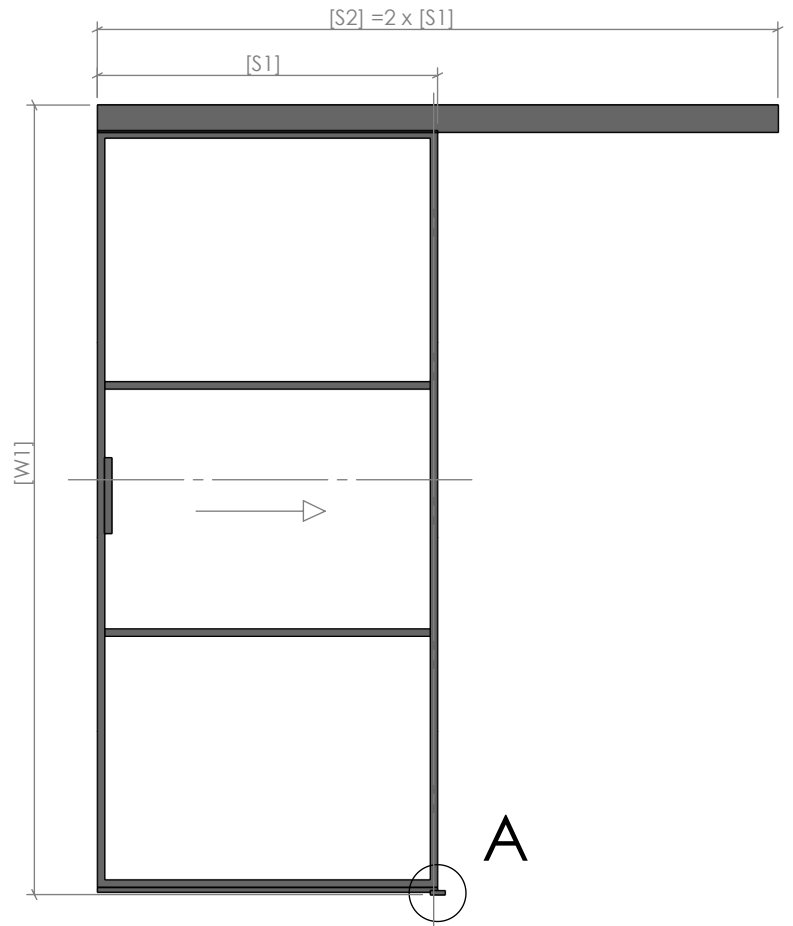
ALTEZZA MANIGLIA



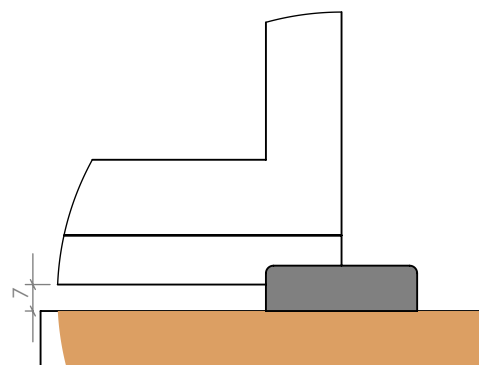
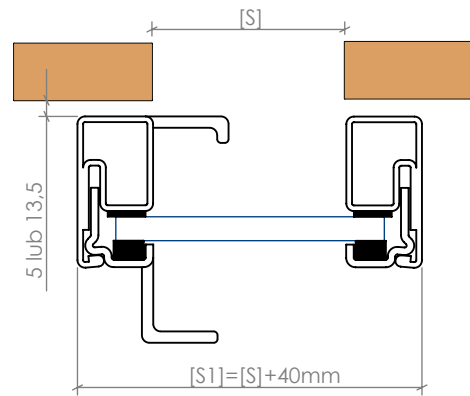
PORTA SCORREVOLE montaggio a parte



Senza distanziatore

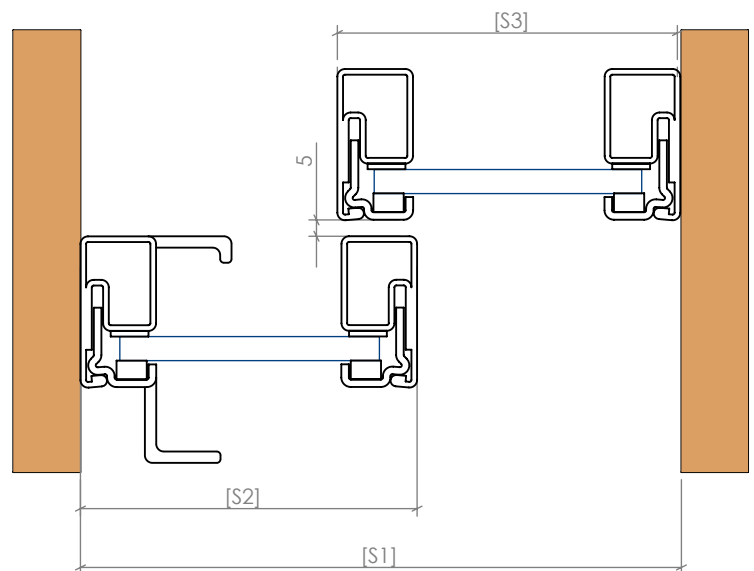
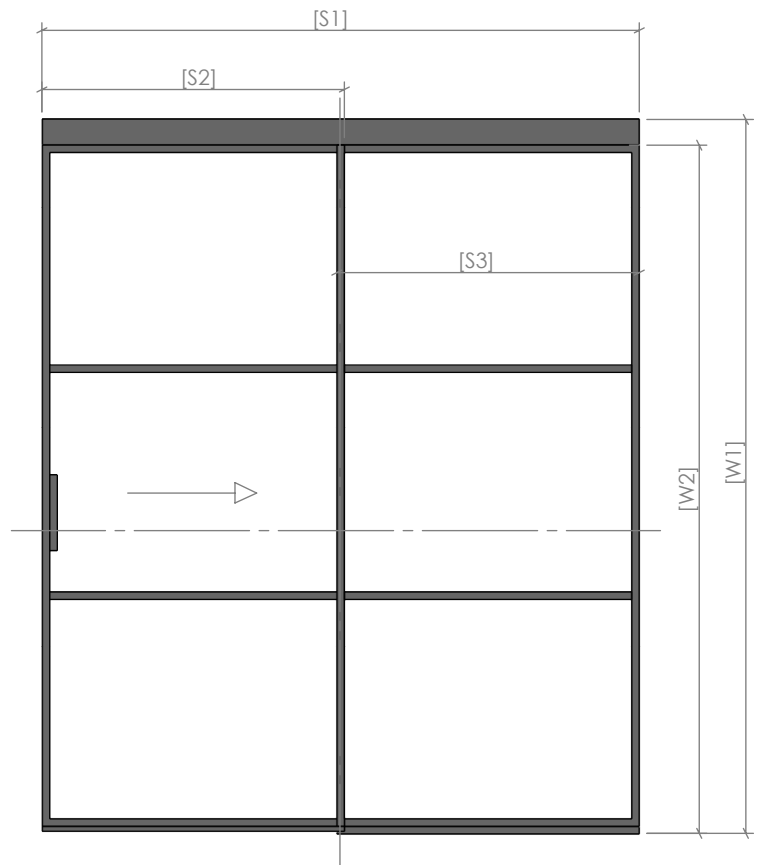
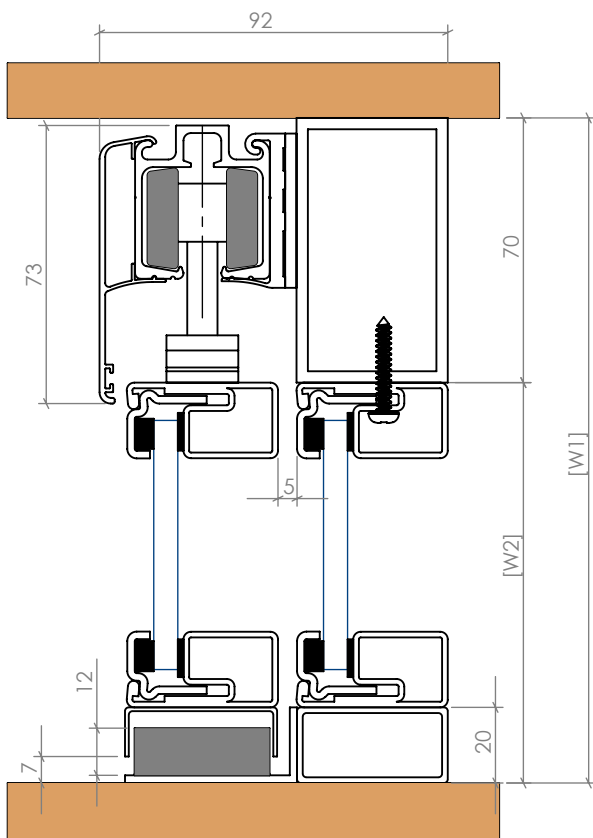


Con distanziatore

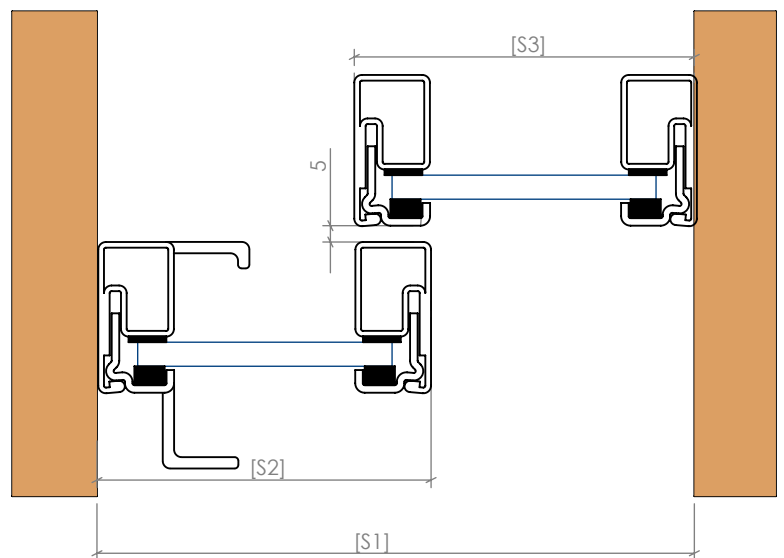
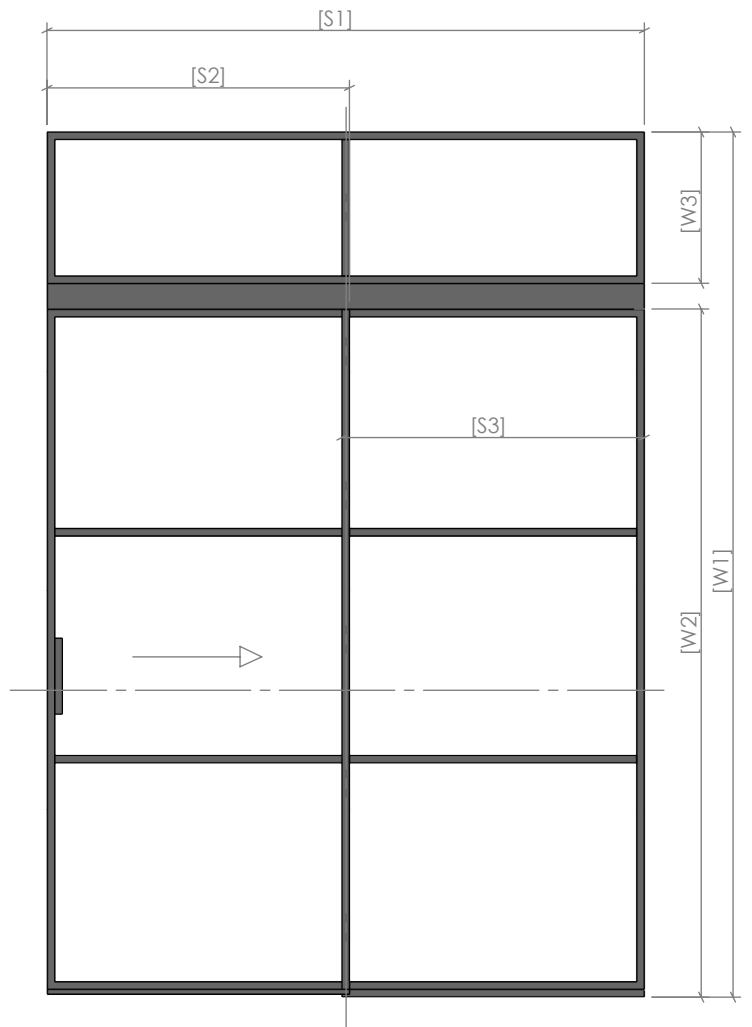
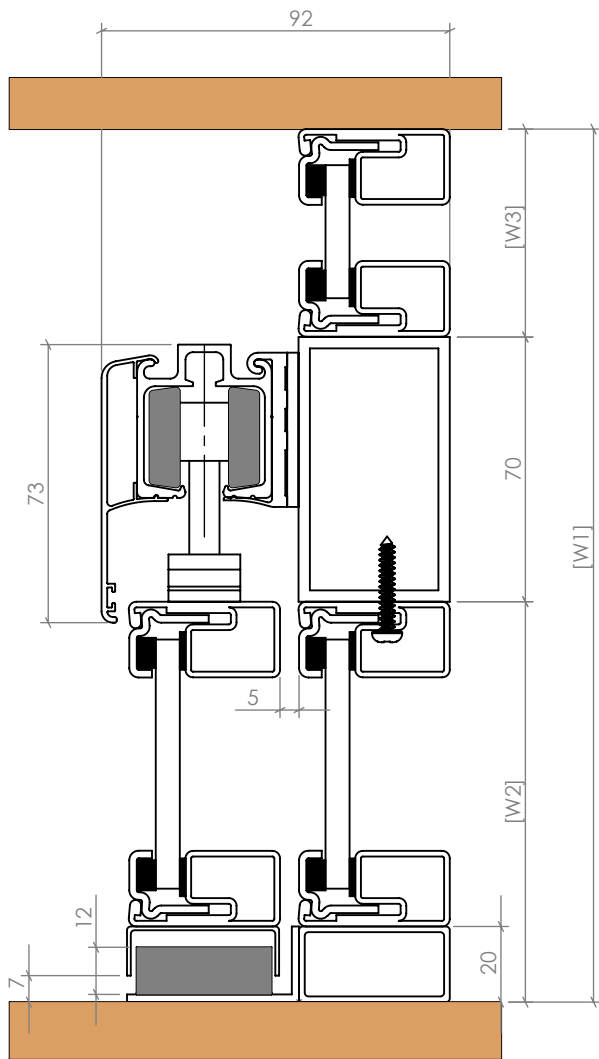


DETAIL A

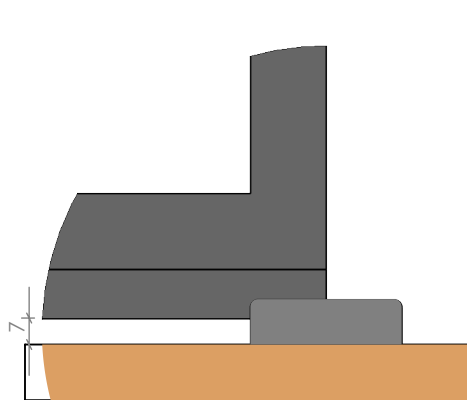
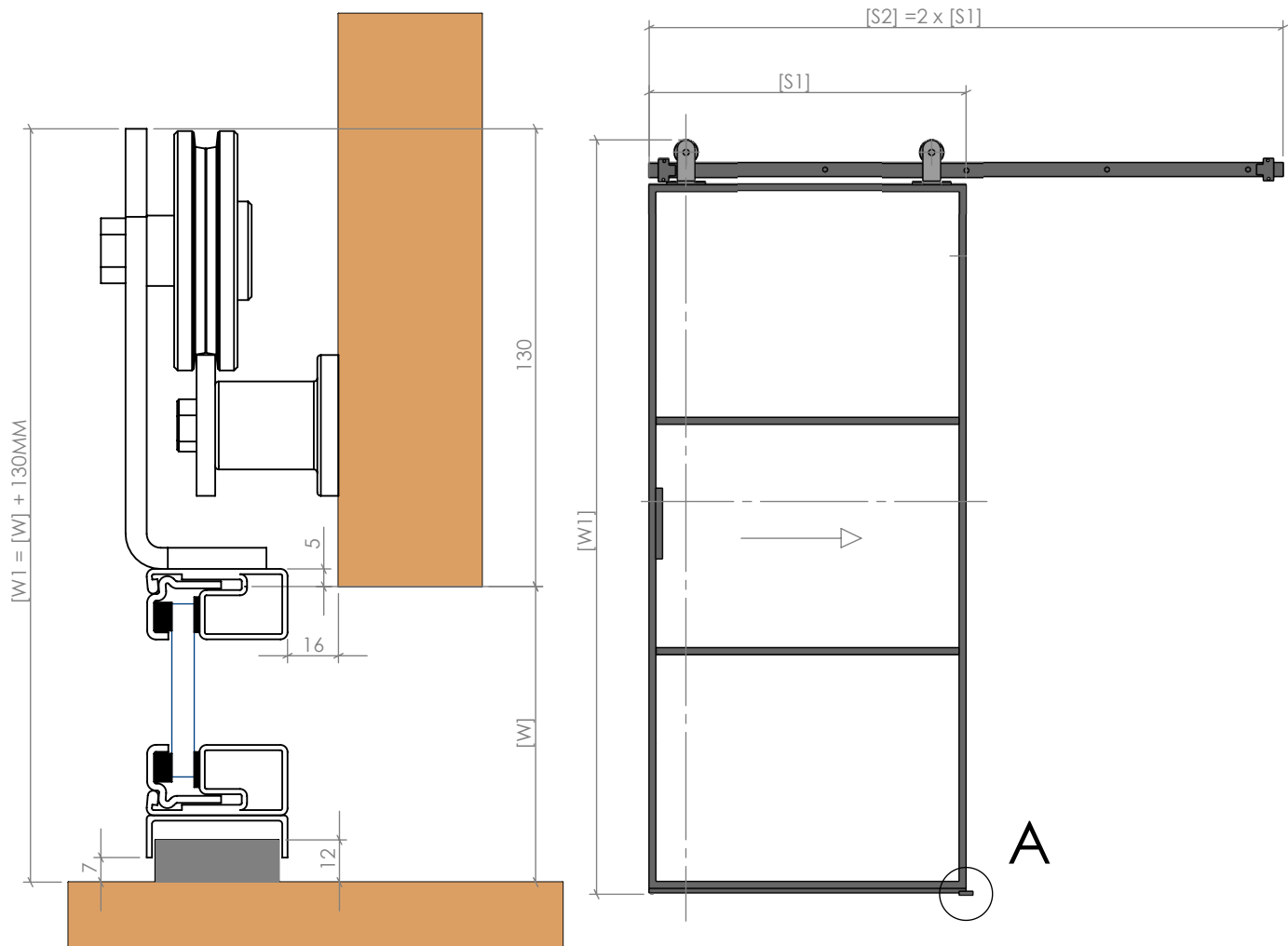
PORTA SCORREVOLE CON FISSO LATERALE



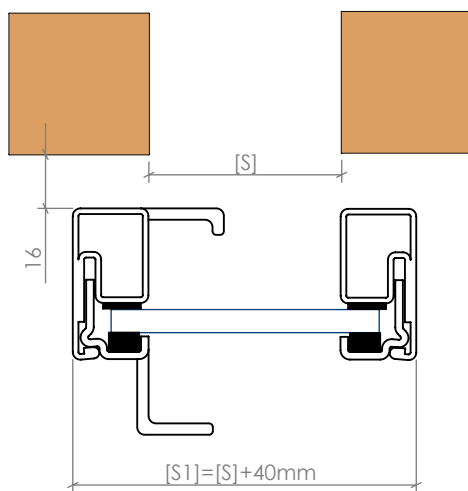
PORTA SCORREVOLE CON SOPRALUCE E FISSO LATERALE



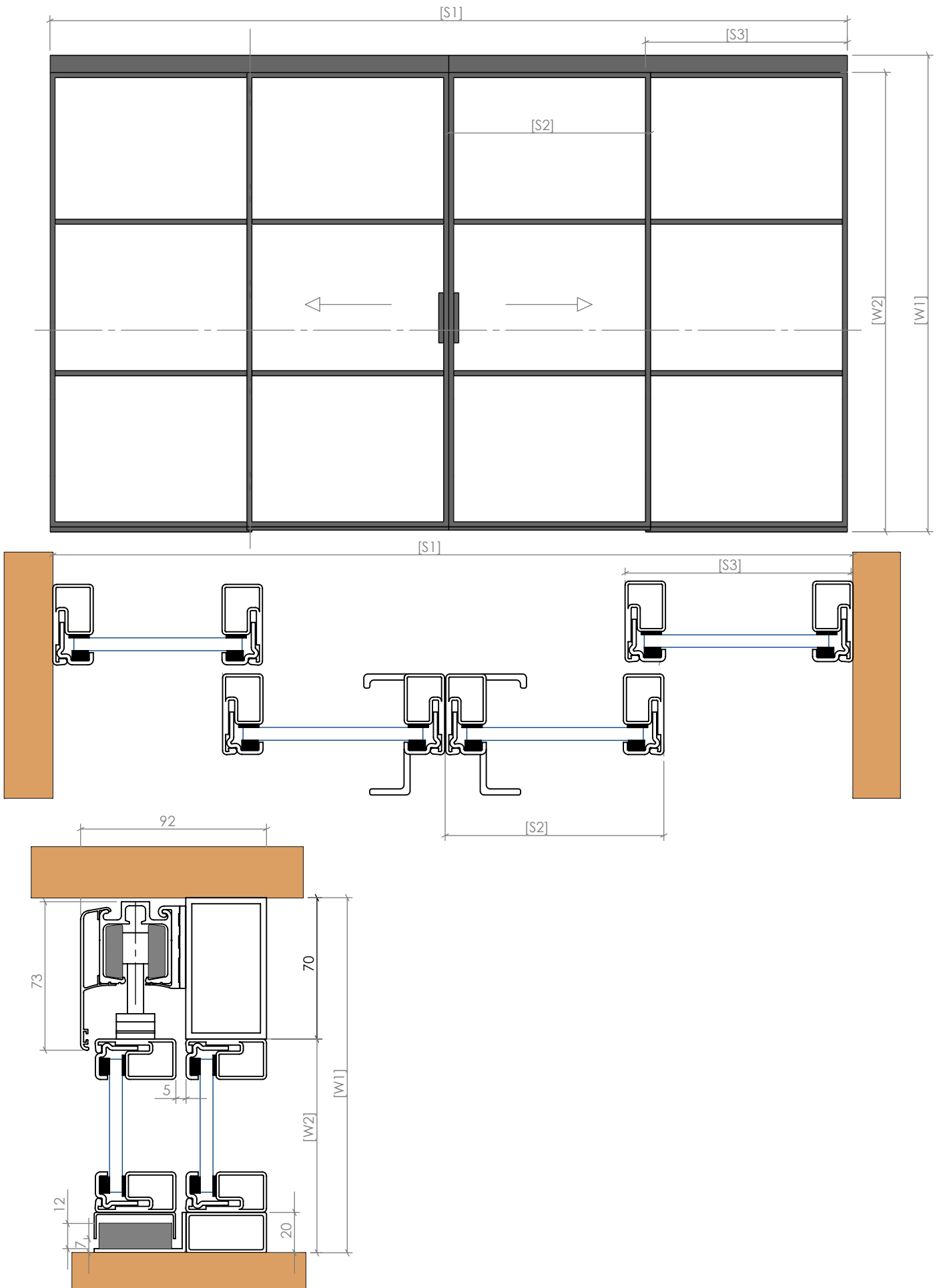
PORTA SCORREVOLE LOFT ART con montaggio a parete



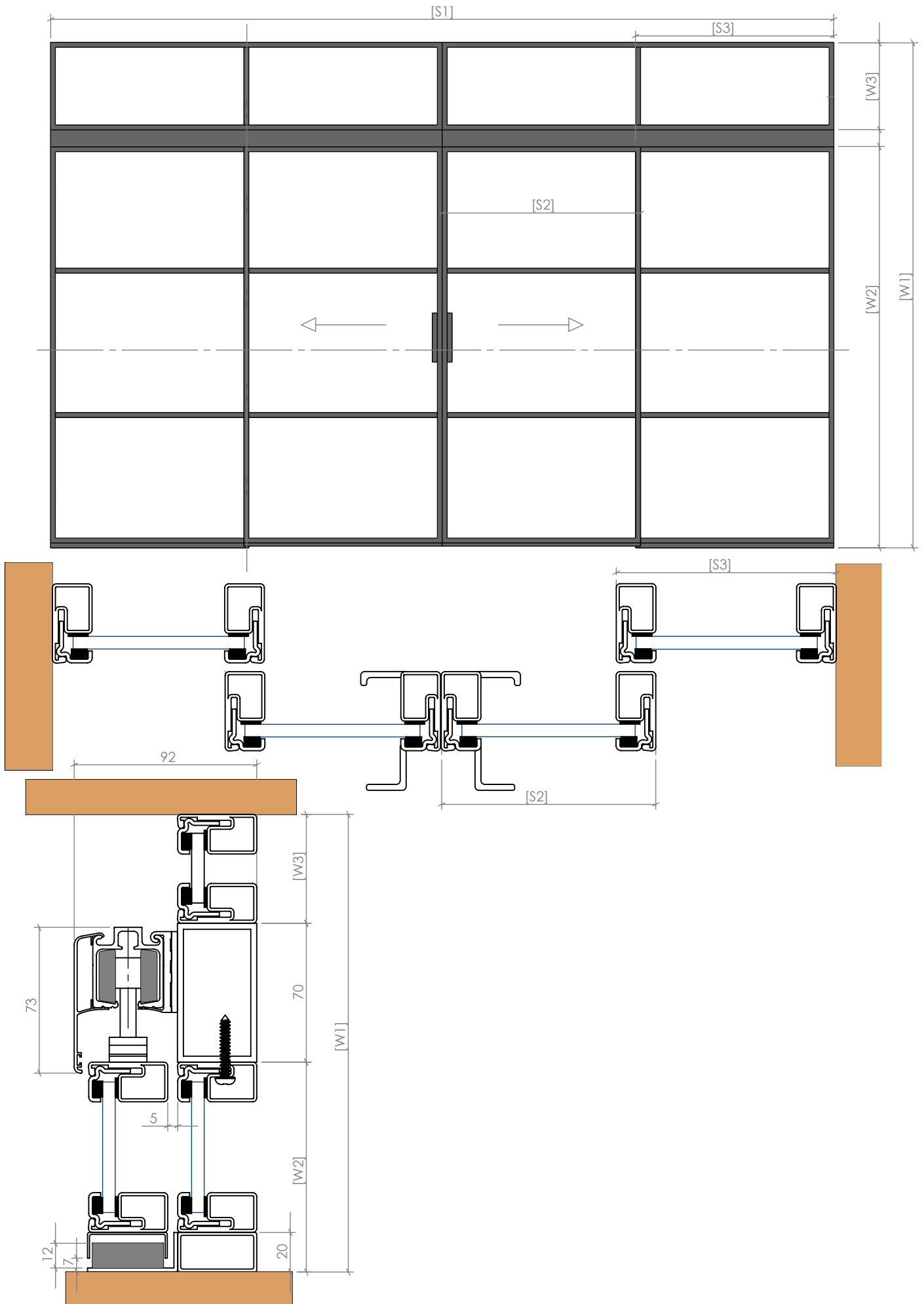
DETAIL A



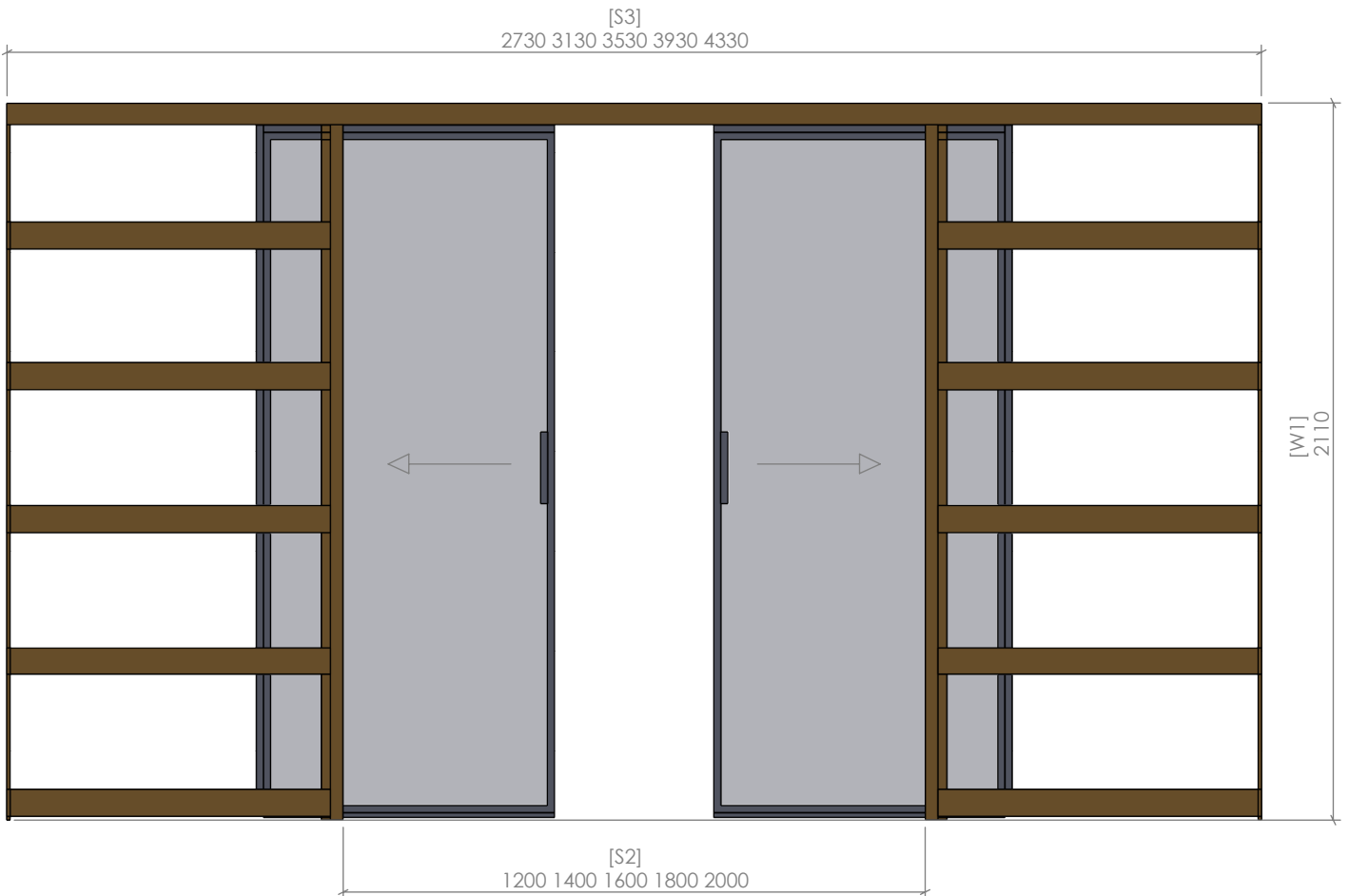
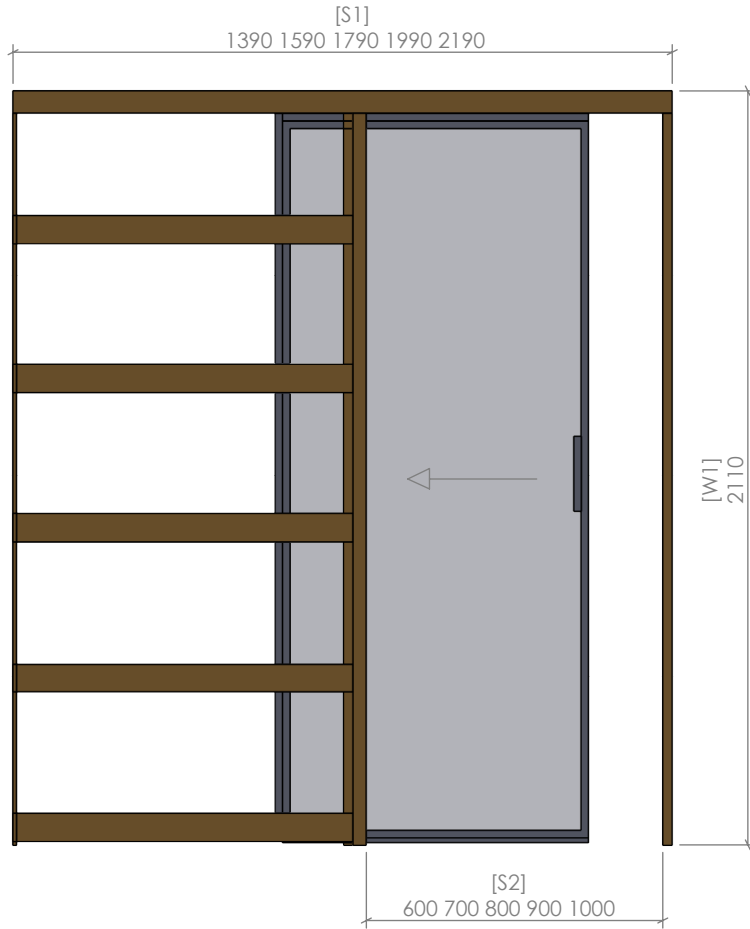
SISTEMA DI PORTE SCORREVOLI



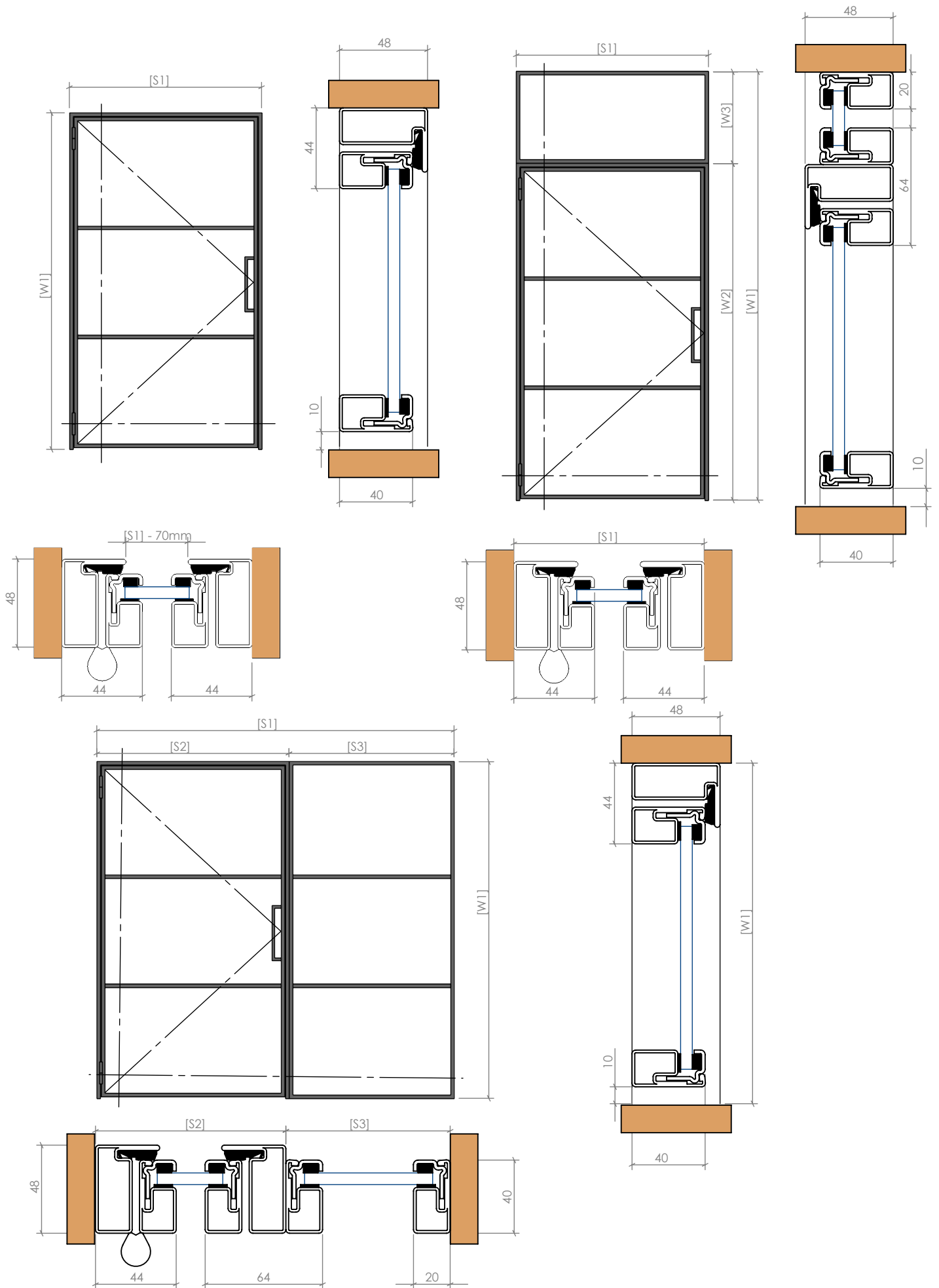
SISTEMA DI PORTE SCORREVOLI



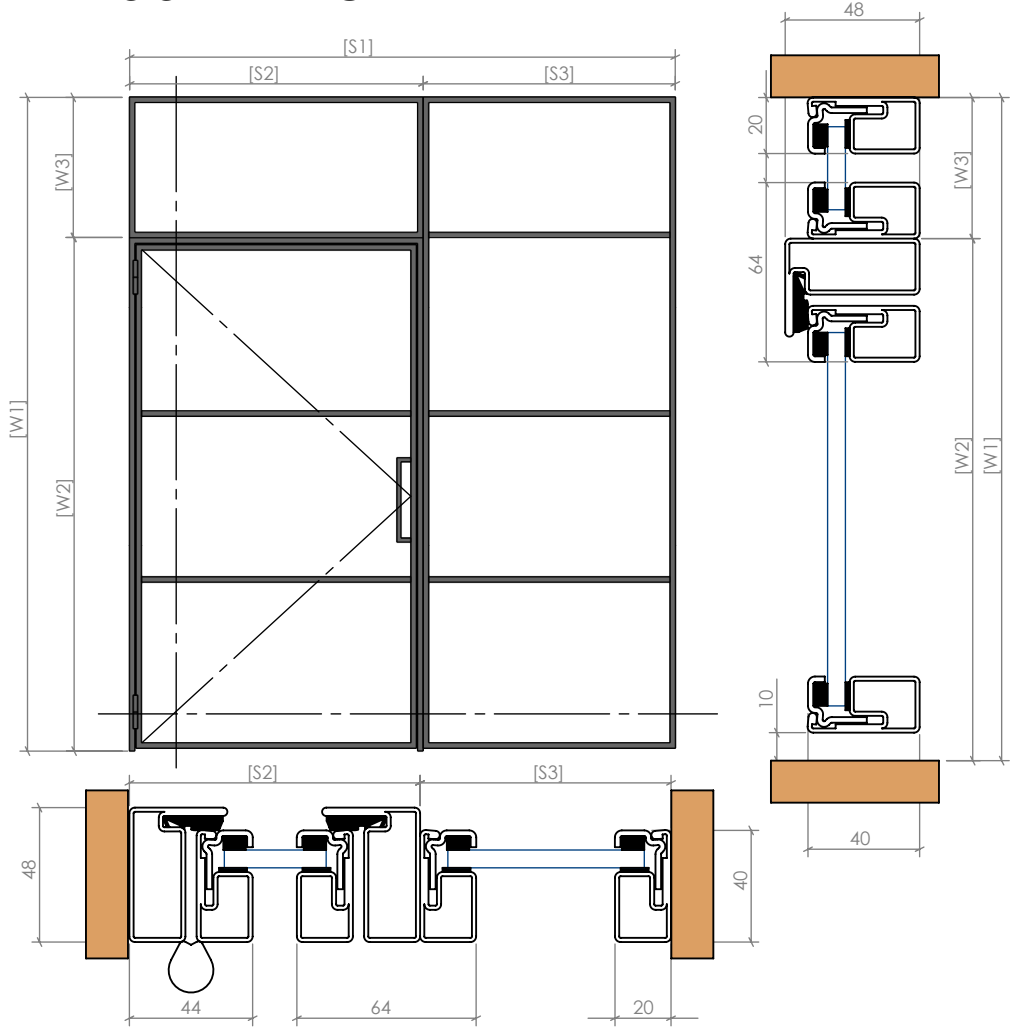
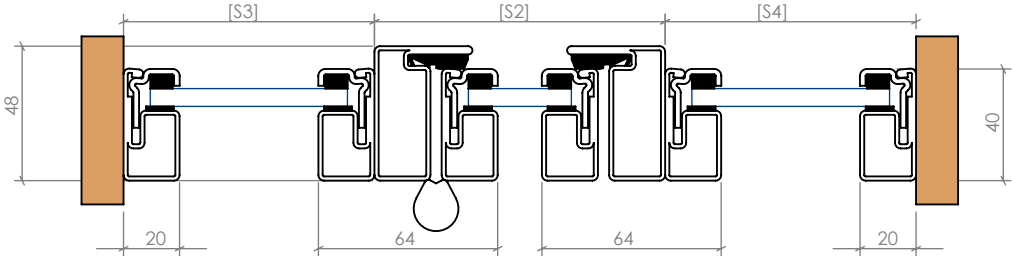
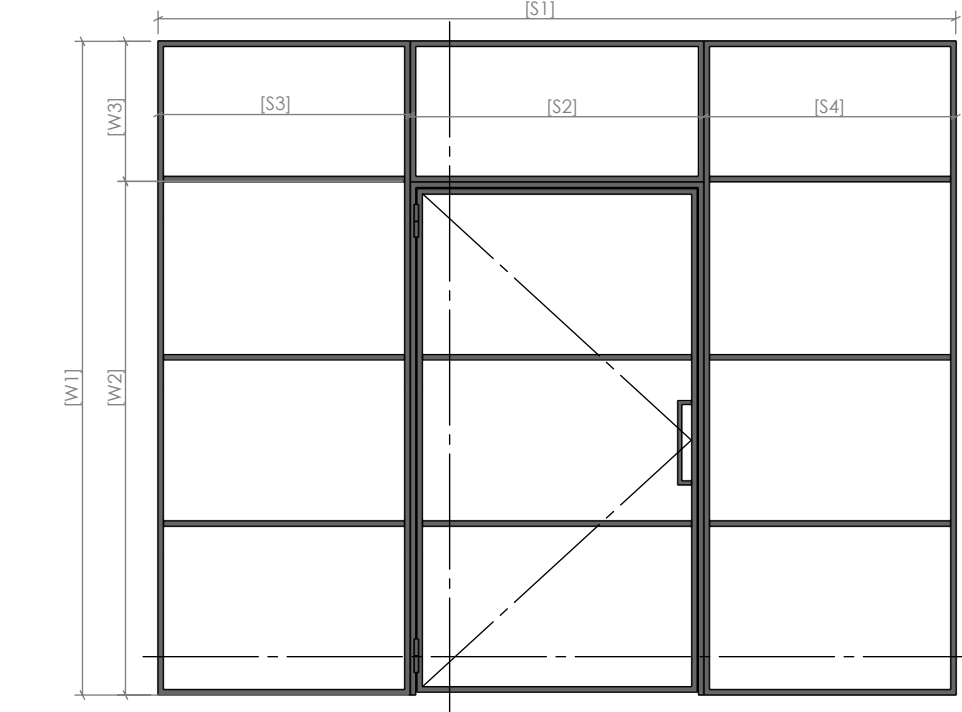
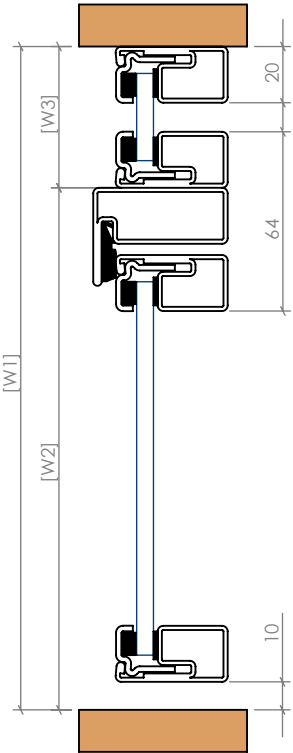
PORTA SCORREVOLE a scomparsa scrigno



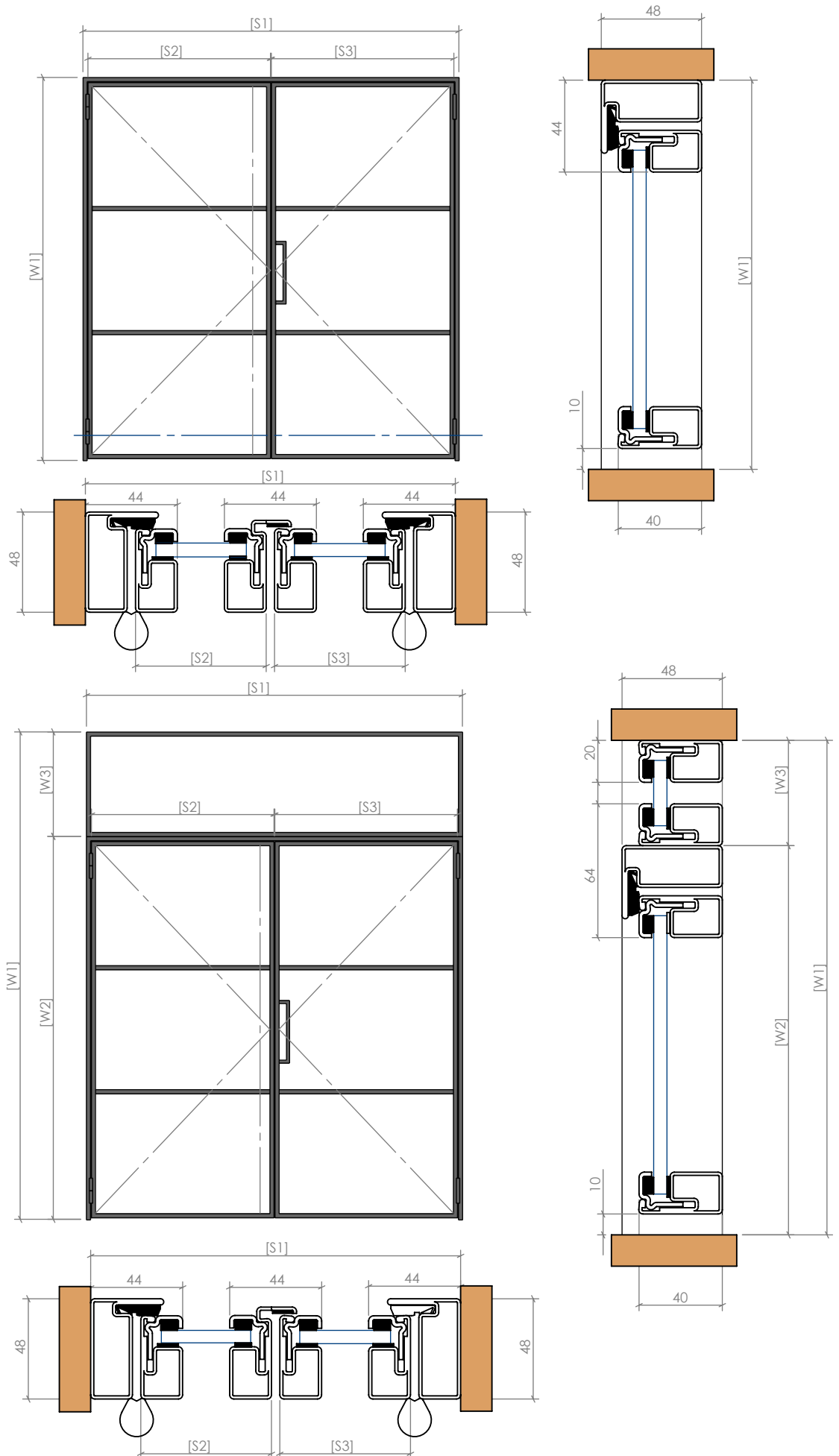
PORTA A BATTENTE



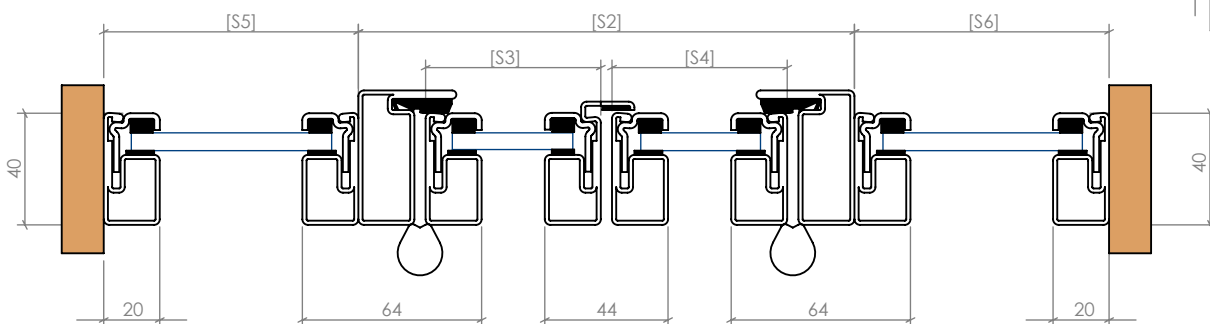
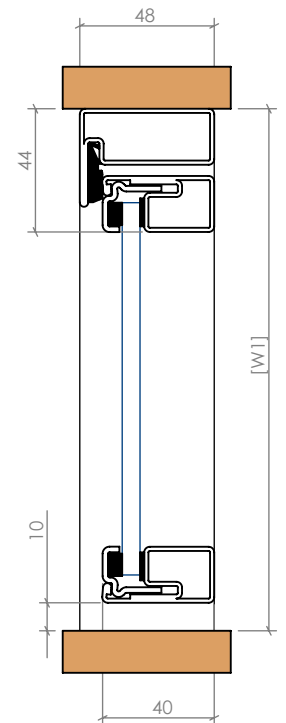
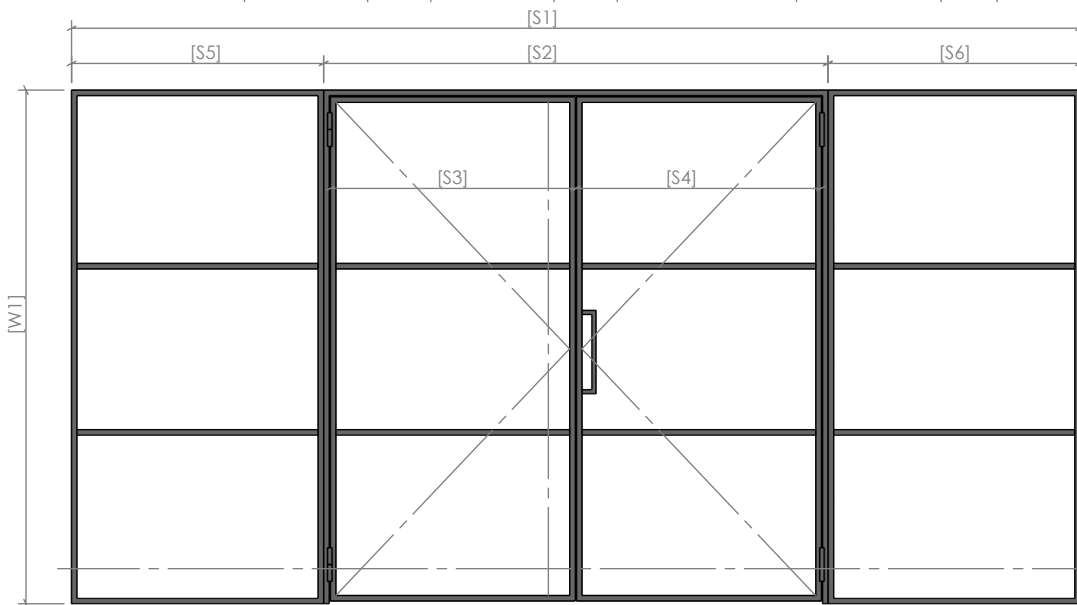
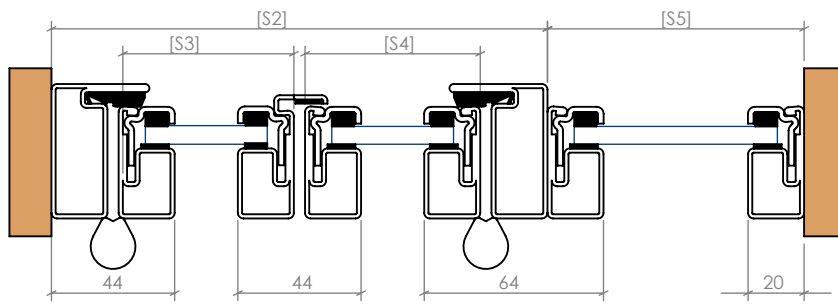
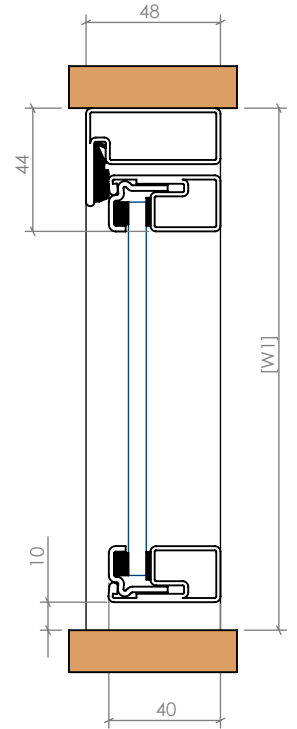
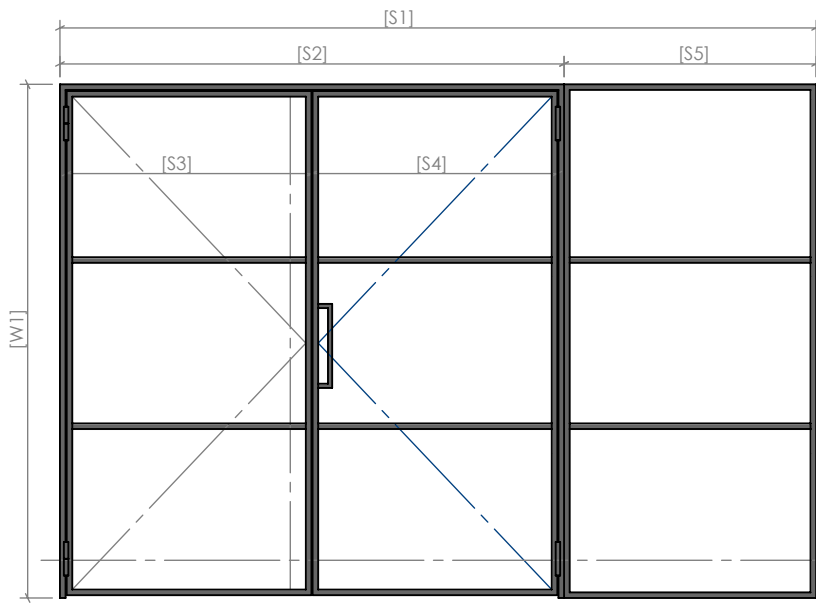
SISTEMA PORTE BATTENTI



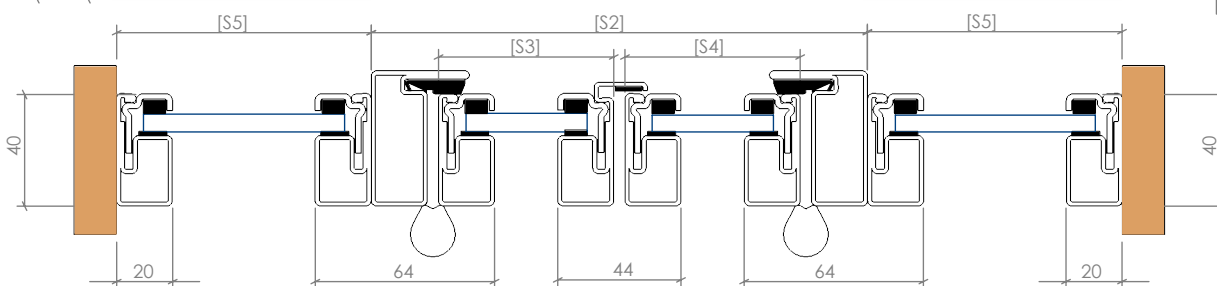
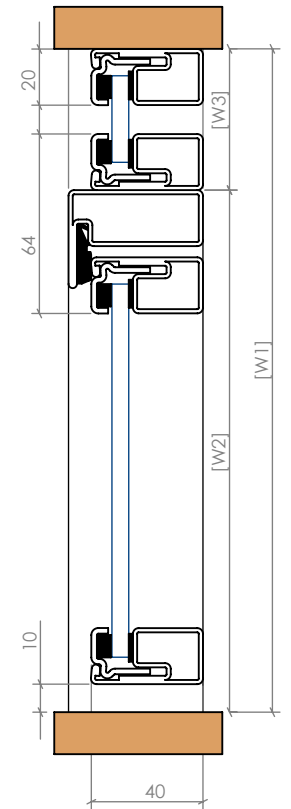
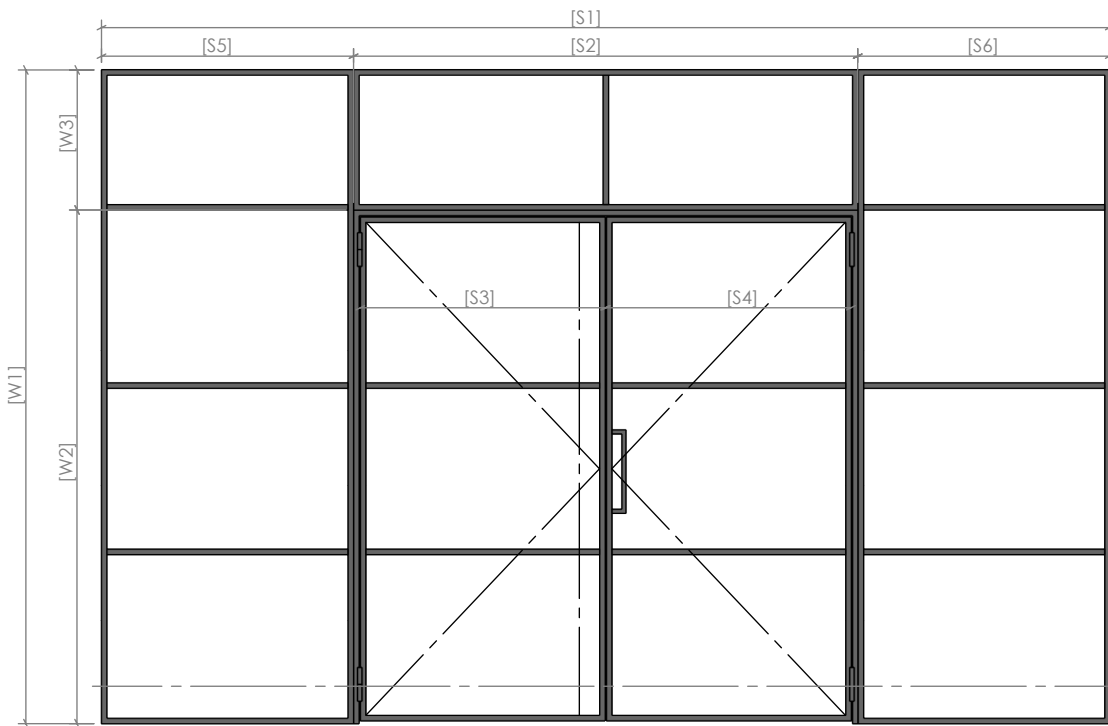
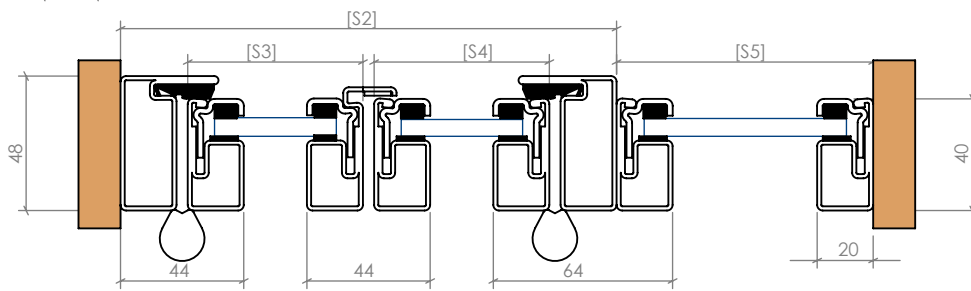
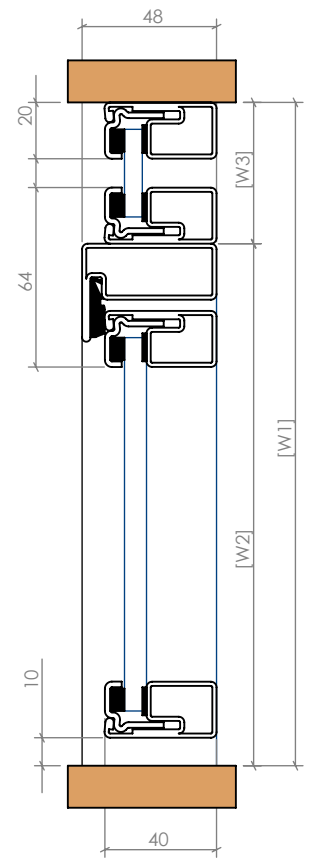
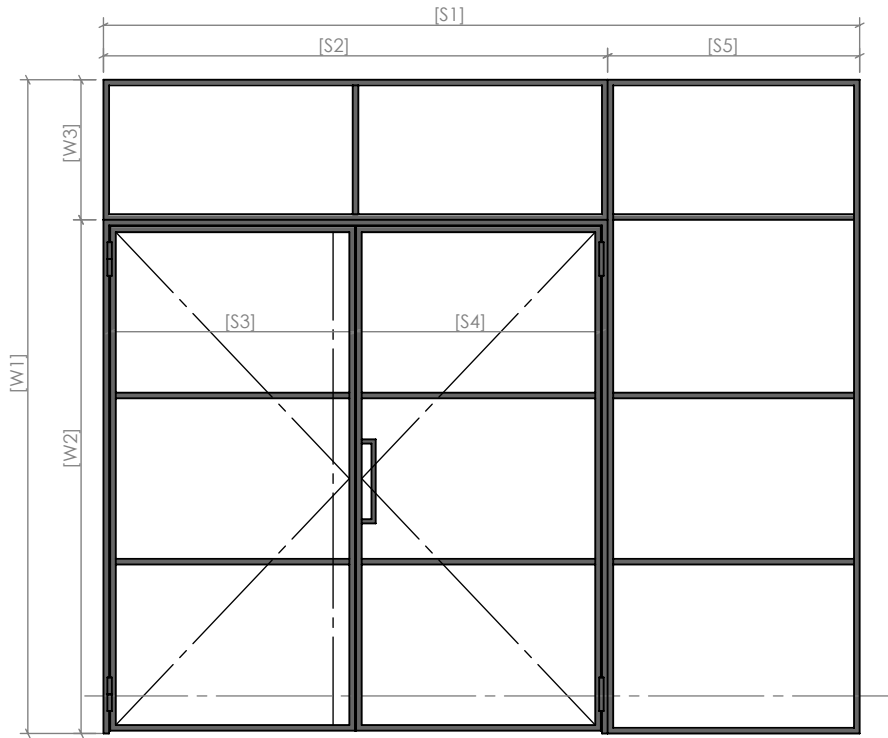
PORTA BATTENTE 2 ANTE



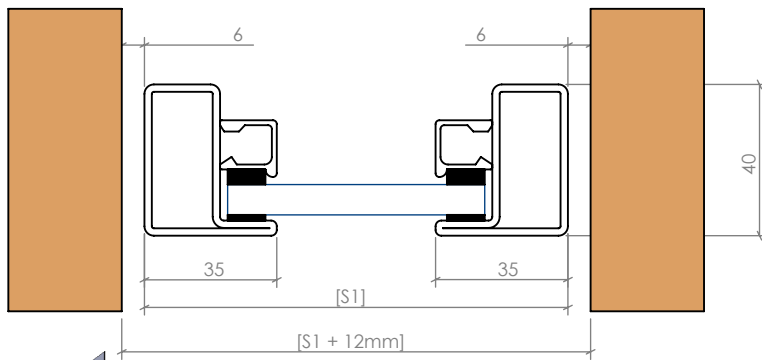
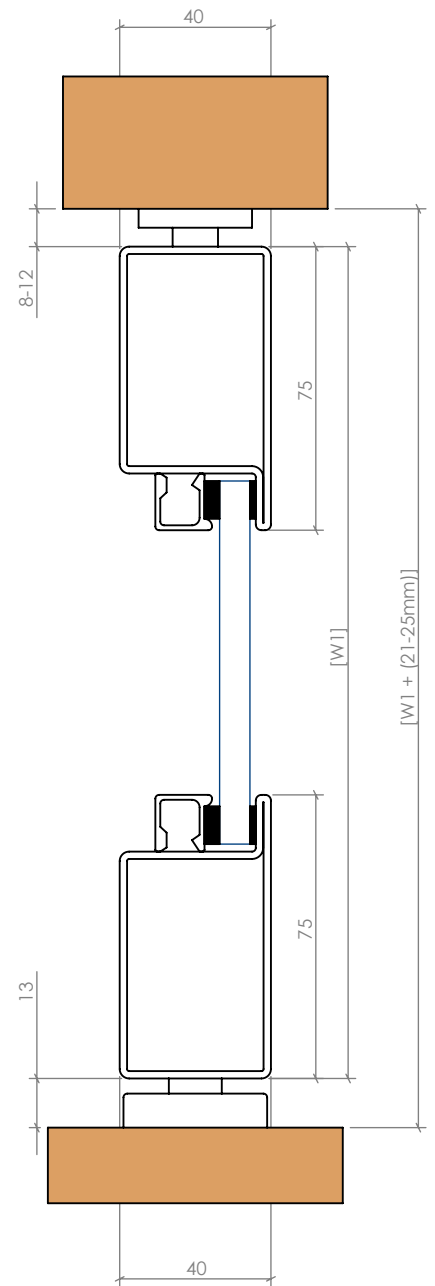
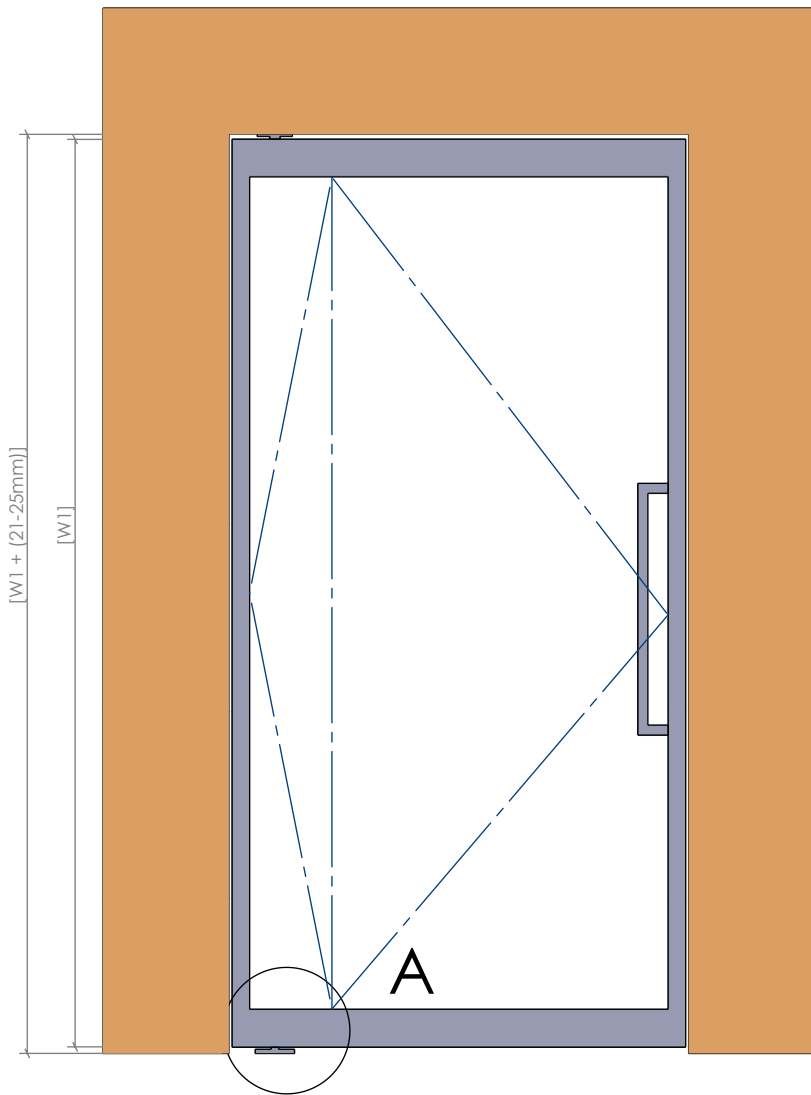
SISTEMA CON PORTE BATTENTI 2 ANTE



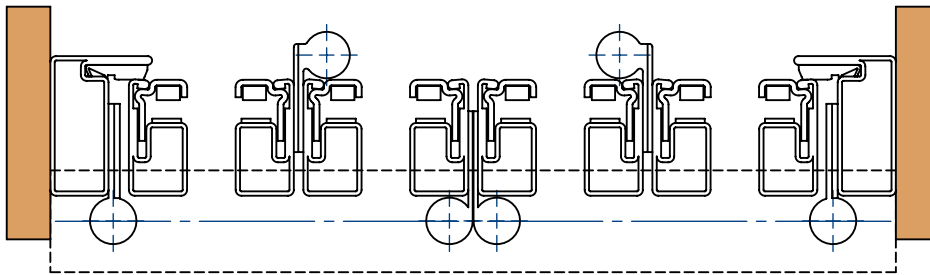
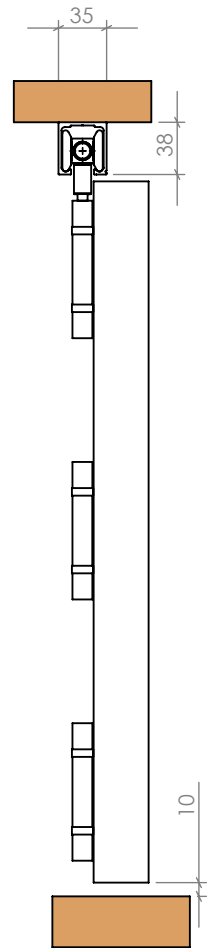
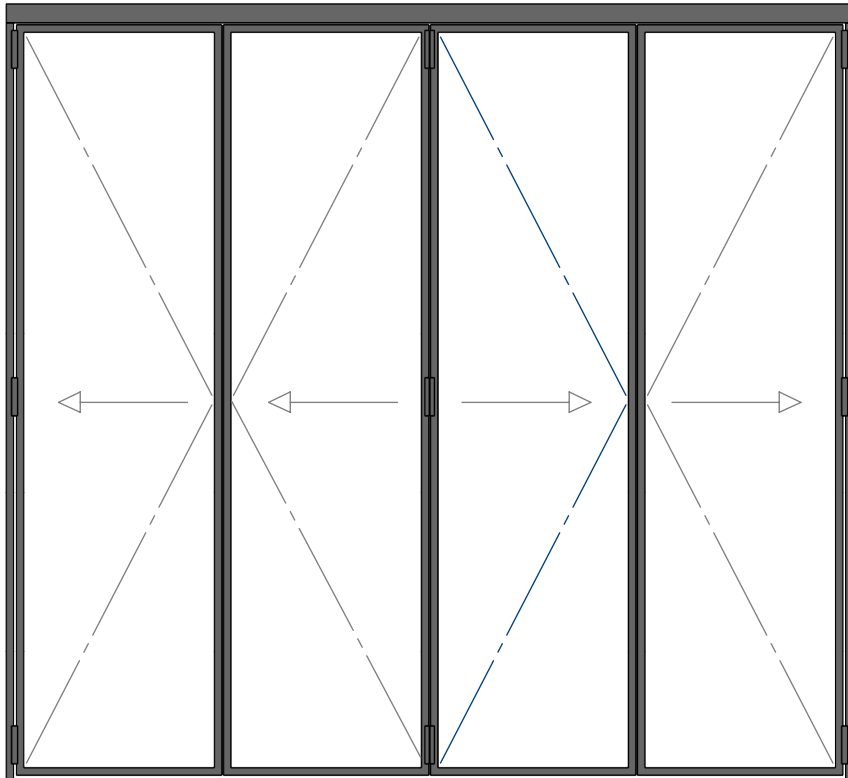
SISTEMA CON PORTE BATTENTI 2 ANTE



PORTA A PERNO PIVOT



PORTA A SOFFIETTO SENZA SOGLIA

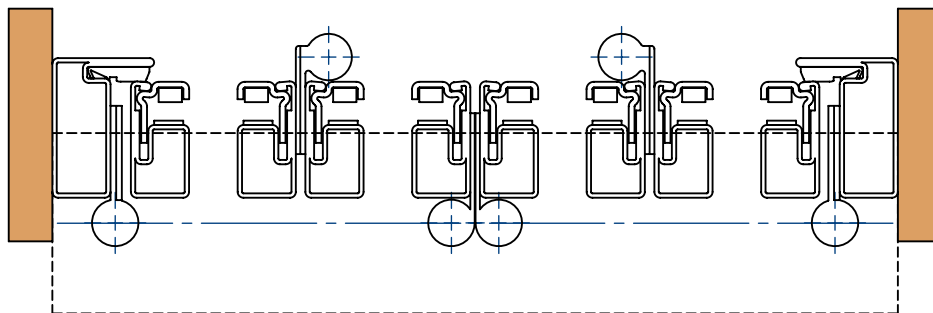
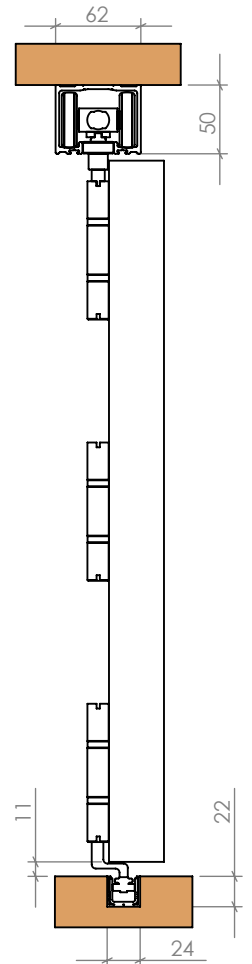
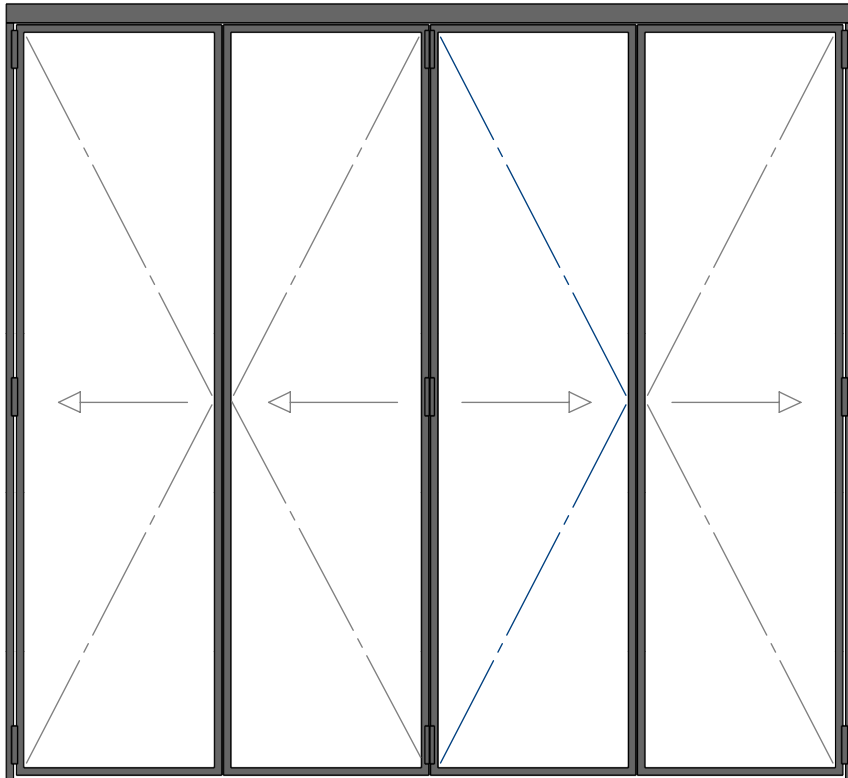


**Massimo carico
sull'anta 40kg**

POSSIBILI SOLUZIONI

2L		1L 3P	
2L 1P		1L 2P	
3L		1L 4P	
3L 1P		4P	
4L		3L 3P	
4L 1P		4L 3P	
3L 2P		3L 4P	
2P		2L 3P	
1L 2P			
3P			

PORTA A SOFFIETTO CON SOGLIA A PAVIMENTO

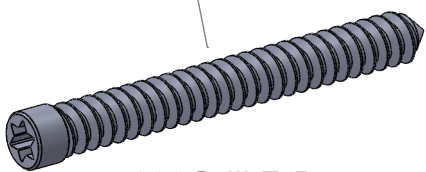
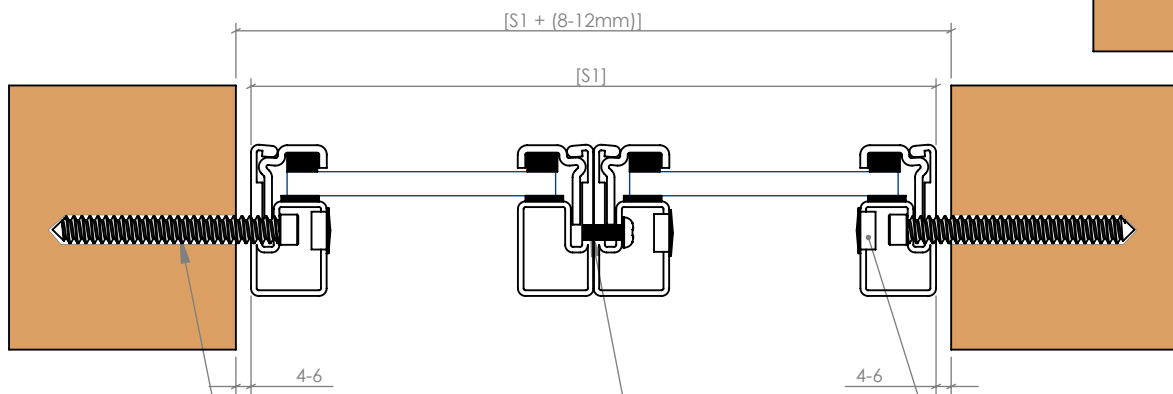
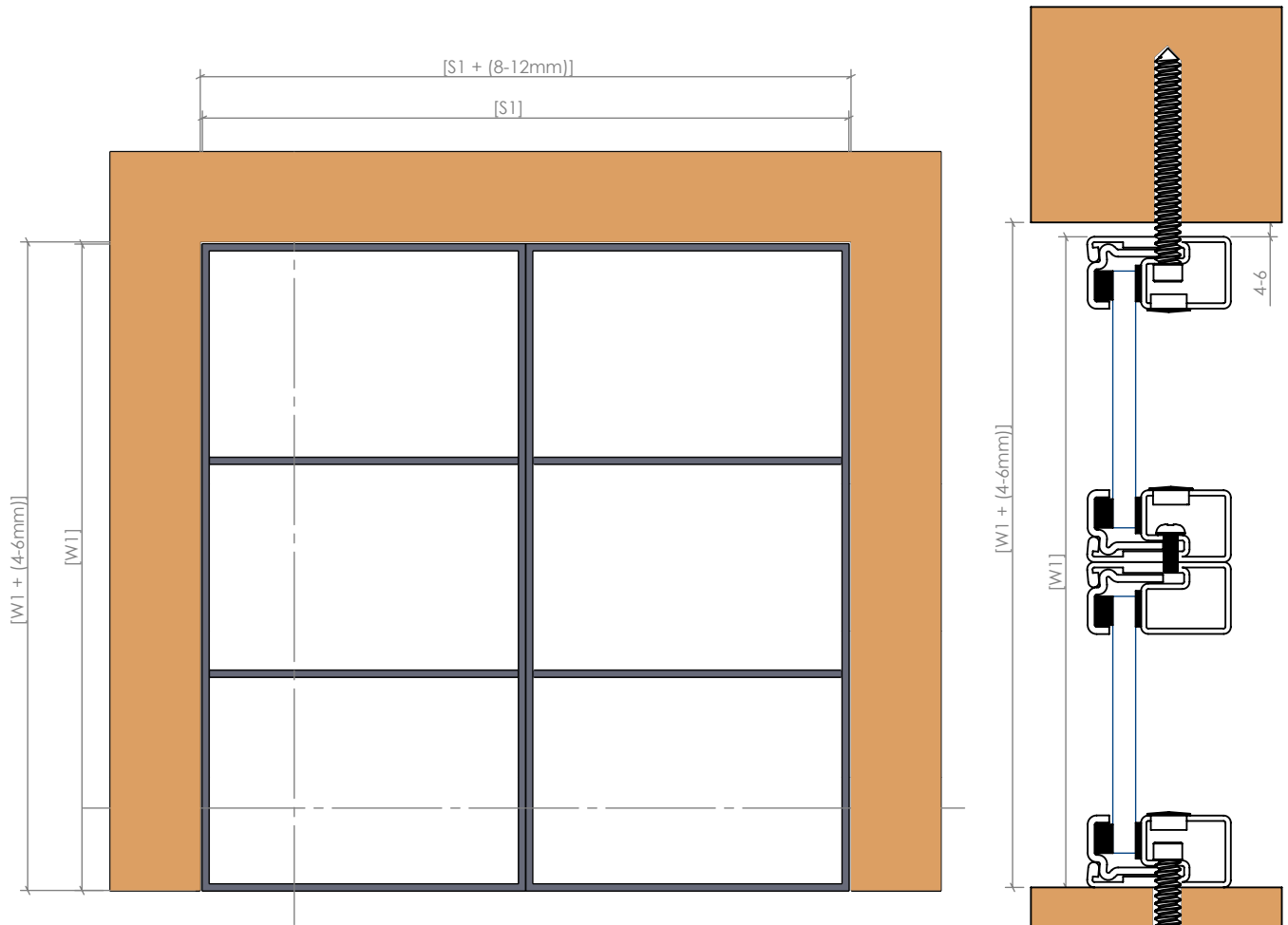


**Massimo carico
sull'anta 100kg**

POSSIBILI SOLUZIONI

2L		5L	
2L 1P		3L 3P	
3L		7L	
3L 1P		4L 3P	
4L		5L 2P	
4L 1P		5L 3P	
3L 2P		2L 3P	
2P		5P	
1L 2P		3L 4P	
3L		7P	
1L 3P		2L 5P	
2L 2P		8P	
1L 4P			
4P			

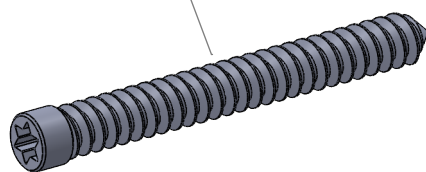
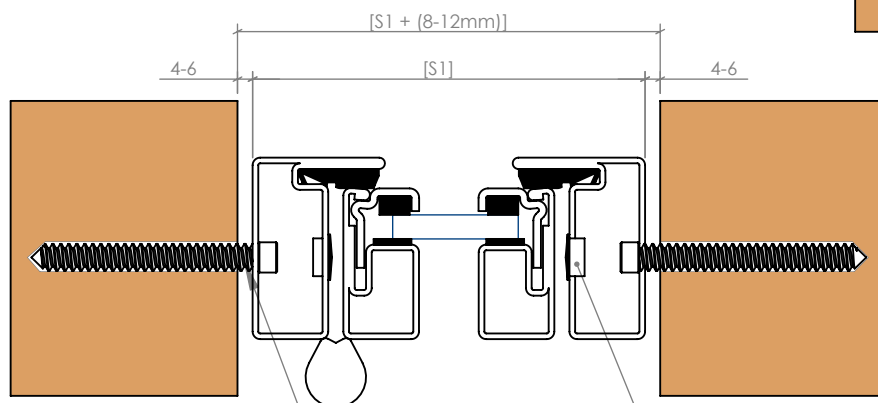
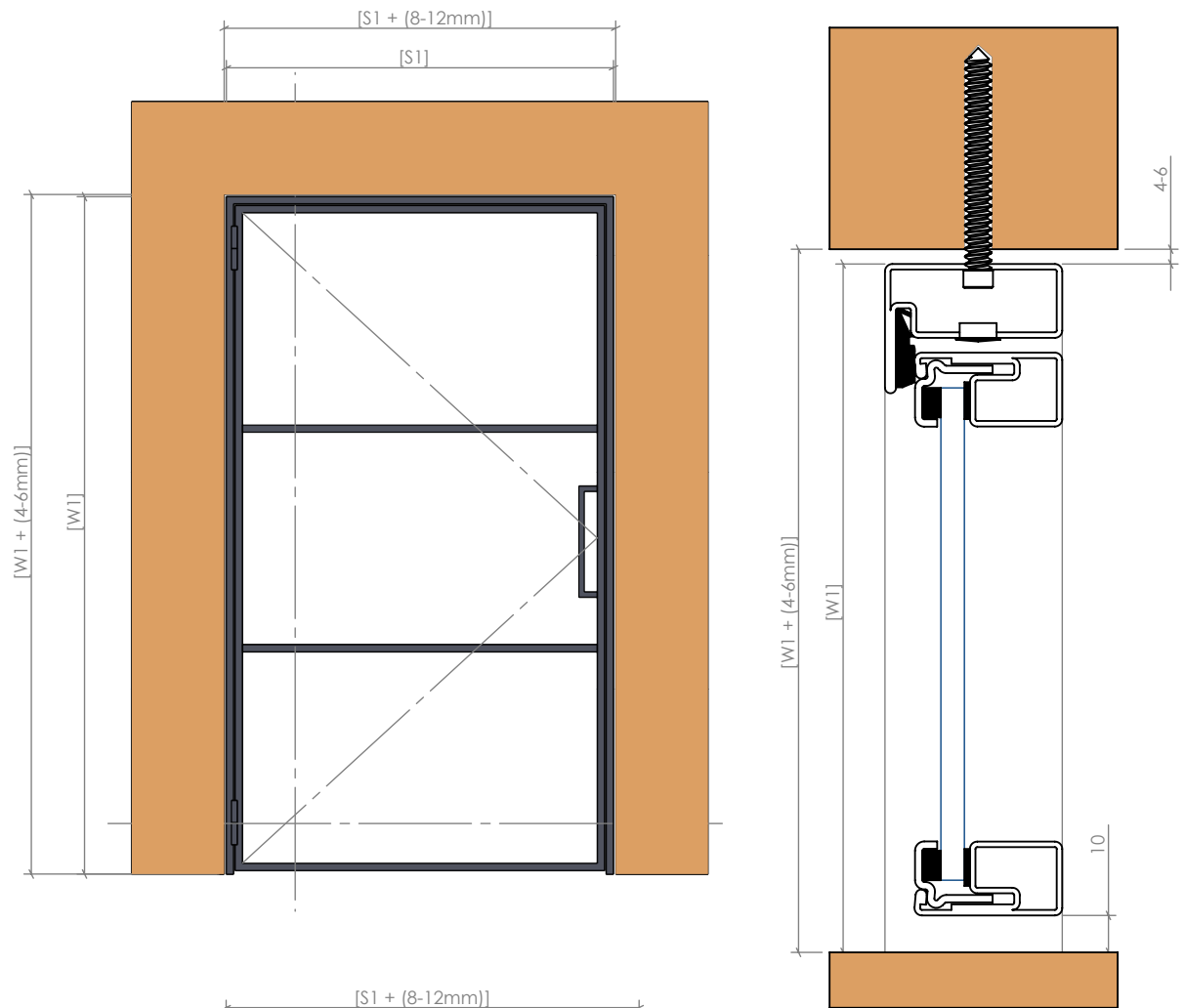
MONTAGGIO FISSO A PARETE



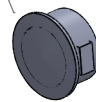
M4 x10

tappo fittizio
10mm

MONTAGGIO PORTA A BATTENTE

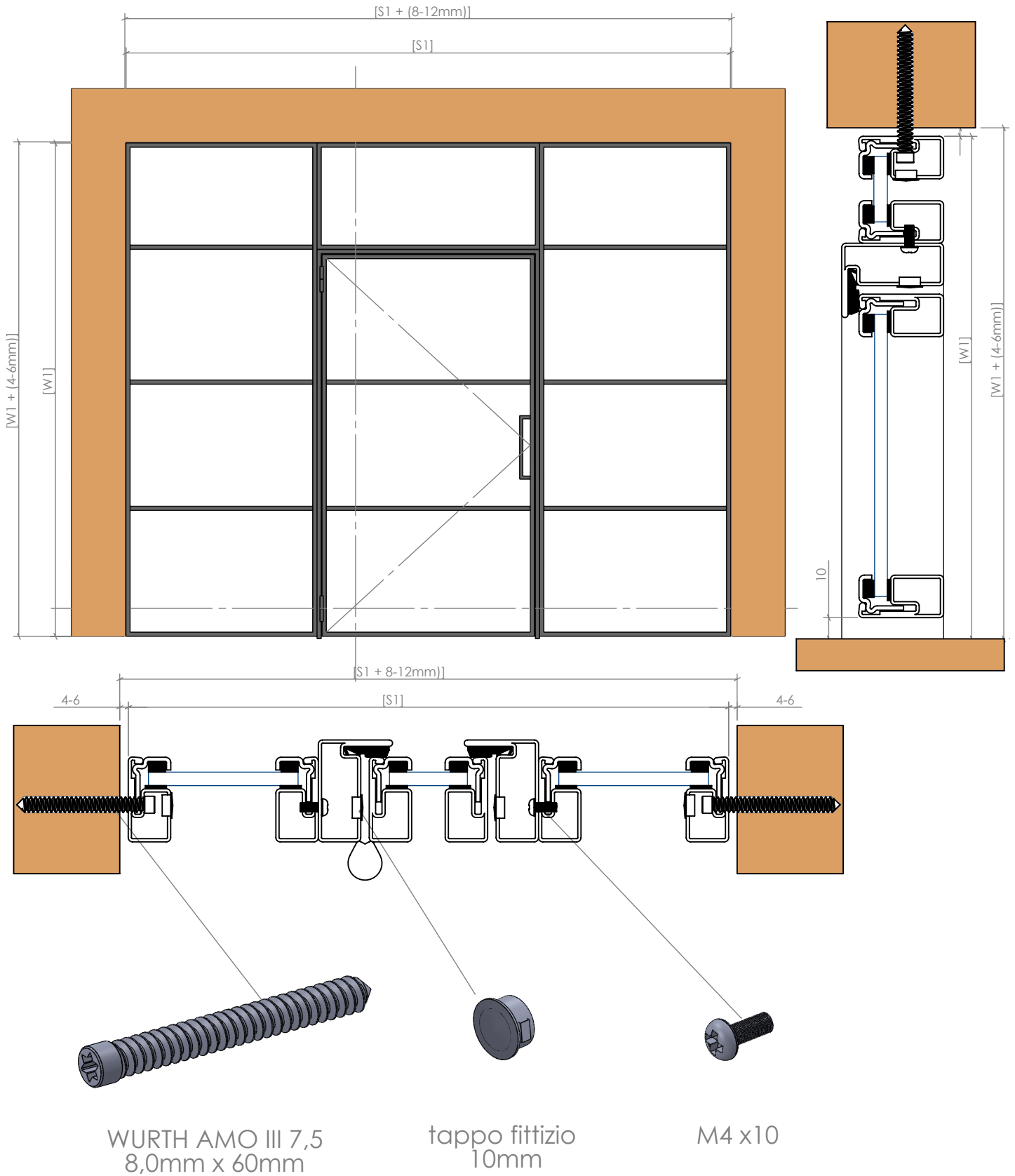


WURTH AMO III 7,5
8,0mm x 60mm

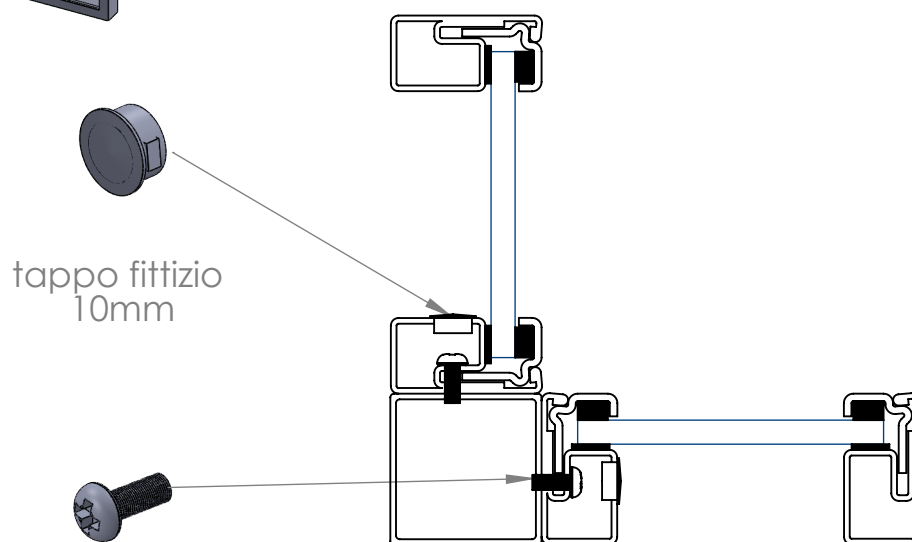
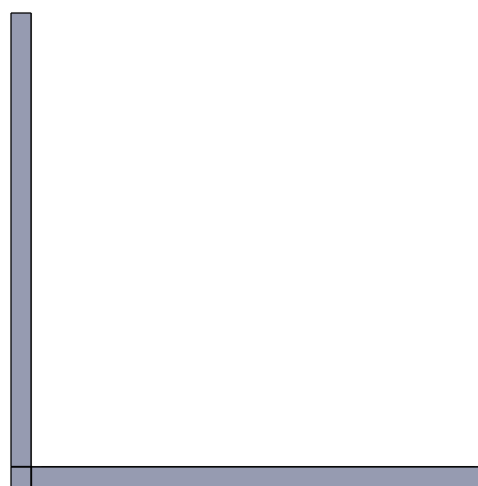
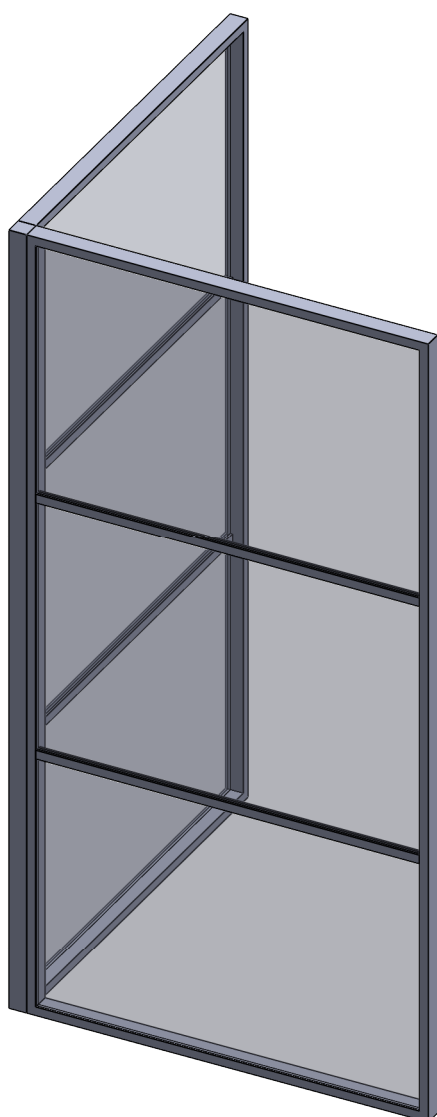


tappo fittizio
10mm

MONTAGGIO PORTE BATTENTI CON SOPRALUCE E FISSI LATERALI



CONNETTORI DI COLLEGAMENTO



tappo fittizio
10mm

M4 x10